

UBICACION TABLERO\_CASETA DE CONTROL  
TABLERO GENERAL MARCA SQUARE-D CAT. Q0312L125G  
FASES 3 HILOS 4 VOLTAJE 120/240 volts. I= 18.05 amps.  
OBRA POZO PARA AGUA POTABLE EN LA CAMPANA, CULIACAN, SINALOA

### CUADRO DE CARGAS

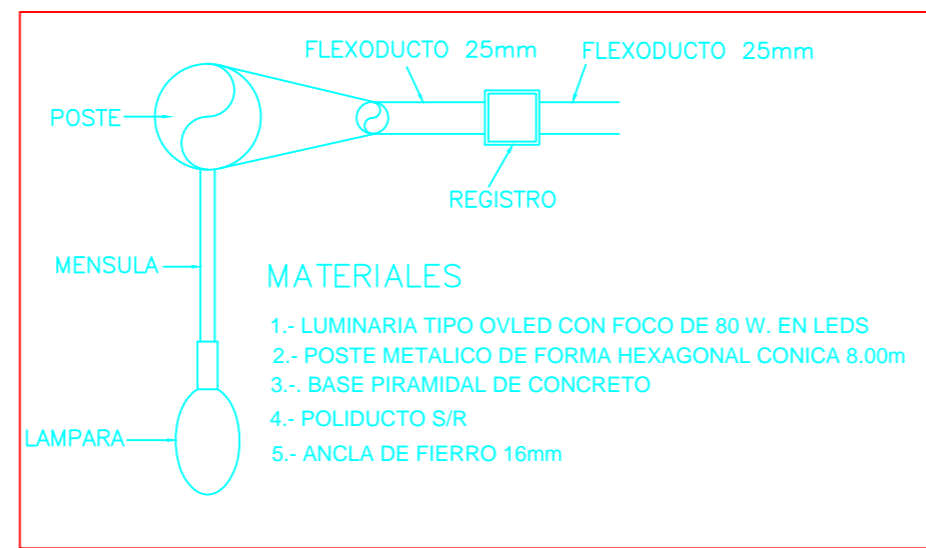
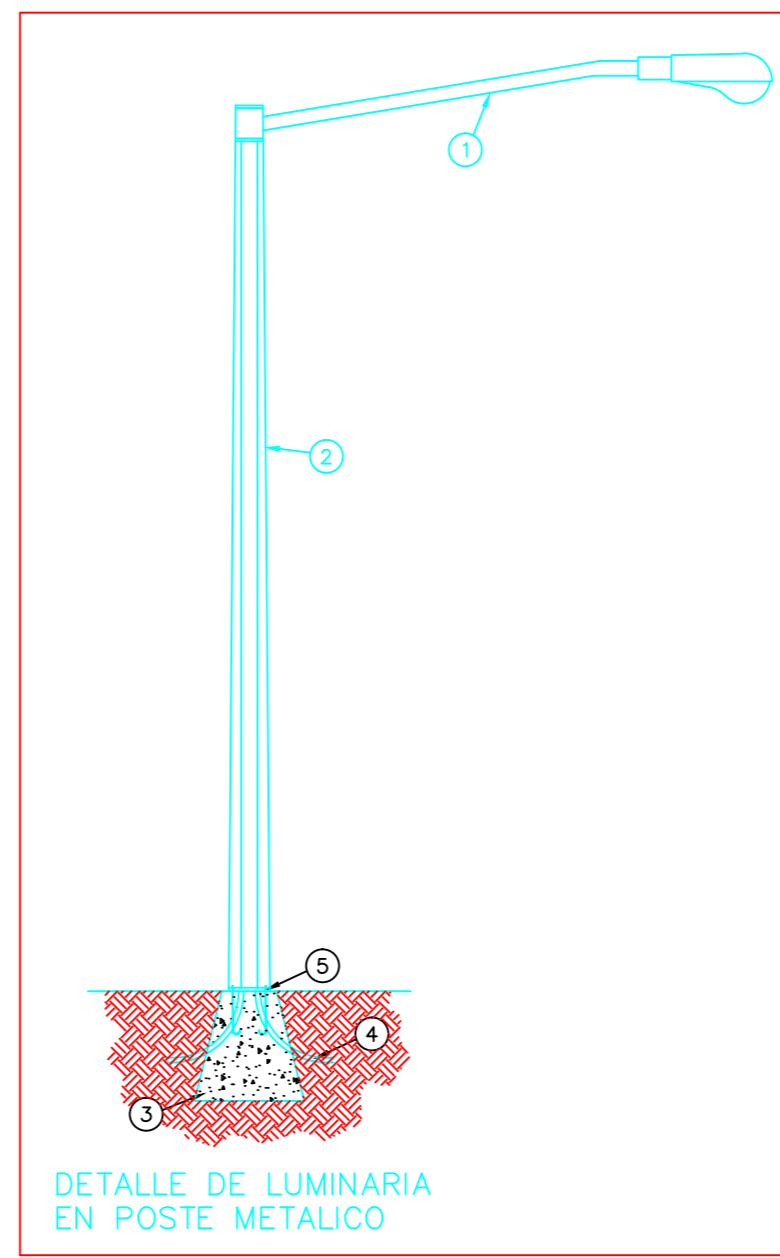
CIRC.	WATTS POR CARGA					TABLERO BOMBA 1,492.0	TOTAL watts	AMP.	WATTS POR FASE			interruptor termomag	CALIBRE DE CONDUCTOR			
	20 W	15 W	200 W	1600 W	80 WATTS EN LEDS				A	B	C		POLOS	AMP.	FASES	NEUTRO
C1,3,5					1	1	1,492.0	4.35	497.3	497.3	497.3	3	20	3-8		1-10
C2					1	1	1,600.0	13.99	1,600.0			1	20	1-10	1-10	1-12
C4					1	1	80.0	0.70	80.0			1	20	1-10	1-10	1-12
C6	2	3	3				685.0	5.99				1	20	1-12	1-12	1-12
C7																
C8																
C9																
C10																
C11																
C12																
TOTAL DE UNIDADES	2	3	3	1	1	1	3,857.0	11.25	2,097.3	577.3	1,182.3	3	50	3-4	1-8	1-8

NEUTRO

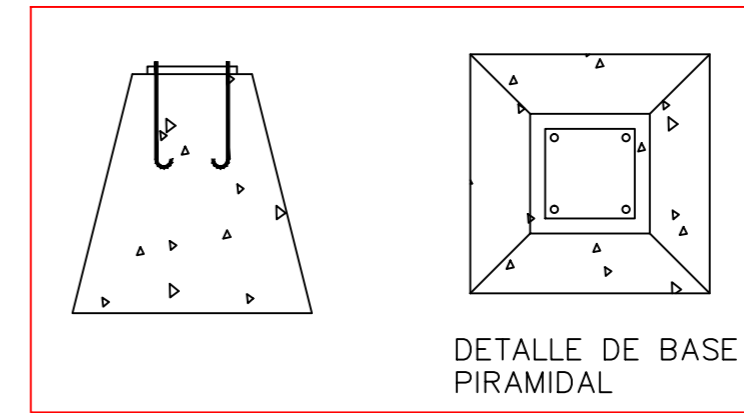
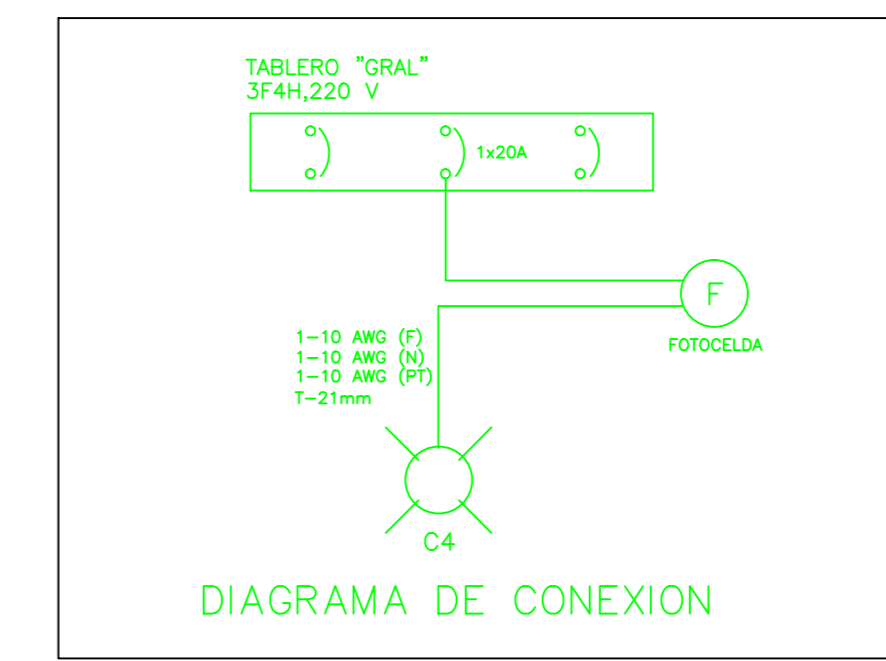
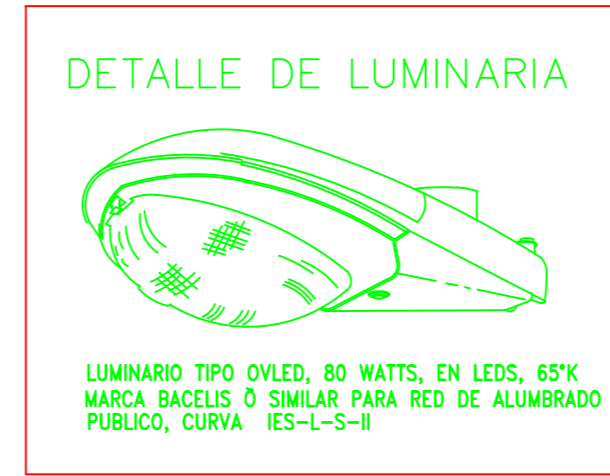
3x50A

3-4(FASES)  
1-8(NEUTRO)  
1-8(TIERRA)  
T-38MM

TABLERO 3F4H  
Q0312L125G  
MARCA SQUARE-D



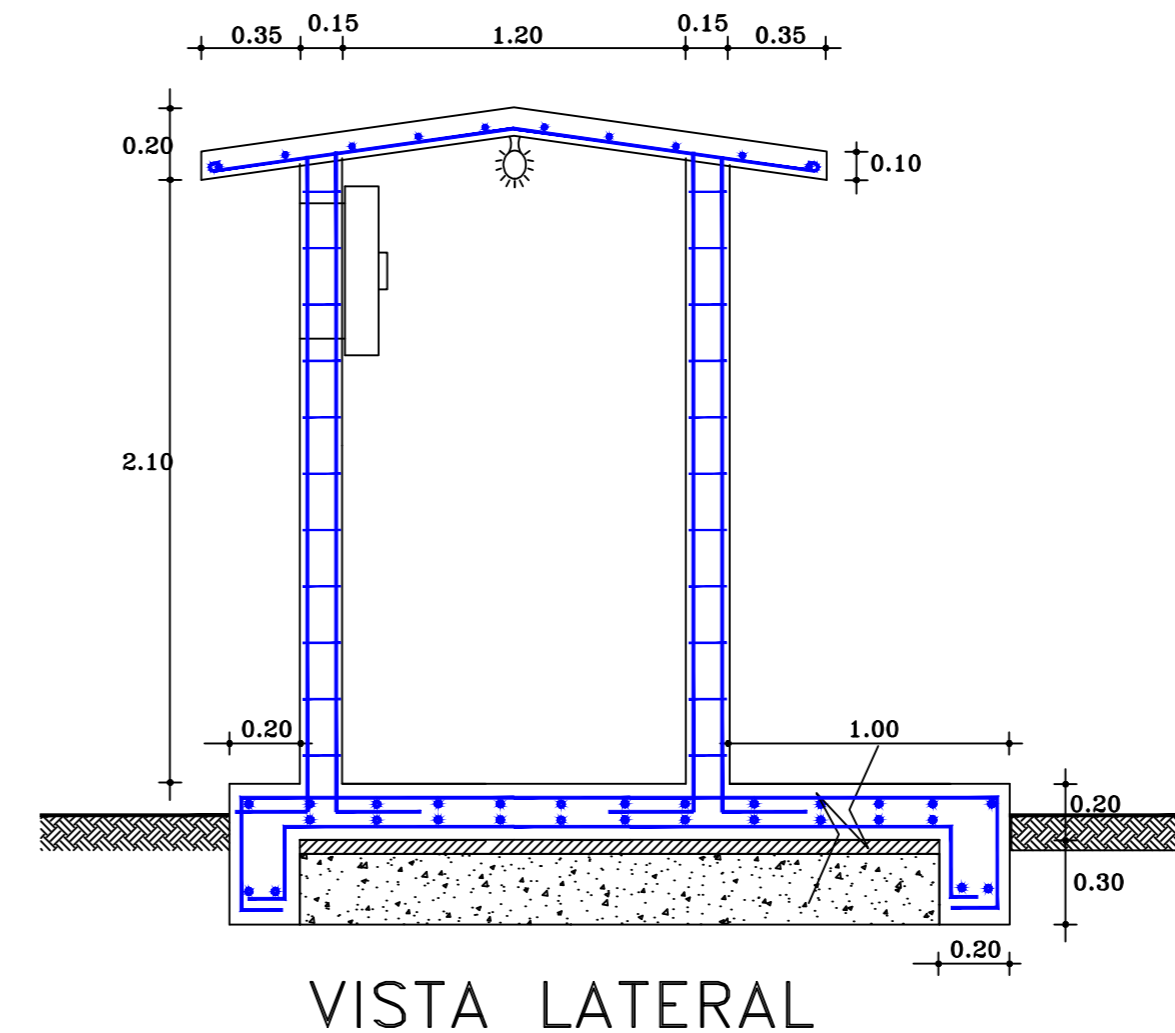
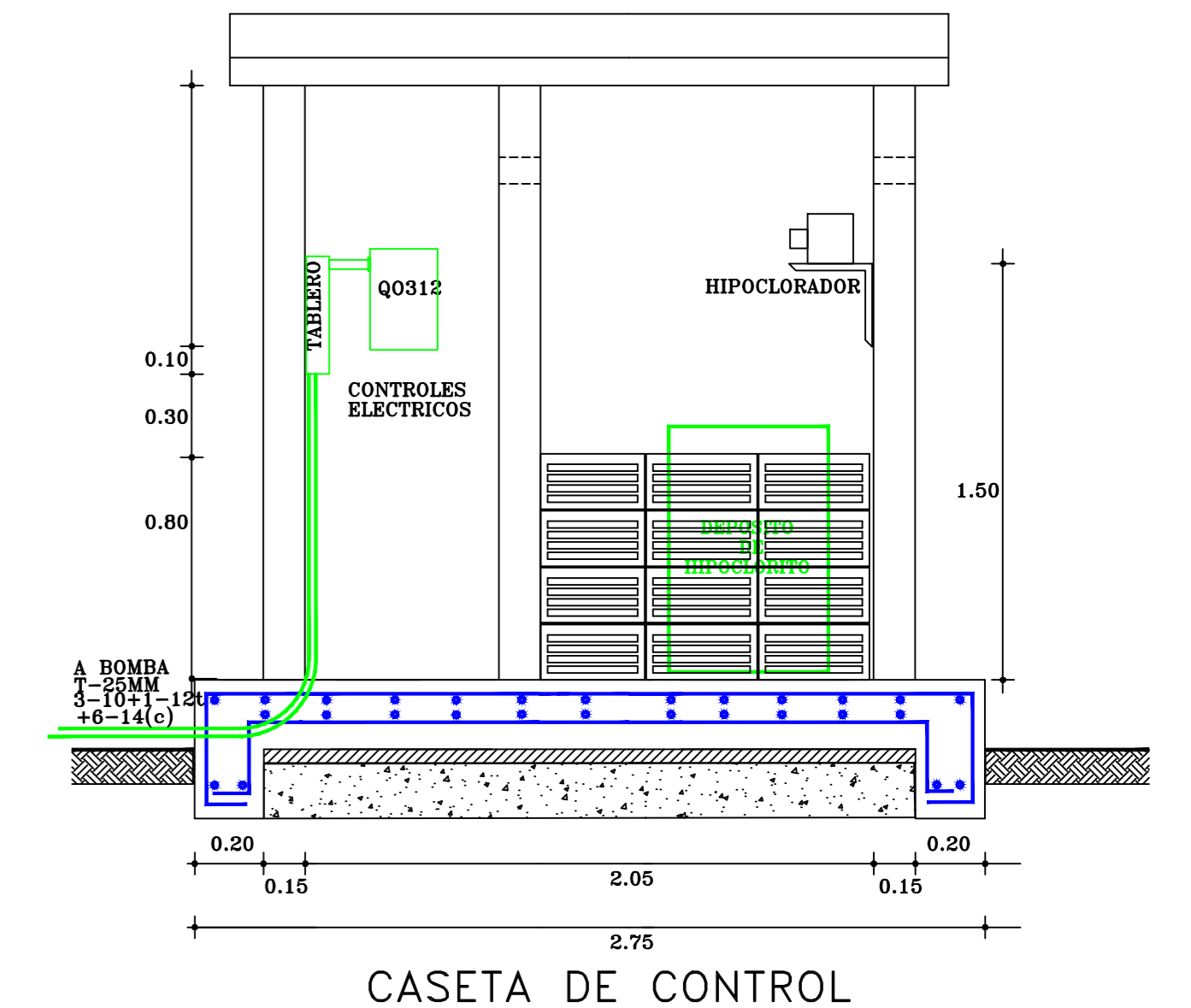
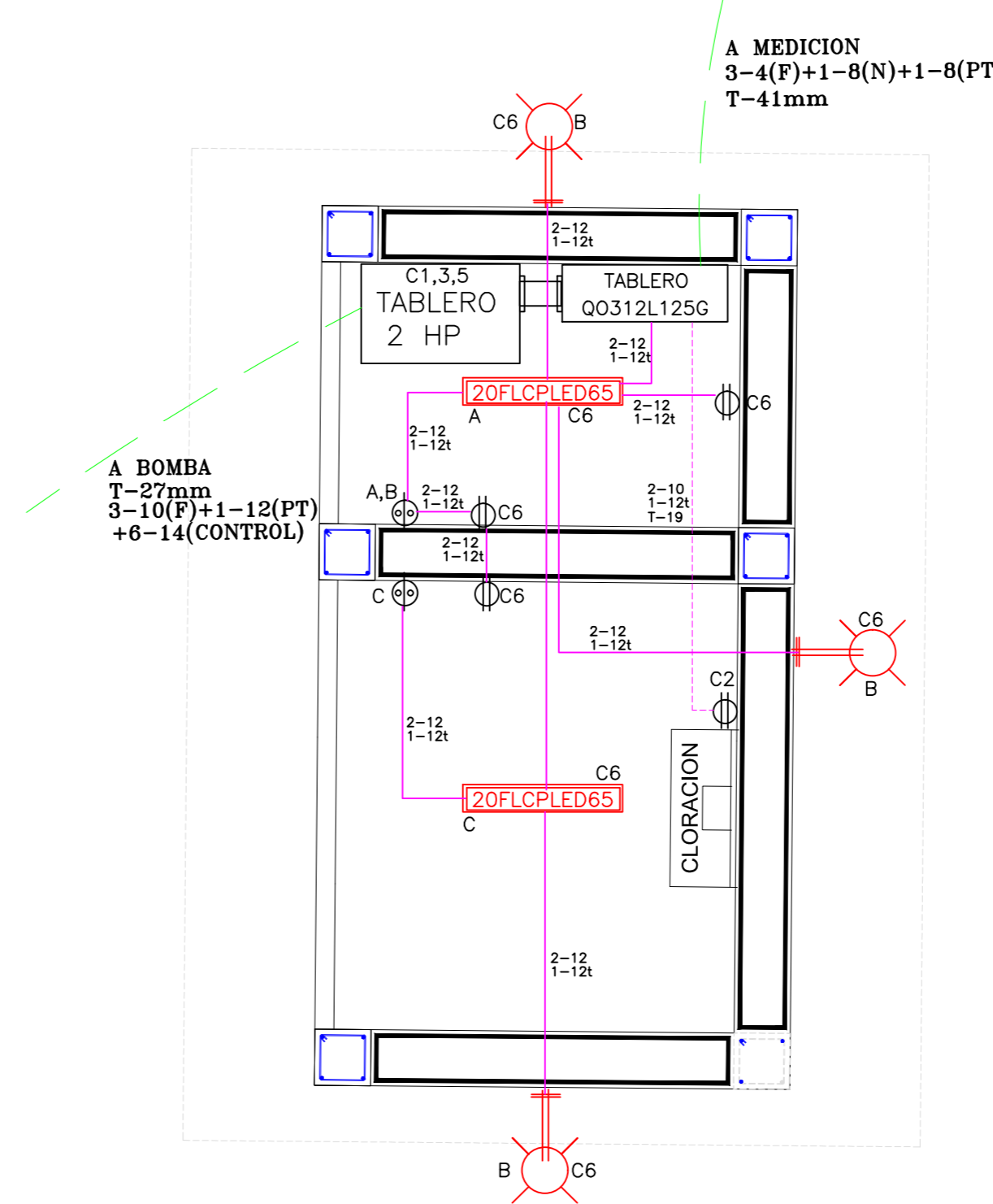
- NOTAS GENERALES DEL PROYECTO
- EL SISTEMA DE ALUMBRADO PUBLICO SERA SUBTERRANEO Y SERA DEL TIPO AHORRADOR DE ENERGIA.
  - SE INSTALARAN LUMINARIAS TIPO OVLED CON FOCO DE 104 W EN LEDS DE 65°K, CON BRAZO DE FIERRO CAL. DE 50x200mm EN POSTE METALICO OCTAGONAL CONICO CON ALTURA DE 8.00m
  - EL ALUMBRADO PUBLICO SE ALIMENTARA DE LA RED GENERAL EN 120 VOLTS, 1F3H
  - SE USARA CABLE DE COBRE FERRADO 600 V CAL.10 AWG EN RAMALES Y COMO ALIMENTADOR PRINCIPAL, INCLUYENDO ATERRIZADO EN CADA POSTE.
  - SE UTILIZARAN REGISTROS SUBTERRANEOS DE 0.40x0.40x0.30 CON TAPAS DE CONCRETO PREFABRICADO PARA ALOJAR CABLE DE ALUMBRADO
  - EL CIRCUITO DE ALUMBRADO SERA A LO LARGO DE LAS ACERAS ENTRE LA BANQUETA Y LA GUARNICION.
  - EL CABLEADO DE ALUMBRADO QUEDARA ALOJADO EN POLIDUCTO NARANJA REFORZADO Y ENTERRADO A 0.50 MTS
  - EN LOS CRUCES DE CALLE Y JARDINES EL CIRCUITO QUEDARA EMBEBIDO EN CONCRETO POBRE.



**CROQUIS DE LOCALIZACION**

**SIMBOLOGIA**

- Lampara tipo de sobreponer, gabinete de plastico con acrilico envolvente, 2x18 watts, en leds, 127 v.
- Arbotante con foco de 15 watts en leds, 127 v. Catalogo GL-20, marca Tecnolite o similar
- Apagador sencillo
- Contacto doble, 20 amps, 127 v. Leviton ð similar
- Contacto doble, polo a tierra, 20 Amps, para Cloracion en cuarto de controles y cloracion
- TABLERO Q0312L125G Tablero para fuerza y alumbrado, 3F4H, con int. ppal. tipo Q0312L125G, Square-D
- Tuberia conduit PVC ahogada en muro ð loza
- Fotocelda 220v
- LUMINARIA TIPO OVLED DE 104 WATTS EN LEDS, 65°K, 120-270 VOLTS CON BRAZO DE FIERRO CAL. 12 DE 50x200mm EN POSTE METALICO OCTAGONAL CONICO CON DE 8.00m
- REGISTRO PREFABRICADO DE CONCRETO SIMPLE 40x40x40 CMS, CON MARCO Y TAPA DE CONCRETO



**JUNTA MUNICIPAL DE AGUA POTABLE Y ALCANTARILLADO DE CULIACAN**  
UNIDAD DE PLANEACION Y PROYECTOS

SUSTITUCION DE FUENTE DE ABASTECIMIENTO INCLUYE: PERFORACION DE POZO TIPO PROFUNDO, ARREGLOS HIDRAULICOS, LINEA DE CONDUCCION, EQUIPAMIENTO ELECTROMECANICO, CLORACION, AUTOMATIZACION, CASETA DE CONTROLES Y CERCA PERIMETRAL, EN LA COMUNIDAD DE LA HIGUERA (DE EL SALADO), SINDICATURA DE EL SALADO, MUNICIPIO DE CULIACAN, SINALOA.

DESCRIPCION DE PROYECTO: CONSTRUCCION DE POZO TIPO PROFUNDO PARA AGUA POTABLE  
CLAVE DE PLANO: ELECTRICO  
ING. JESUS MEJIA URIARTE

NUMERO DEL PLANO: 7 DE 8  
ING. ABELARDO CASTRO PLATA  
S/E  
FEBRERO/2022

FECHA: FEBRERO/2022

ING. MANUEL LUNA FERNANDEZ