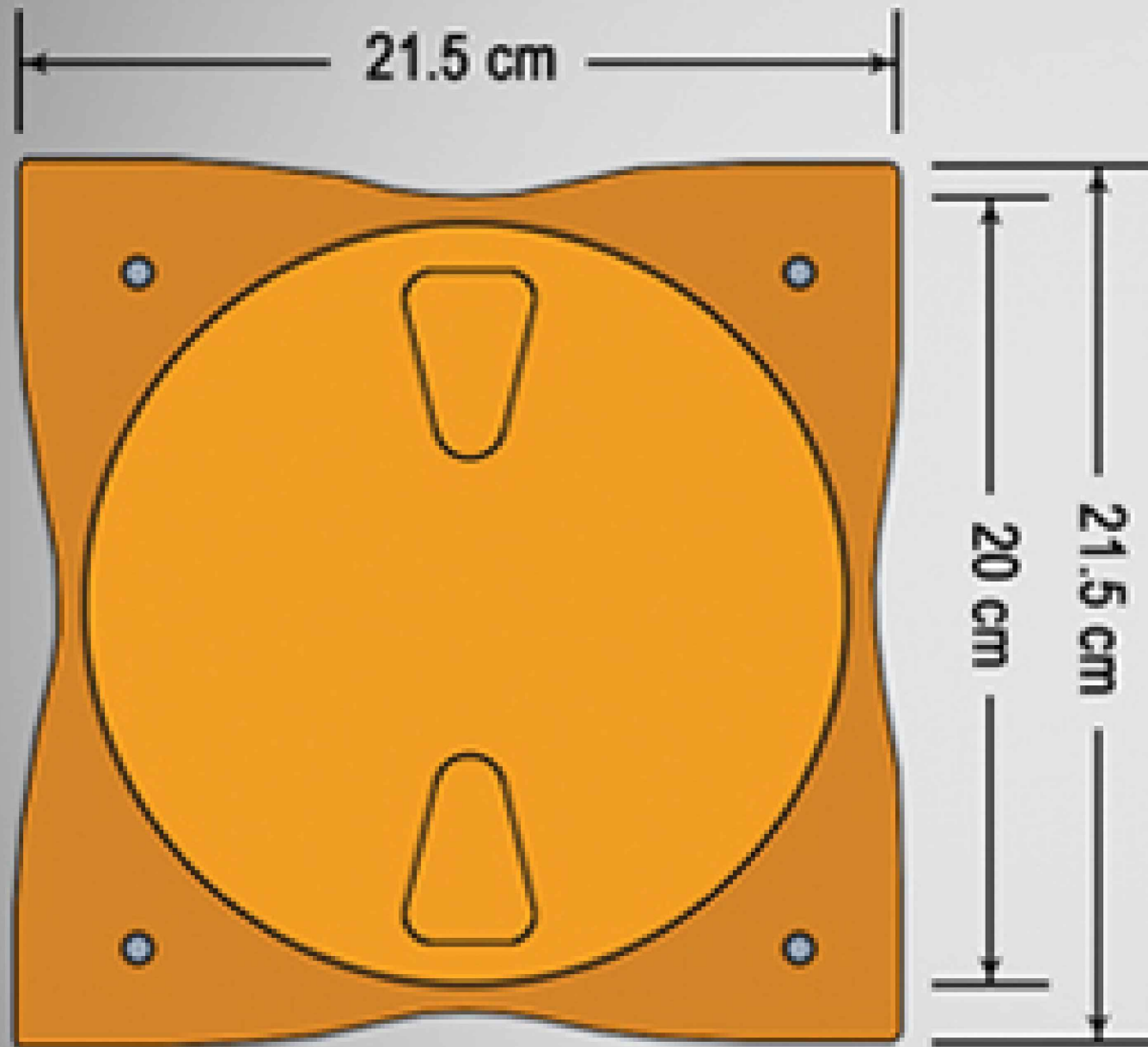
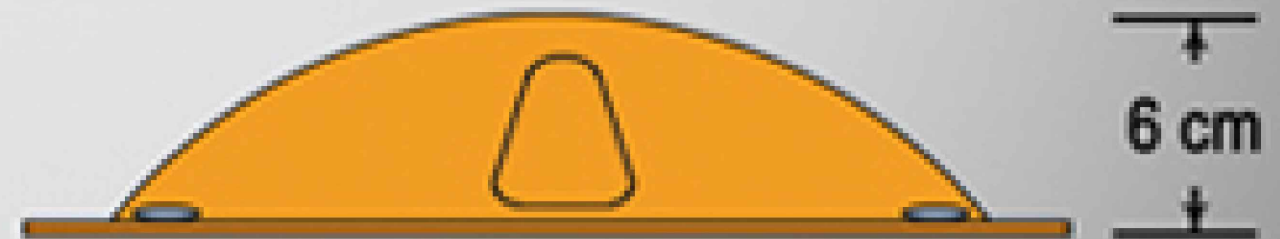


# Dimensiones



Vista superior



Vista frontal

**Nota: las dimensiones pueden variar un 5%**

BOYA METALICA



H. AYUNTAMIENTO DE CULIACAN

PROYECTO:  
REHABILITACION DE  
CICLOVIA UBICADA EN  
BLVD ROLANDO ARJONA  
TRAMO ENTRE BLVD.  
PEDRO INFANTE Y BLVD.  
LOLA BELTRAN

CULIACAN, SINALOA.

CROQUIS DE LOCALIZACION:

CONTENIDO:  
- DETALLES DE LUMINARIA.

OBSERVACIONES:



ARG. JUAN DE DIOS GAMEZ MENDIVIL  
PRESIDENTE MUNICIPAL

ING. ROBERTO ALFONSO ZAZUETA TAPIA  
SRIO. MPAL. DE OBRAS Y SERVICIOS PUBLICOS

ARG. ARLETTE DIAZ LEON  
DIRECTOR DE OBRAS PUBLICAS

ELABORO:

UNIDAD DE EVALUACION TECNICA

REVISO:

UNIDAD DE EVALUACION TECNICA

CLAVE PRESUPUESTO:

CICLO22VIAROLANDORJONARJONA

COORDENADAS GEOGRAFICAS:

24°48'13.83"N, 107°25'44.73"D

ESCALA:

S/ESC.

FECHA:

2022

ARCHIVO:

NUMERO DE PLANO:

10 DE 11