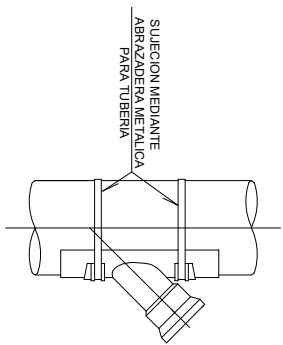
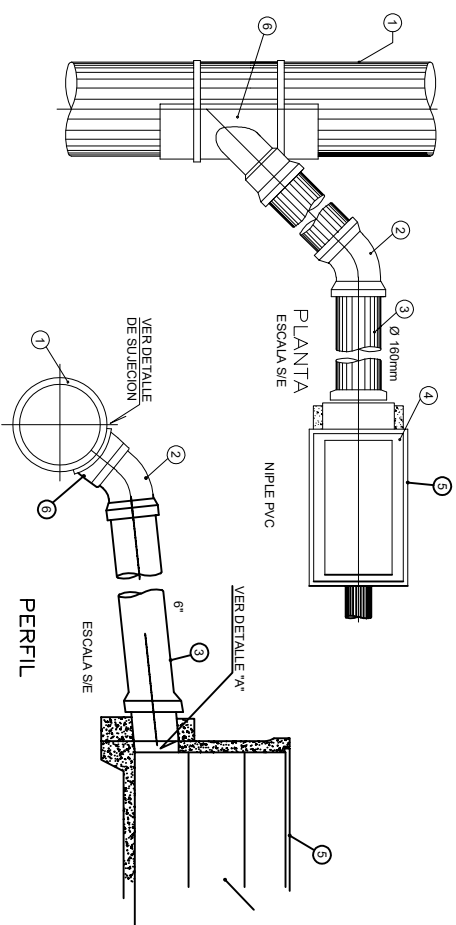


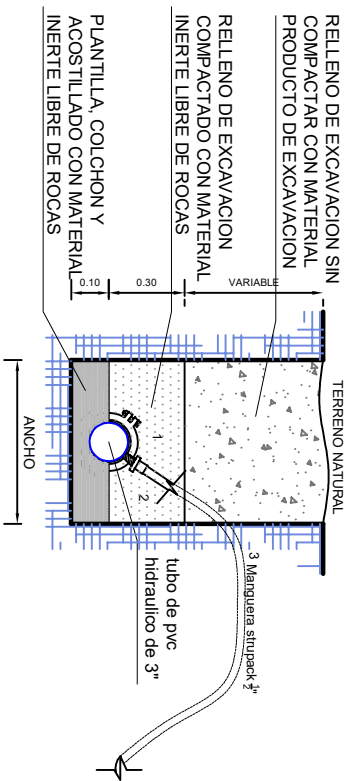
DETALLE DE DESCARGA DOMICILIARIA



DETALLE DE TUBO COLECTOR CON SILLA DE DERIVACION EN YEE ESCALA SE

- LEYENDA**
- ① TUBERIA DE 8"
 - ② CODO DE 45° DE 6"
 - ③ TUBERIA DE DESCARGA DE 6"
 - ④ REGISTRO DE 40X60
 - ⑤ TAPA DE CAJA DE REGISTRO
 - ⑥ YEE 8" ENTRADA DE 6"

DETALLE DE TOMAS DOMICILIARIAS



DETALLE DE ZANJA.

MATERIALES PARA TOMA DOMICILIARIA

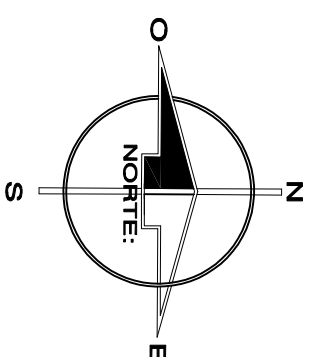
NO. DESCRIPCION	UNI.	CANTIDAD
1- ABRAZADERA DE PVC, CON SALIDA DE 1/2" DE DIAMETRO.	PZA.	1.00
2- VALVULA INSERCIÓN DE BRONCE DE 1/2" DE DIAMETRO.	PZA.	1.00
3- MANGUERA EXTRUPACK R-D 9 DE 1/2" DE DIAMETRO.	M.L.	6.00 Y/O 16.00

SIMBOLOGIA :

TUBERIA DE DRENAJE DE 8"	
TUBERIA DE AGUA POTABLE DE 3"	
TUBERIA DE DESCARGA DE 6"	



CALLE VICENTE ESCOBAR PADILLA



OBRAS
PUBLICAS
MUNICIPALES

DIRECTOR:
ING. HECTOR GPE. LOPEZ COTA

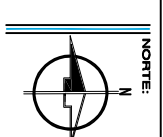
DIRECCION:
LA CRUZ, ELOTA, SIN.

OBSERVACIONES:
ANCHO DE CALLE 9.00M
ANCHO DE BANQUETA: 1.50 M
LONGITUD TOTAL: 147.65 ML

NOMBRE:
PLANTA Y SECCION DE PAVIMENTO

PROYECTO:
DE PAVIMENTACION
HIDRAULICO EN CALLE VICENTE ESCOBAR
PADILLA ENTRE AV. NIÑOS HEROES Y AV. 27
DE SEPTIEMBRE, EN LA CIUDAD DE LA CRUZ,
ELOTA, SINALOA.

LOCALIZACION: Indicada



ESCALA GRAFICA: ESCALA: 1:200

FECHA: ABRIL/ 2021

NUMERO: 01

PRESUPUESTOS: ING. ISAUL ZAMANO CASTRO

TOPOGRAFIA: TEC. TOP ARMANDO ROJAS FLORES

DIABUJO - PROYECTO: ING. ISAUL ZAMANO CASTRO