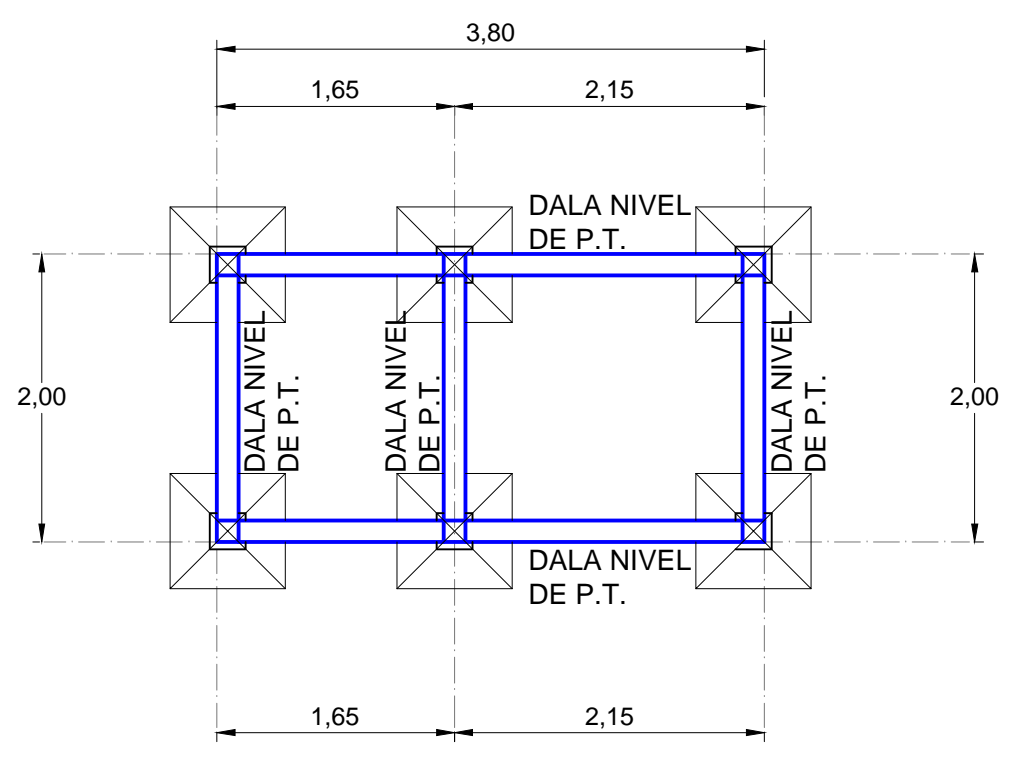


Obra:  
CONSTRUCCION DE POZO PRFUNDO DE 30.00 MTS DE ALTURA, 42.00 MTS. DE TUBERIA DE CONDUCCION PVC DE 12 PULGADAS DE DIAMETRO PARA EL SISTEMA DE AGUA POTABLE No. 5 EN LA CIUDAD LA CRUZ, MUNICIPIO DE ELOTA, ESTADO DE SINALOA.  
Localidad:  
CIUDAD LA CRUZ, MUNICIPIO DE ELOTA, ESTADO DE SINALOA.  
Contenido:  
PLANTA ARQUITECTONICA Y DETALLES DE CASETA DE MEDICION Y CLORACION.

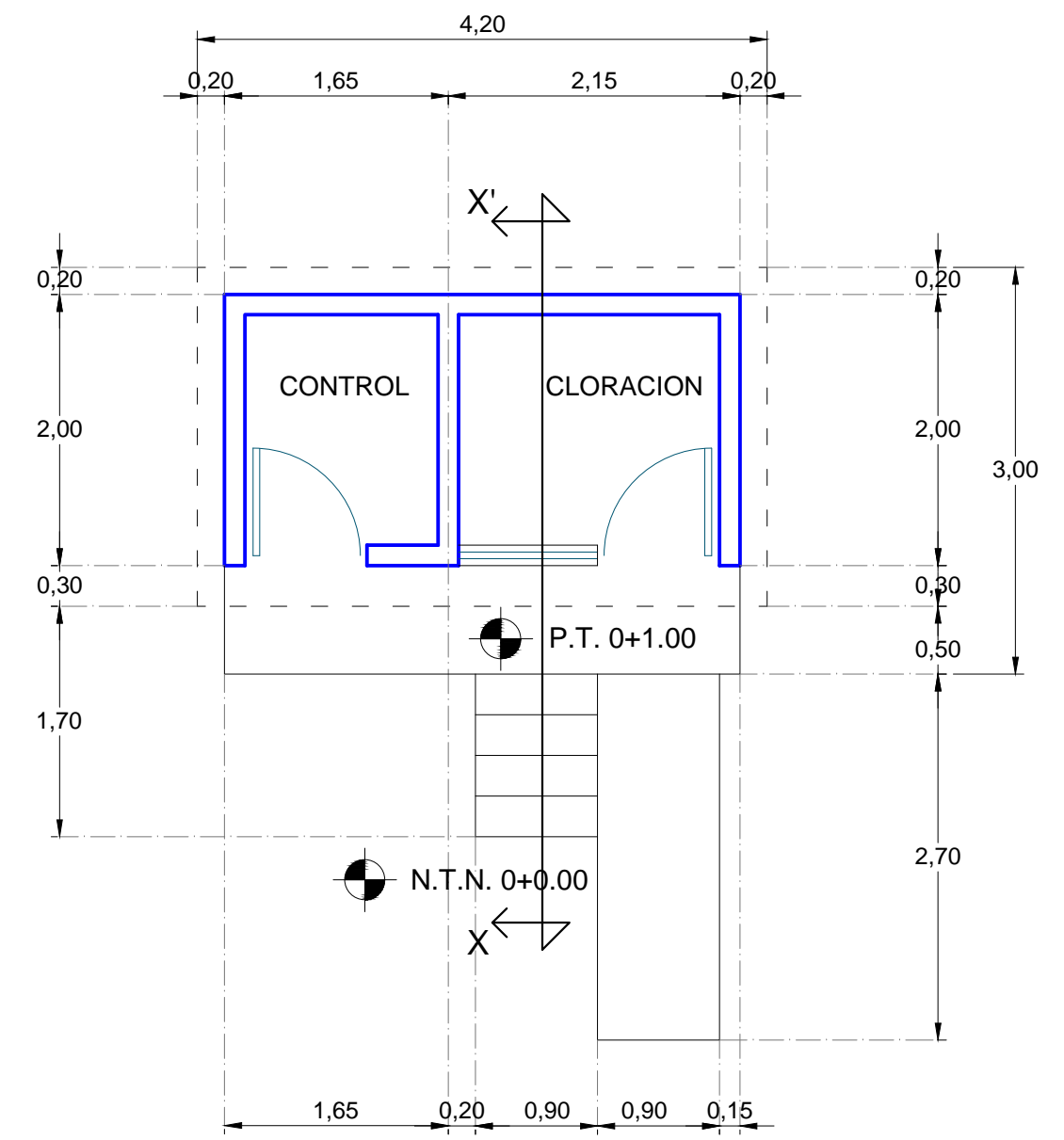
Simbologia:

Dibujo:  
C. ARQ. ROBERTO CABANILLAS PRADO  
Reviso:  
C. ING. DAVID GERMAN OSUNA IRIBE.  
Autorizo:  
C. L.A.E. JULIO CESAR RIOS FRANCO

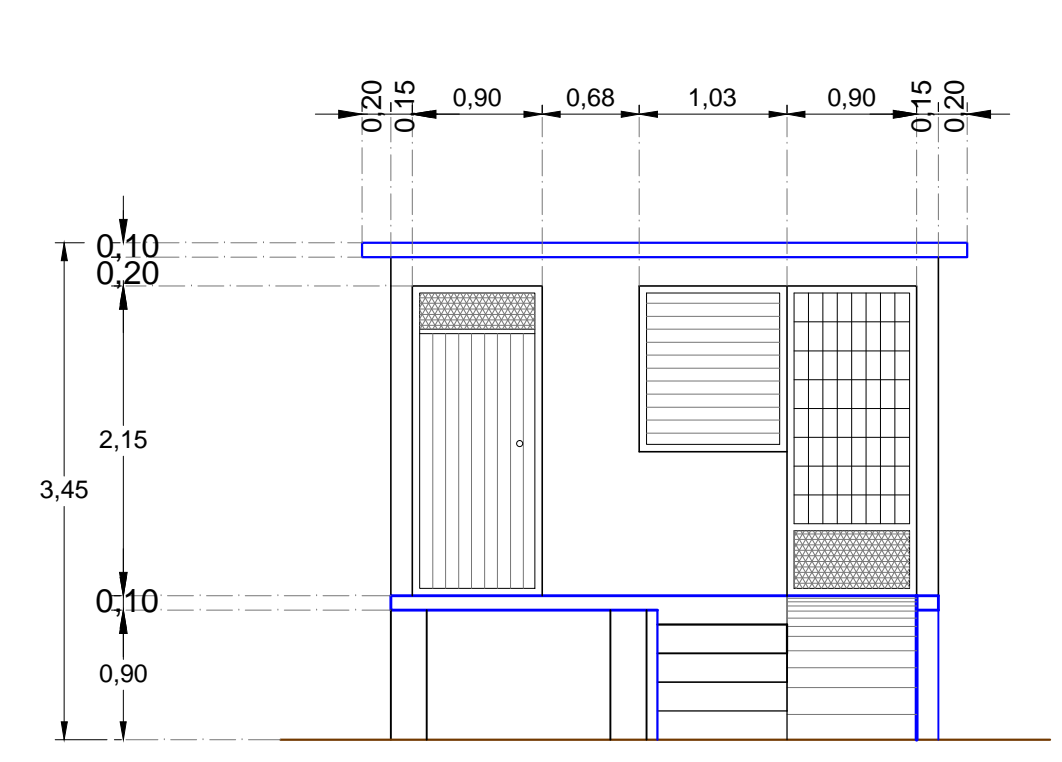
**SISTEMA DE AGUA POTABLE**



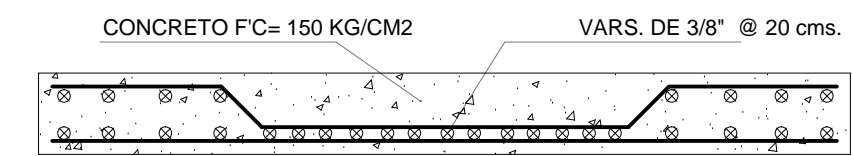
PLANTA DE CIMENTACION



PLANTA

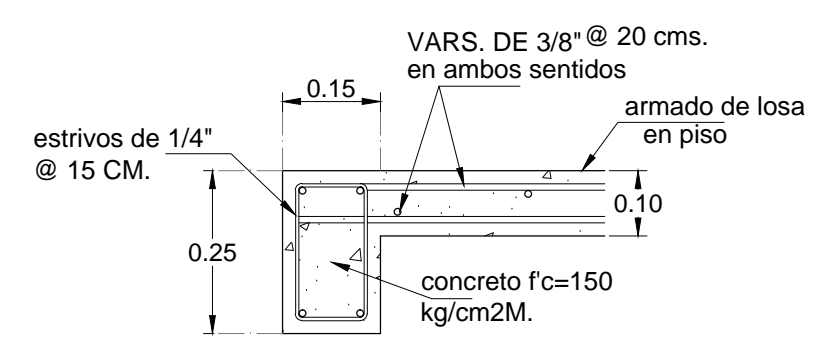


FACHADA PRINCIPAL

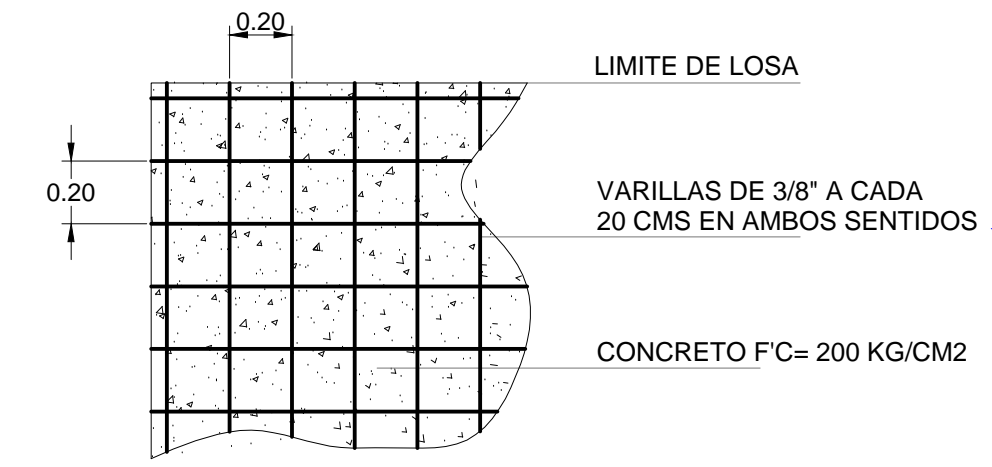


LOSA DE CONCRETO ARMADO DE 10 CMS DE ESPESOR ARMADA CON VARS DE 3/8" A CADA 20 CMS EN AMBOS SENTIDOS

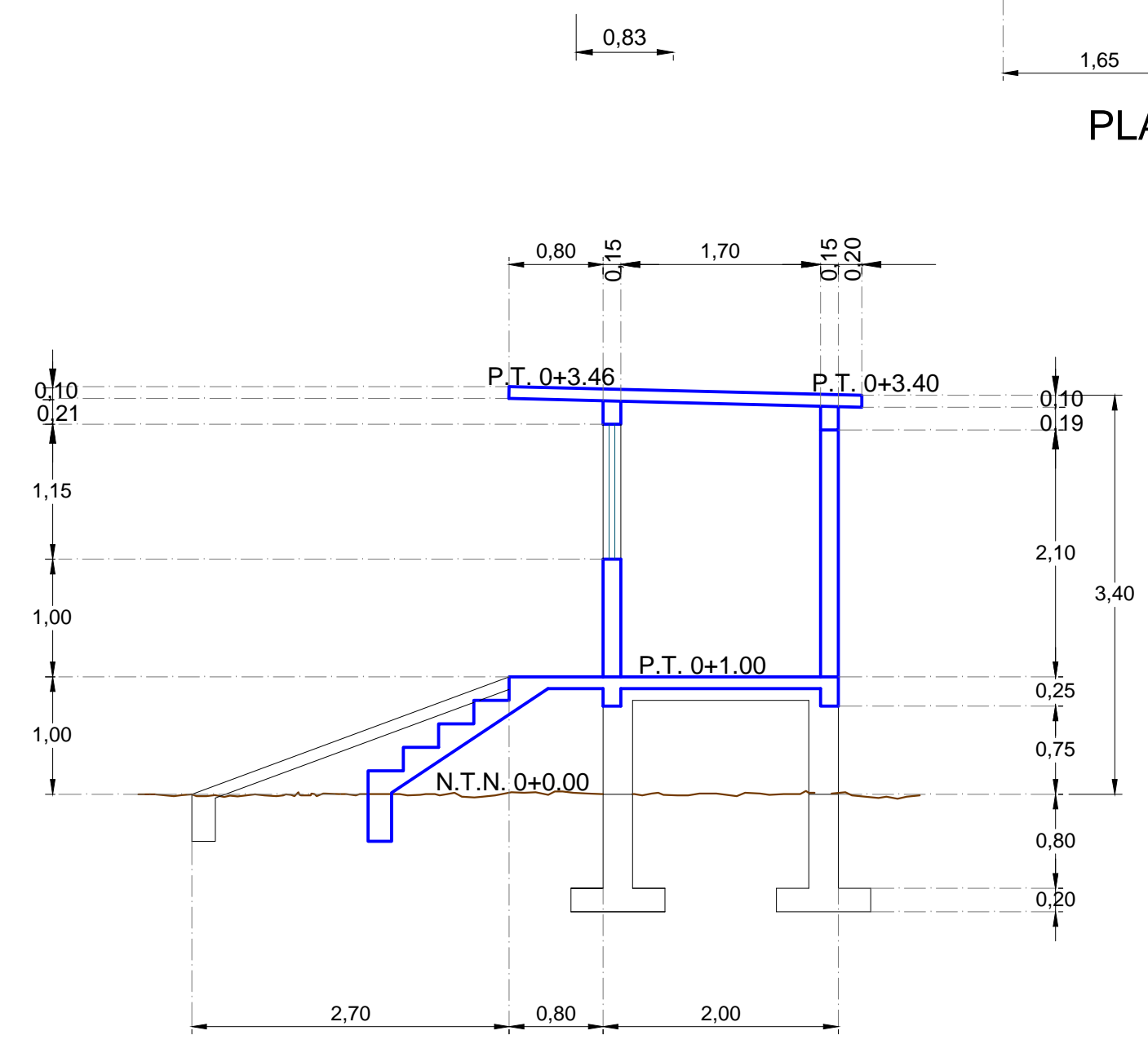
Detalle de armado de Losa.- Sin Escala.-



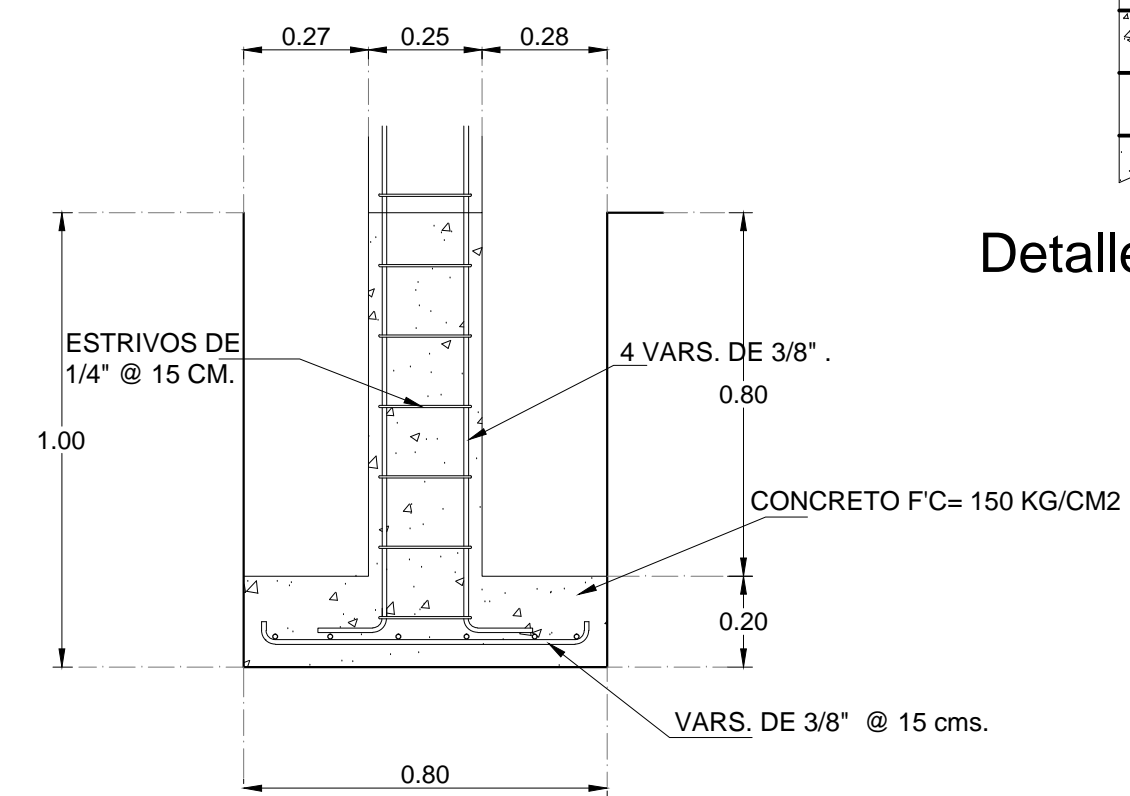
Detalle de armado Dala



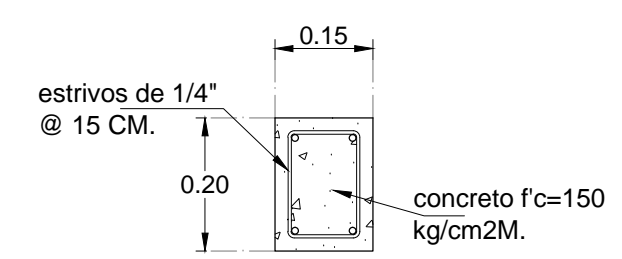
Detalle de armado de losa.- Sin Escala.-



CORTE X-X'



Detalle de Zapata



Detalle de armado Castillo

Fecha: FEBRERO 2019. Numero de plano: **AP/02.**