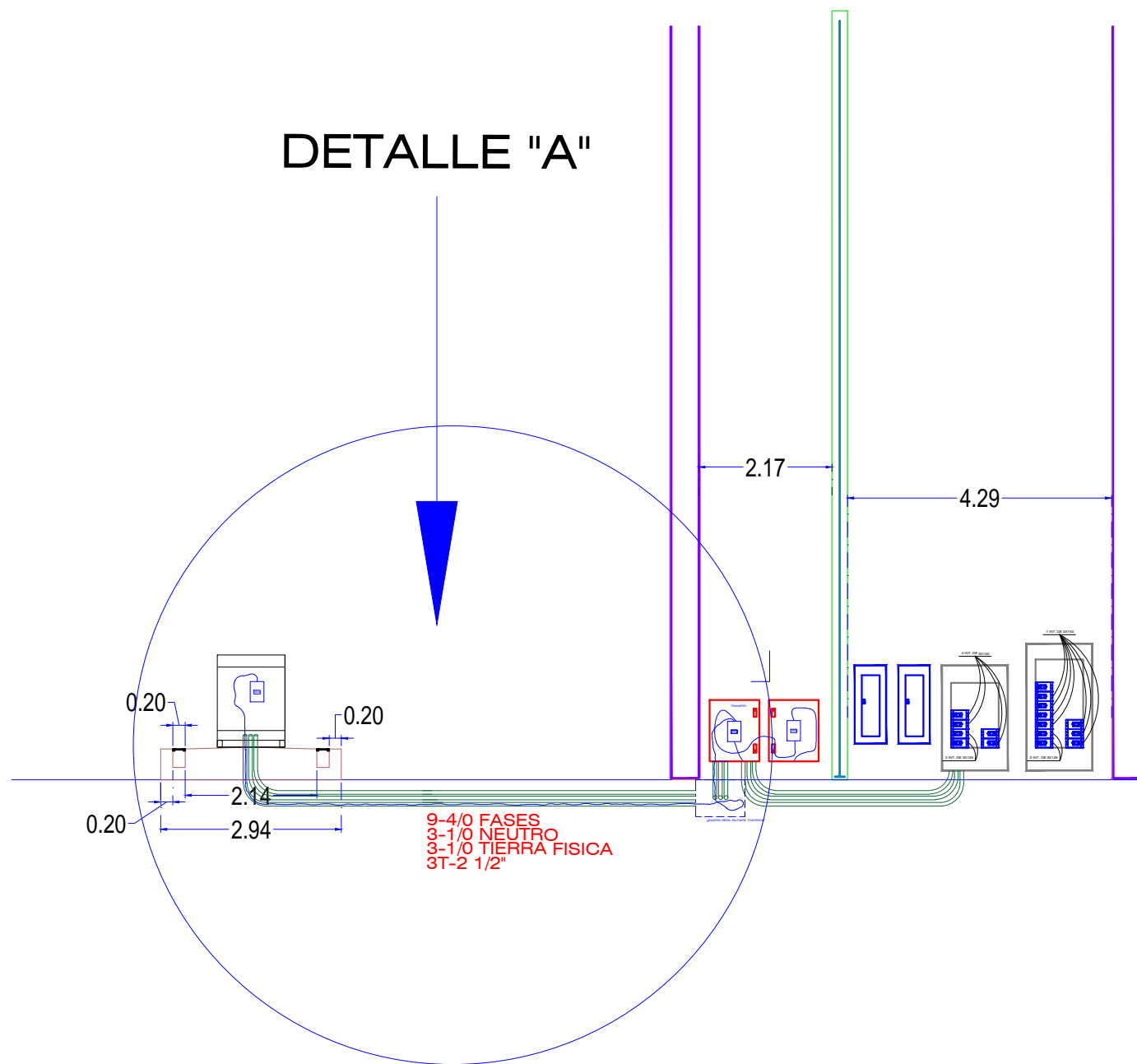


DETALLE "A"



DETALLE "B"

