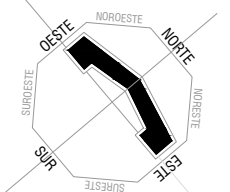




NORTE



DATOS DEL PROYECTO

PROPIETARIO:
 MUNICIPIO DE AHOME
 UBICACIÓN:
 SINDICATURA TOPOLOBAMPO, MUNICIPIO DE
 AHOME, SINALOA.

NOTAS GENERALES

COTAS EN METROS.
 NIVELES EN METROS.
 NO SE TOMARÁN COTAS A ESCALA DE ESTE PLANO.
 LAS COTAS INDICADAS SON A PAÑO DE ALBAÑILERÍA.
 TODAS LAS COTAS Y NIVELES DEBERÁN SER VERIFICADAS EN OBRA POR EL
 CONTRATISTA.
 CUALQUIER DISCREPANCIA DEBERÁ CONSULTARSE CON LA DIRECCIÓN DEL
 PROYECTO ASÍ COMO LA INTERPRETACIÓN QUE EL PROPIO CONTRATISTA DE
 AL DIBUJO.

MODIFICACIONES

COMENTARIO:	FECHA:

FIRMAS Y SELLOS

APROBÓ:

 ING. JAIME ROMERO BARRERA
 SECRETARIO DE OBRAS PÚBLICAS,
 URBANISMO Y ECOLOGÍA

REVISÓ:

 ARQ. JESÚS ERNESTO TAPIA CASTRO
 DIRECTOR DE OBRAS PÚBLICAS

ELABORÓ:

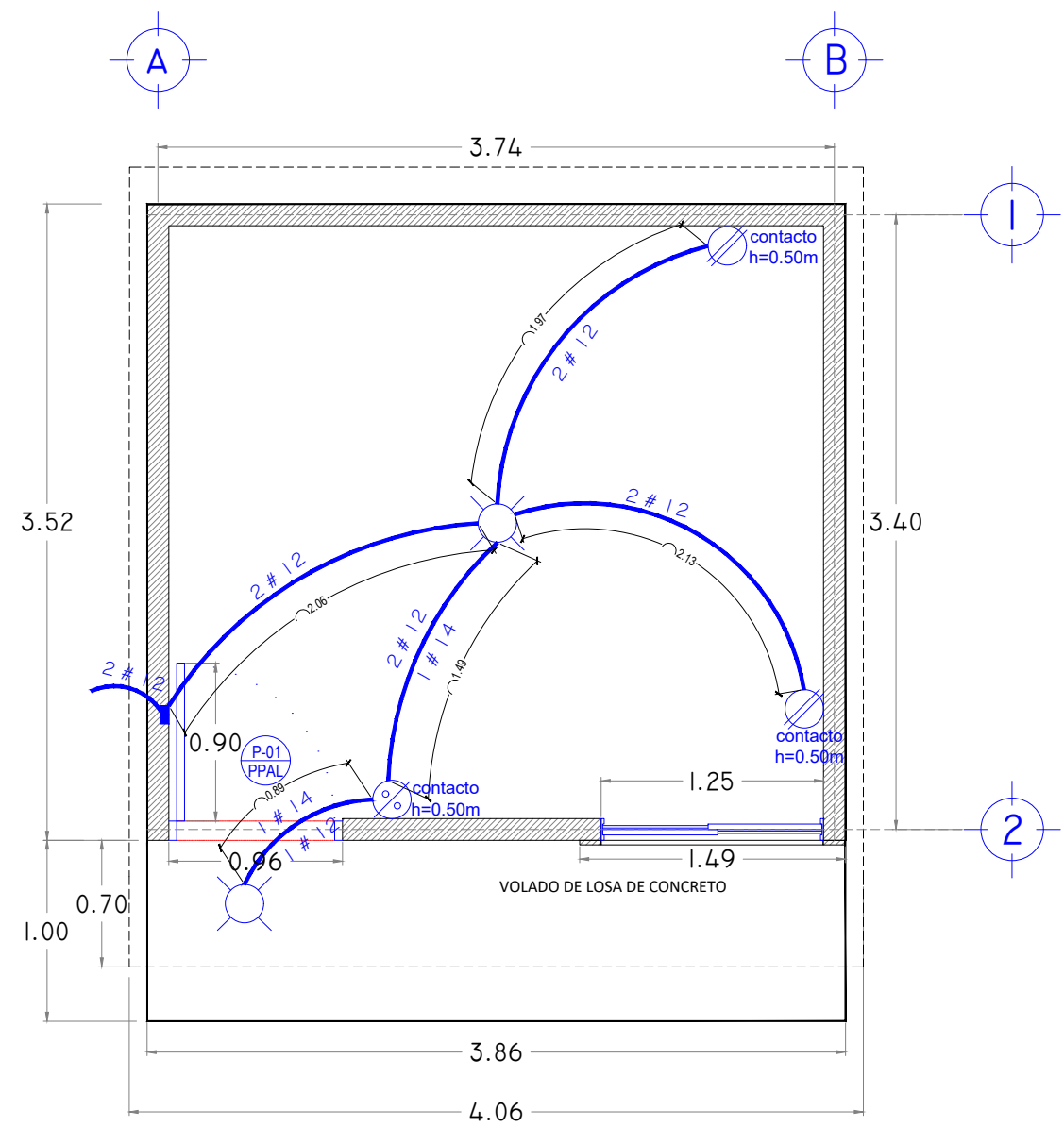
 ING. TOMÁS SOTO ÁVILA
 SUBDIRECTOR TÉCNICO

NOMBRE DEL PROYECTO

CONSTRUCCION DE 40 CUARTO
 DORMITORIO (17.95 M2), DISTINTAS
 LOCALIDADES DE LA SINDICATURA
 TOPOLOBAMPO, MUNICIPIO DE
 AHOME, SINALOA.

CONTENIDO DEL PLANO

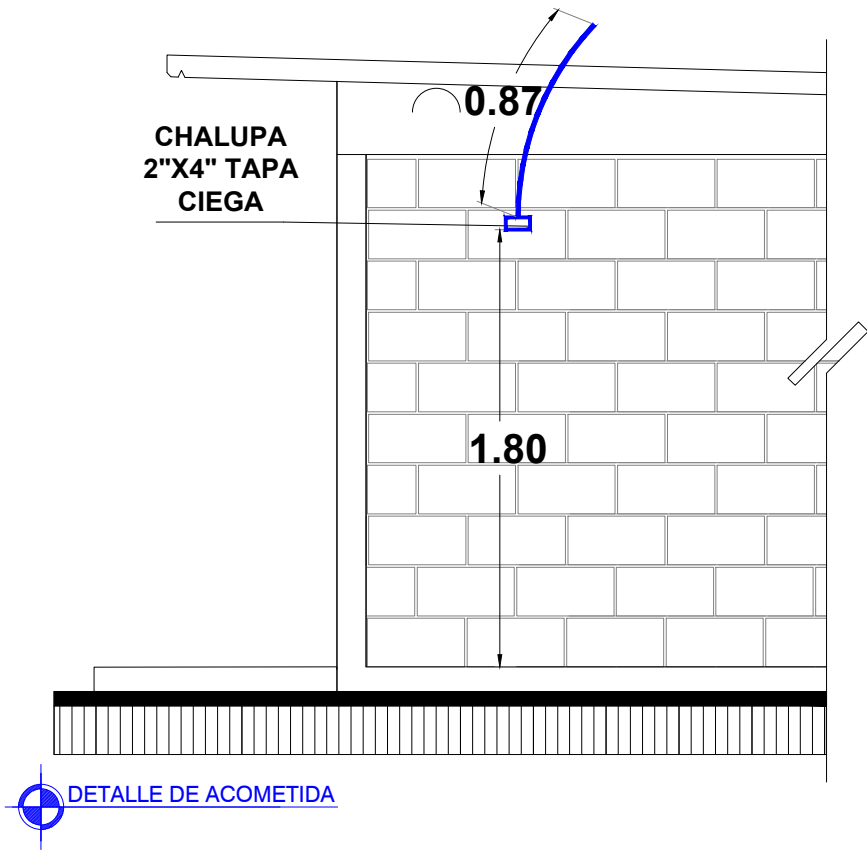
PLANTA ELECTRICA
 DETALLE DE ACOMETIDA



PLANTA DE INSTALACIÓN ELÉCTRICA

SIMBOLOGIA ELECTRICA	
	SALIDA DE CENTRO
	APAGADOR
	CONTACTO DOBLE 110 V
	CHALUPA 2"x4" TAPA CIEGA AHOGADA EN LOSA

LOTE ELÉCTRICO	
2 CAJAS METÁLICAS 3" X 3"	
4 CHALUPAS	
1 APAGADOR DOBLE	
2 CONTACTOS DUPLEX	
1 TAPA CIEGA	
2 ROSETAS DE PORCELANA 3"	



DETALLE DE ACOMETIDA