



H. AYUNTAMIENTO DE CULIACAN

PROYECTO:
PAVIMENTACION CON CONCRETO HIDRAULICO DE CALLE ADOLFO RUIZ CORTINEZ, TRAMO ENTRE CALLE CALZADA AEROPUERTO Y CALLE JOSE DIEGO ABAD, EN LA COLONIA AEROPUERTO, EN CULIACAN, SINALOA.

CULIACAN, SINALOA.



CONTENIDO:
DETALLES.-

OBSERVACIONES:



ARG. JUAN DE DIOS GAMEZ MENDIVIL
PRESIDENTE MUNICIPAL

ING. ROBERTO ALFONSO ZAZUETA TAPIA
SRIO. MPAL. DE OBRAS Y SERVICIOS PUBLICOS

ARG. ARLETTE DIAZ LEON
DIRECTOR DE OBRAS PUBLICAS

ELABORO:
UNIDAD DE EVALUACION TECNICA

REVISO:
UNIDAD DE EVALUACION TECNICA

CLAVE PRESUPUESTO:
PAV12ADOLFDRUIZCORTINEZ

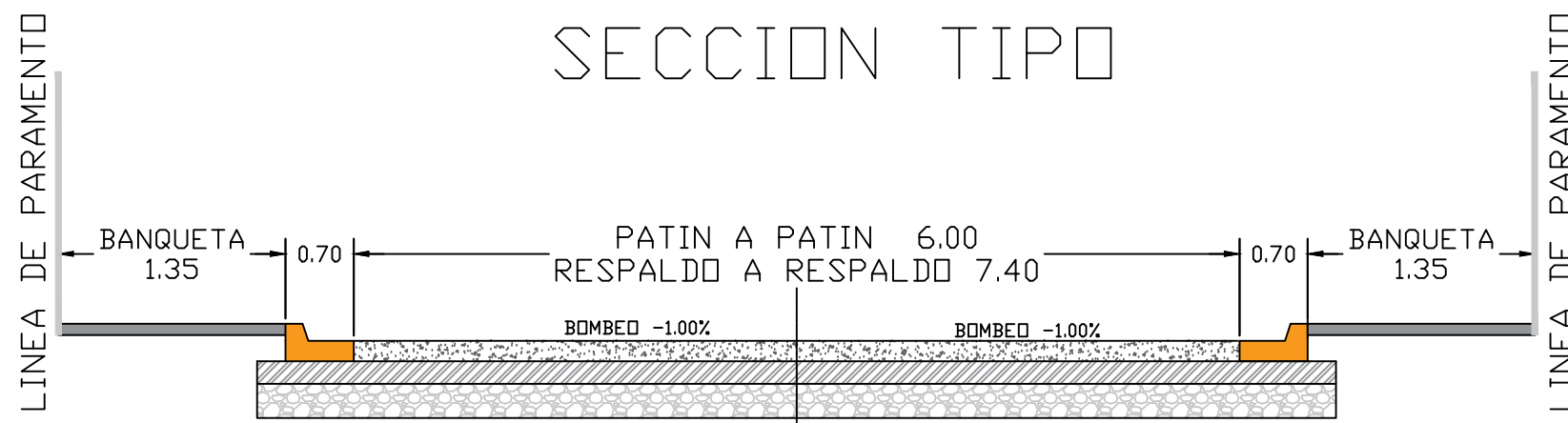
COORDENADAS GEOGRAFICAS:
24°46'34.53"N 107°28'14.26"O

ESCALA:
S/ESC. FECHA:
2022

ARCHIVO:

NUMERO DE PLANO:
5 DE 10

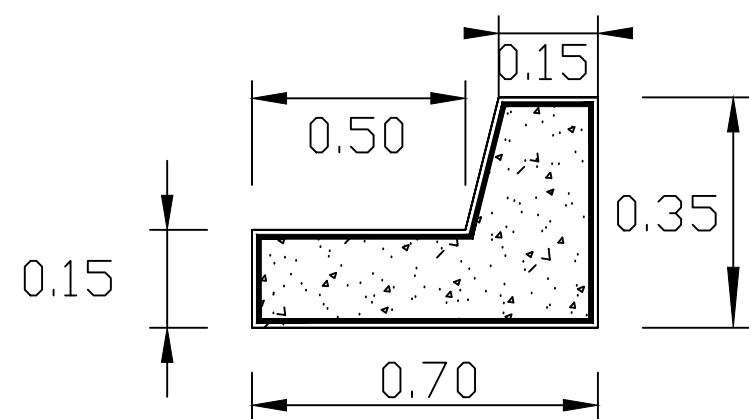
SECCION TIPO



ESPEORES DE CAPAS

- CONCRETO = 0.15 M.
- B A S E COMPACTADA AL 95% = 0.20 M.
- SUB - RASANTE COMPACTADA AL 95% = 0.30 M.

DETALLE DE GUARNICION TIPO "L" <SIN ESCALA>



DETALLE DE JUNTA CONSTRUCTIVA

