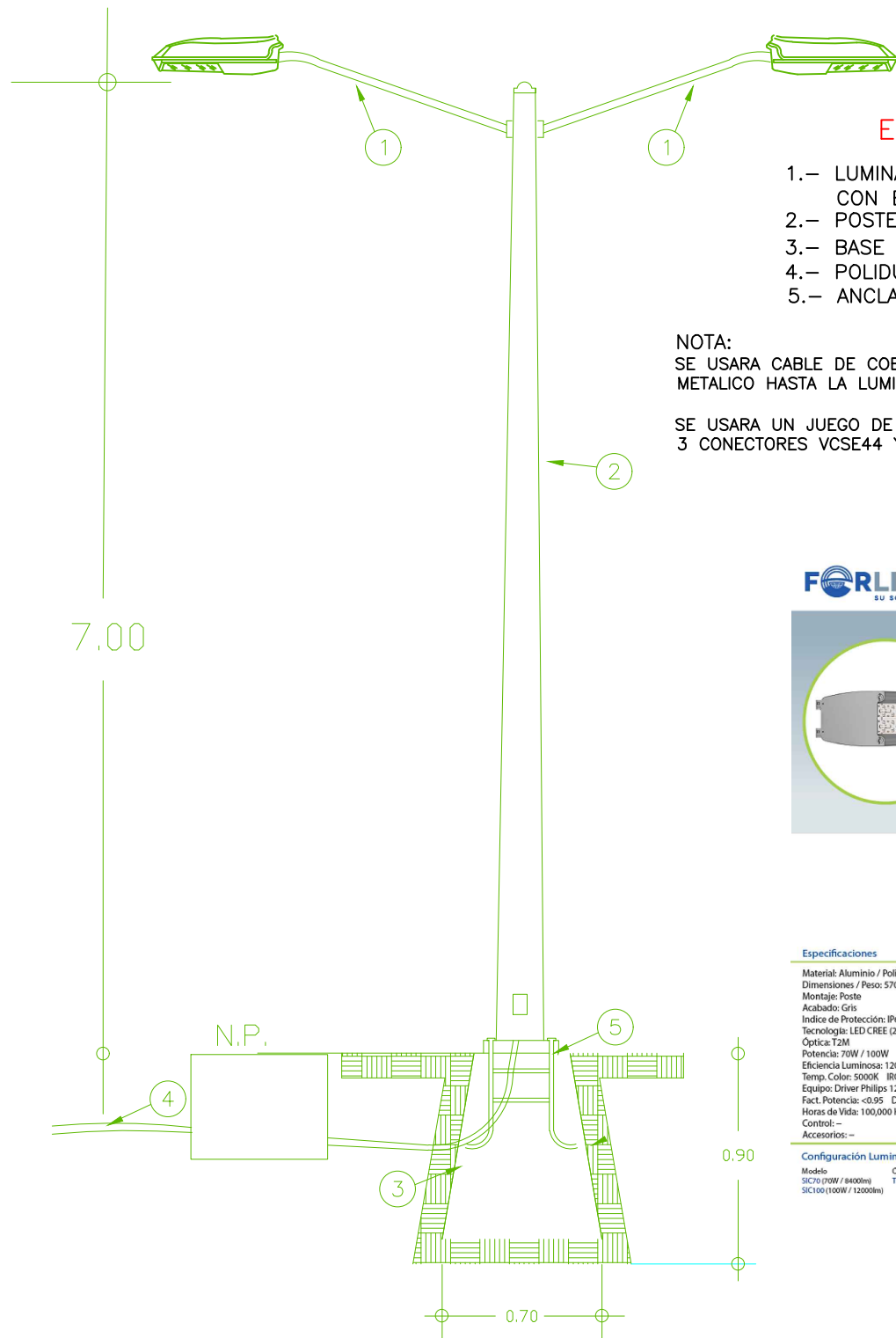


# LUMINARIA LUMA 70W POSTE METALICO OCTOGONAL GALVANIZADO DE 7.00 MTS.



## ESPECIFICACIONES

- 1.- LUMINARIA LUMA 70W CON BRAZO DE 1.8 MTS.
- 2.- POSTE METALICO GALVANIZADO DE 7 MTS.
- 3.- BASE PIRAMIDAL DE CONCRETO
- 4.- POLIDUCTO S/R
- 5.- ANCLA DE FIERRO 16mm

NOTA:  
SE USARA CABLE DE COBRE TIPO THW EN EL INTERIOR DE POSTE METALICO HASTA LA LUMINARIA 2- CAL- 10 (FASES) + 1-CAL. 8 (T.F.).

SE USARA UN JUEGO DE CONEXION EN CADA ARBOTANTE CON 3 CONECTORES VCSE44 Y 3 MANGAS TERMOCONTRACTILES CAL. 6

SU SOLUCIÓN EN ILUMINACIÓN

**LUMA 2**

Código SIC  
Serie / Modelo LUMA  
Marca FORLIGHTING PREMIUM

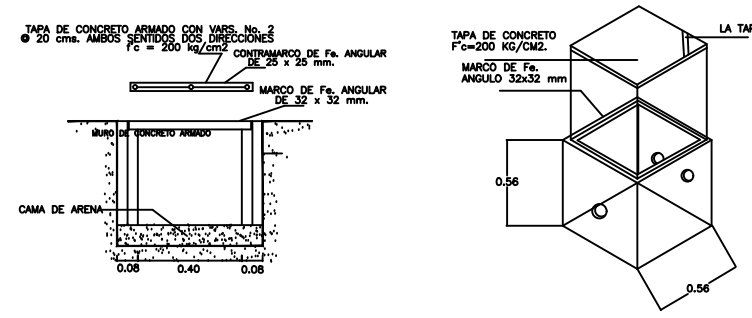
Las luminarias LUMA están diseñadas para una mayor durabilidad y facilidad de instalación, el elegante diseño externo evita la acumulación de polvo o material dañino. Pintura en polvo de poliéster resistente a la corrosión 100µm. Certificado de acuerdo a las pruebas de exposición al salitre por 1000 horas. Cumple con la prueba de vibración 3G. El diseño modular permite una fácil instalación, sustitución y mantenimiento. No requieren herramientas para abrir la luminaria cuando está montada correctamente. Supresor de picos 10kV. Garantía de 10 años.

LED / ALUMBRADO PÚBLICO

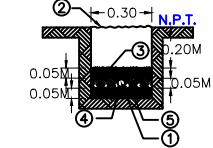
Especificaciones		Diagramas / Fotometría / Simbología	
Material: Aluminio / Polycarbonato			
Dimensiones / Peso: 570x230x84 mm / 5,57Kg			
Montaje: Poste			
Acabado: Gris			
Índice de Protección: IP67 / IK08			
Tecnología: LED CREE (2 Módulos)			
Óptica: T2M			
Potencia: 70W / 100W			
Eficiencia Lumínica: 120 lm/w			
Temp. Color: 5000K, IRC: 70			
Equipo: Driver Philips 120-277V			
Fact. Potencia: <math>\leq 0.95</math> Dist. Armónicas: <math>\leq 20</math>			
Horas de Vida: 100,000 Hrs			
Control: -			
Accesorios: -			
Configuración Luminaria			
Modelo	Óptica	Temp Color	Acabado
SIC100 (100W / 12000lm)	T2M	500K	Gris / GR
			Control
			Accesorios
			-
			-

Ejemplo de Código: SIC100 T2M 50K GR

## DETALLE DE REGISTRO 0.40 x 0.40 x 0.40 INT. SIN ESCALA ADOPT. EN MTS.

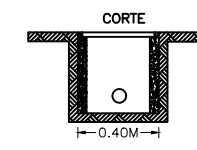


## DETALLE DE COLOCACION DE DUCTOS EN CEPA

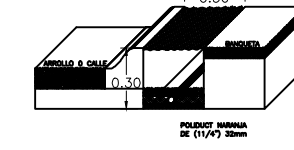


- 1.-DUCTO POLIDUCTO DE 32 MM DE DIAMETRO, COLOR NARANJA CON CABLE DE COBRE XXHW CONDUCTORES. CON AISLAMIENTO PARA 600V CALIBRES INDICADOS.
- 2.-MATERIAL COMPACTADO PRODUCTO DE LA EXCAVACION AL 90%.
- 3.-CONCRETO F'C=100 KG/CM2.
- 4.-PLANTILLA FINA DE MATERIAL PRODUCTO DE LA EXCAVACION.
- 5.-MATERIAL COPACTADO PRODUCTO DE LA EXCAVACION.

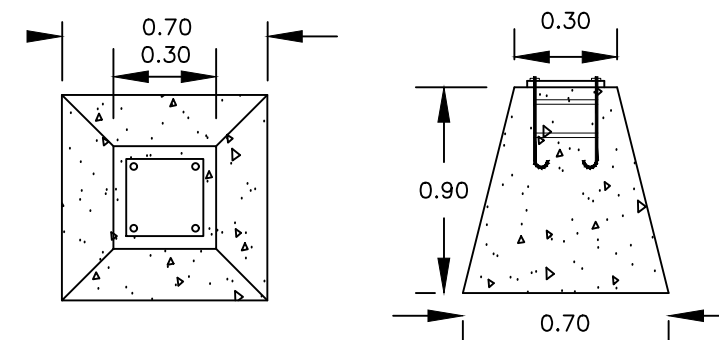
## DETALLE DE COLOCACION DE REGISTRO EN CEPA



## DETALLE CEPA DE 0.30x0.30cm.



## DETALLE DE BASE PIRAMIDAL



## DETALLE DE LUMINARIA TIPO LUNA 70W



H. AYUNTAMIENTO DE CULIACAN

Proyecto:  
REHABILITACION DE TEATRO GRIEGO, PARQUE 87, UBICADO EN CULIACAN, SINALOA.

CULIACAN, SINALOA.

CONTENIDO:  
LUMINARIA TIPO LUNA 70W



OBSERVACIONES:



LIC. JESUS ESTRADA FERREIRO  
PRESIDENTE MUNICIPAL

ING. CESAR MANUEL OCHOA SALAZAR  
GERENTE MPAL DE OBRAS Y SERVICIOS PUBLICOS

ING. JAVIER MASCAREÑO QUIÑONEZ  
DIRECTOR DE OBRAS PUBLICAS

ELABORO:  
ARO. PEDRO ALBERTO PICOS CAMACHO

REVISO:  
UNIDAD DE EVALUACION TECNICA

COORDENADAS GEOGRAFICAS:  
24°46'10.19"N 107°23'16.94"W

ESCALA:  
INDICADA

FECHA:  
2019

ARCHIVO:

CLAVE DE PRESUPUESTO:  
TEAT19GRIEGOREHAB

NUMERO DE PLANO:

22 DE 33