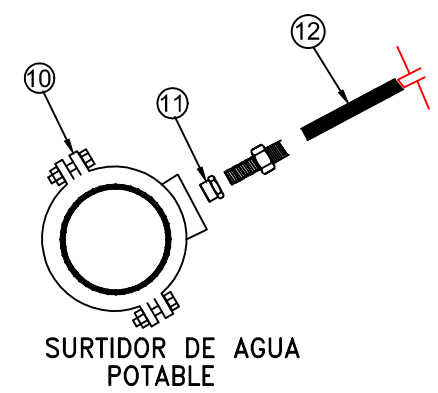
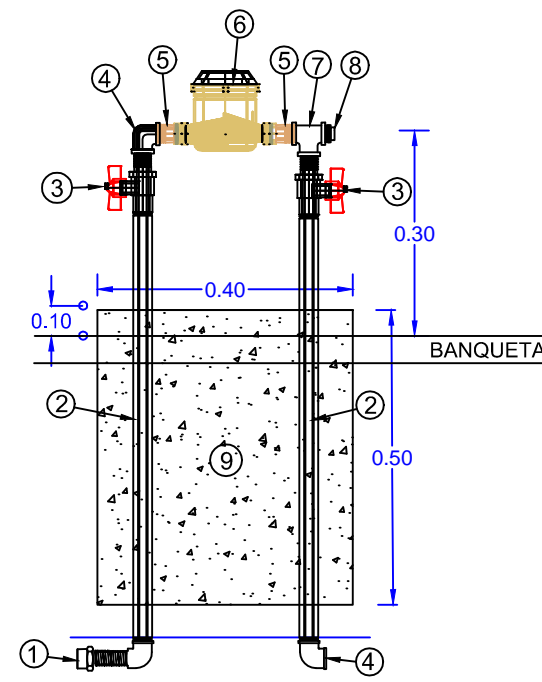


## TOMA DOMICILIARIA

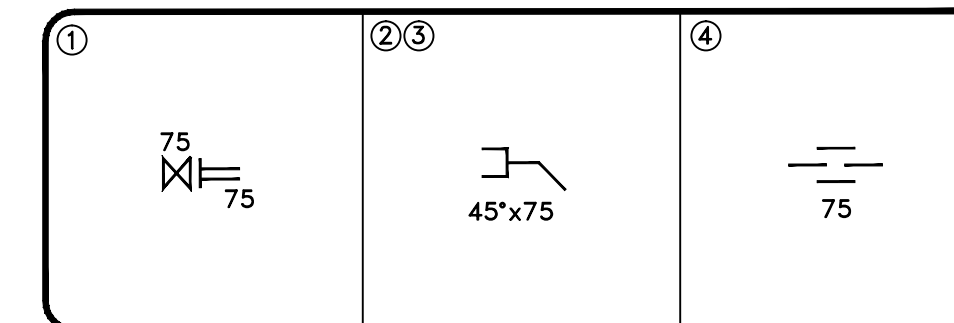
- RELACION DE PIEZAS PARA TOMA DE AGUA
- 1-CODO COMBINADO ROSCABLE DE BRONCE 1/2"Ø PARA TUBERÍA DE EXTRU-PAK DE 13 mm. (1/2")Ø
  - 2-NIPLE DE FoGo DE 80 CM. DE LONG. ROSCADO EN EXTREMOS DE 13 mm. (1/2")Ø
  - 3-LLAVE DE ESFERA MODELO PNB0 M-H DE 13mm(1/2")Ø DE ACERO INOXIDABLE CON BASTAGO CORTO
  - 4-CODO 90°x13mm. 90x1/2" DE FoGo ROSCA INTERIOR
  - 5-CONECTOR DE BRONCE RECTO ROSCA INTERIOR 1/2"Ø CON CONTRATUERCA
  - 6-MEDIDOR DE (1/2")Ø clase "B" SINTETICO CHORRO UNICO INTRON MOD TU IV CLASE "B" DE 13MM.
  - 7-TEE DE FOGO DE 13mm (1/2")Ø
  - 8-TAPON MACHO DE FOGO DE 13mm (1/2")Ø
  - 9-ATRAQUE DE 15x40x50 cm DE CONCRETO Fc=150 Kg/cm
  - 10-ABRAZADERA DE BRONCE FORD MODELO 85-5-5-5 MCA FORD DE (3"x1/2")Ø Y/O (4"x1/2")Ø CON TORNILLOS DE BRONCE DISEÑO A HINGED S-70
  - 11-INSERTOR CONICO PARA TUBERIA DE EXTRU-PAK DE 13mm (1/2")Ø CON CONTRATUERCA DE BRONCE
  - 12-DUCTO CON TUBERIA DE EXTRU-PAK DE 13mm (1/2")Ø RD-9.



## NOTAS

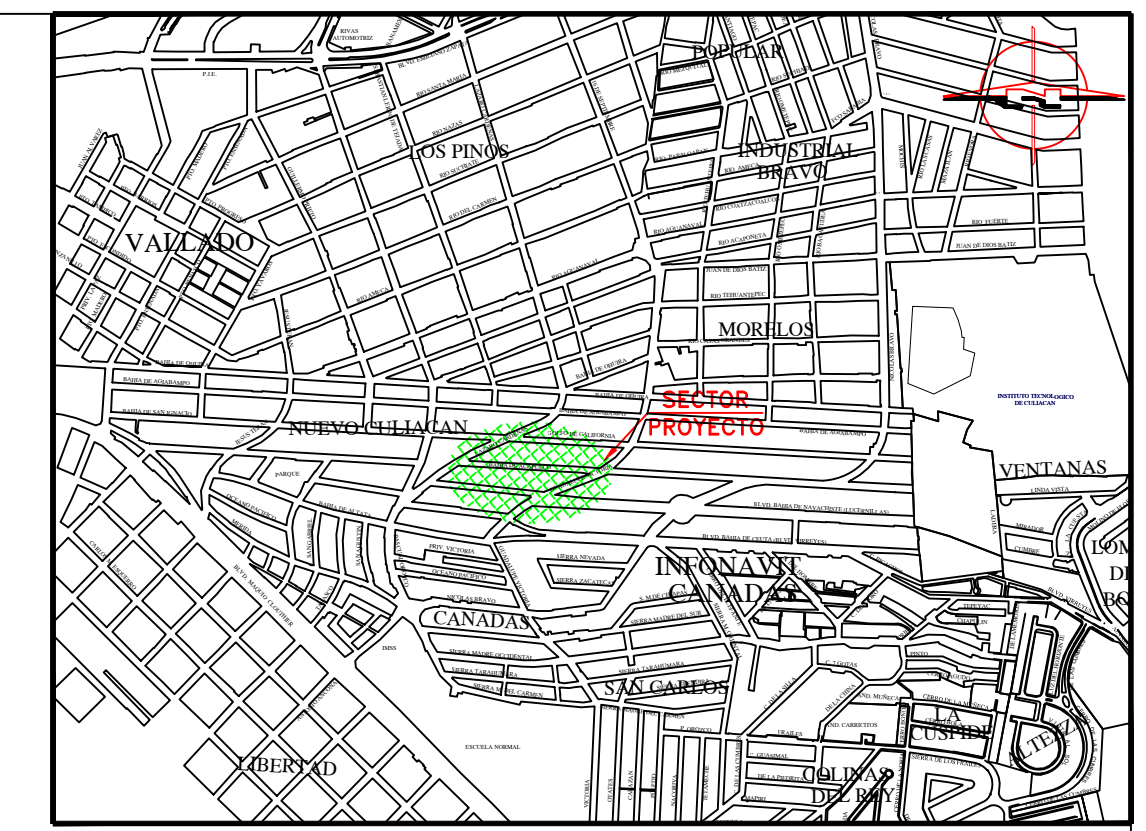
- 0 EL PROYECTO DE AGUA POTABLE Y OBRA CIVIL SERÁN ELABORADOS BAJO LAS NORMAS DE LA DIRECCIÓN GENERAL DE AGUA POTABLE Y ALCANTARILLADO DE LA CONAGUA
- 0 TODAS LAS PIEZAS ESPECIALES SERÁN DE FABRICA.
- 0 LAS VÁLVULAS DE SECCIONAMIENTO SERÁN DE VASTAGO FIJO SERIE 2500 DE SELLO HERMÉTICO FORRADA CON ELASTÓMERO Y BRIDA TIPO ANSI COMPLETAS PARA 8.6kg/cm (12.5 lbs/pul2) DE AGUA MARCA RECONOCIDA Y QUE CUMPLAN CON LA NORMA-AWWA C-509
- 0 LAS LONGITUDES DE TUBERÍA ESTÁN APROXIMADAS EN METROS.
- 0 LA TOMA DOMICILIARIA SERÁ DE EXTRU-PAK RD-9 DE 13mm (1/2")Ø EN EL DUCTO Y Fo.Go. EN EL CUADRO.
- 0 SE LAVARÁ LA RED ANTES DE PONERSE EN SERVICIO SE HARÁ MEDIANTE LOS DESAGUES LOCALIZADOS POR EL ING. RESIDENTE.
- 0 EN LOS CAMBIOS DE DIRECCIÓN, CODOS, TEE, TAPAS CIEGAS SE COLARÁN ATRAQUES DE CONCRETO Fc= 140 Kg/cms (SEGUN PLANO VC-193B)
- 0 ABRAZADERA DE BRONCE MOD. 85-5-5-5 MCA FORD DE (3 1/2" x 4 1/2") CON TORNILLOS DE BRONCE DISEÑO A HINGED S-70 (NOM-002-CONAGUA).

## CRUCEROS



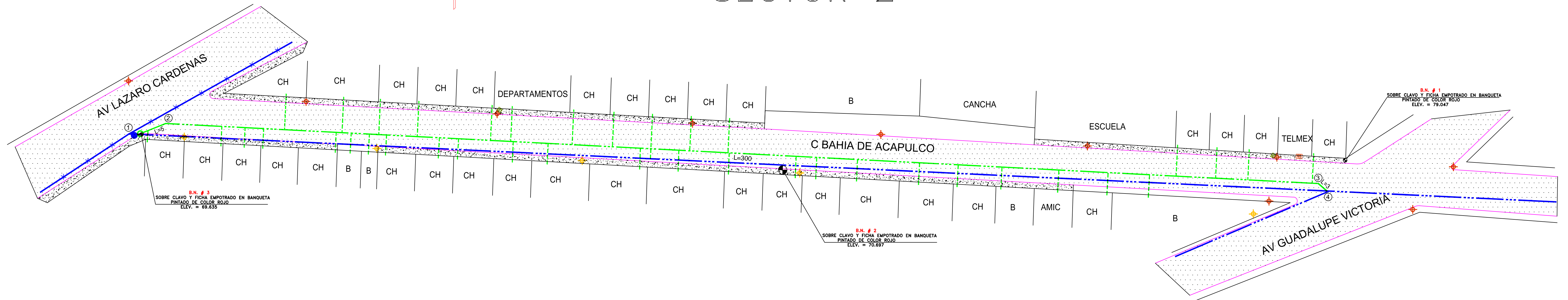
## PIEZAS ESPECIALES

VALVULA DE SECCIONAMIENTO DE 75mm(3")Ø	1 PZA
POWER-MAX	
JUNTA POWER-MAX DE 75mm(3")Ø	1 PZA
PVC	
CODO DE 45°x75mm(45°x3")Ø	2 PZAS
EXTREMIDAD ESPIGA DE 75mm(3")Ø	1 PZA
VARIOS	
EMPAQUE DE PLOMO DE 75mm(3")Ø	1
EMPAQUE DE NEOPRENO DE 75mm(3")Ø	1
TORNILLOS DE ACERO INOXIDABLE MODELO SAE-304-ASTM-F593C CUMPLIENDO CON LA NORMA NOM-002-CONAGUA	
(5/8"x2 1/2")Ø	8



CROQUIS DE LOCALIZACION

## SECTOR 2



## NOMENCLATURA

CASAS HABITADAS (C.H)	35	LOTES
LOTES BALDIOS (B)	4	LOTES
TOTAL	39	LOTES

## CANTIDAD DE TUBERIA

TUBERIA DE PVC DE 75mm(3")Ø CLASE RD-26	308.00	M.
---	--------	----

## TOMAS DOMICILIARIAS

REPOSICIÓN DE TOMAS DOMICILIARIAS CON MEDIDOR DE (1/2")Ø. CLASE "B" SINTETICO CHORRO UNICO INTRON MOD. TUIV. DE 100mm.x13mm.(4"x1/2")Ø. DE L=7 M.	39	TOMAS
---	----	-------

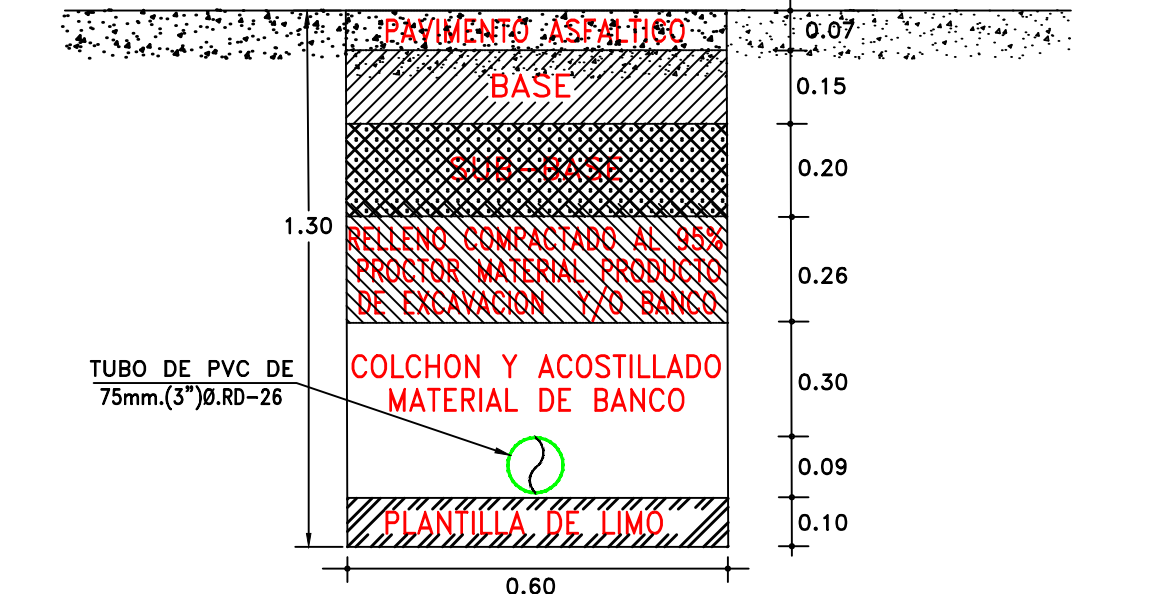
## DATOS DE PROYECTO

NUMERO DE LOTES	39	LOTES
HABITANTES POR LOTE (INEGI 2020)	3.47	HABTS./LOTE
POBLACION DE PROYECTO	136	HABTS.
DOTACION	250	LTS/HAB/DIA
GASTO MEDIO	0.39	L.P.S.
GASTO MAXIMO DIARIO	0.55	L.P.S.
GASTO MAXIMO HORARIO	0.85	L.P.S.
COEFICIENTE DE VARIACION DIARIO	1.40	
COEFICIENTE DE VARIACION HORARIO	1.55	
SISTEMA	GRAVEDAD	

## SIMBOLOGÍA

	EXISTENTE	PROYECTO
TUBERÍA DE P.V.C. DE 200mm.(8")Ø	—x—x—	—x—x—
TUBERÍA DE P.V.C. DE 75mm.(3")Ø	—x—x—	—x—x—
VALVULA DE SECCIONAMIENTO	●	○
LONGITUD DEL TRAMO (M)		L=300
NÚMERO DE CRUCERO		①
REPOSICIÓN DE TOMAS DOMICILIARIAS		—x—x—

## SECCIÓN DE ZANJA PARA TUBERÍA DE 3"Ø. EN PAVIMENTO



**JAPAC**  
AGUA Y SALUD PARA TODOS

**JUNTA MUNICIPAL DE AGUA POTABLE Y ALCANTARILLADO DE CULIACÁN**  
UNIDAD DE PLANEACIÓN Y PROYECTOS

Rehabilitación de la red de agua potable a los sectores; 1 (calle Bahía de Ohuira entre avenidas Pascual Orozco y Jesús Terán), sector 2 (Bahía de Acapulco entre avenidas Guadalupe Victoria y Lázaro Cárdenas) y sector 3 (calle Golfo de California entre avenida Nicolás Bravo y andador Río Ometepe) de la colonia nuevo Culiacán en la ciudad de Culiacán, Sinaloa

DESCRIPCIÓN DE PROYECTO:	REHABILITACIÓN DE LA RED DE AGUA POTABLE	NUMERO DEL PLANO:	2 DE 3
CLASE DE PLANO:	RED DE AGUA	TITULO DEL PROYECTO:	C BAHIA DE ACAPULCO
LEVANTO:	ING. SERGIO JESÚS CASTRO PEÑA	DIBUJO:	RAFAEL CALDERÓN ALVARADO
PROYECTO:	ARQ. ANAHÍ CAROLINA OROZCO MÉNDEZ	ESCALA:	1:500
		FECHA:	FEBRERO/2022
		REVISÓ:	ING. MANUEL LUNA FERNANDEZ