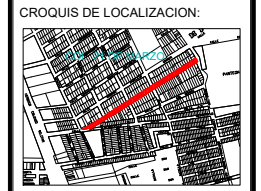




H. AYUNTAMIENTO DE CULIACAN

**PROYECTO:**  
PAVIMENTACION CON CONCRETO HIDRAULICO DE CALLE JOSE MARIA GUTIERREZ, TRAMO ENTRE CALLES MARINA NACIONAL Y AV. CORNETA FRANCISCO RAMIREZ, EN LA COLONIA 21 DE MARZO, CULIACAN, SINALOA.



CONTENIDO:  
AGUA POTABLE-

OBSERVACIONES:



ARQ. JUAN DE DIOS GAMEZ MENDIVIL  
PRESIDENTE MUNICIPAL

ING. ROBERTO ALFONSO ZAZUETA TAPIA  
SRIO. MPAL. DE OBRAS Y SERVICIOS PUBLICOS

ARQ. ARLETTE DIAZ LEON  
DIRECTOR DE OBRAS PUBLICAS

LABORO:  
UNIDAD DE EVALUACION TECNICA

REVISO:  
UNIDAD DE EVALUACION TECNICA

CLAVE PRESUPUESTO:  
PAV122.JOSEMARIAGUTIERREZ

COORDENADAS GEOGRAFICAS:  
24°46'29.21"N 107°21'40.37"W

ESCALA:  
S/ESC.

FECHA:  
2022

NUMERO DE PLANO:  
9 DE 10

### NOMENCLATURA

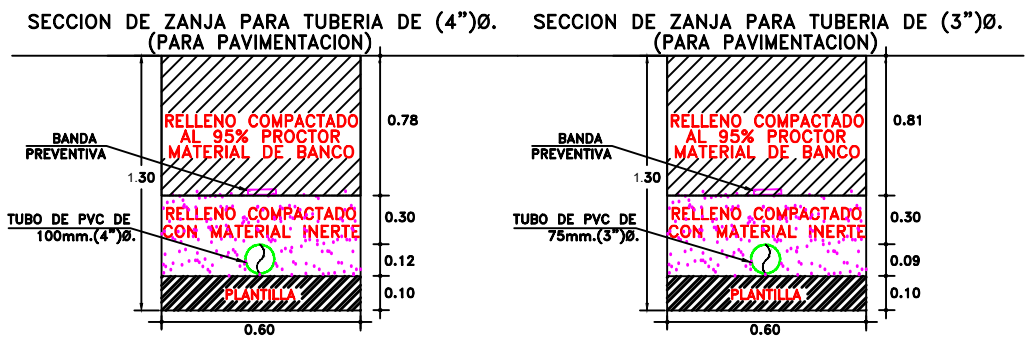
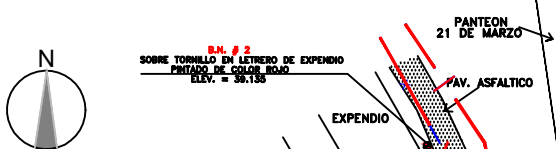
CASAS HABITADAS	85	LOTES
CASAS SOLAS	4	LOTES
LOTES BALDIOS	1	LOTES
CASAS EN CONSTRUCCION	1	LOTE
<b>TOTAL</b>	<b>91</b>	<b>LOTES</b>

### DATOS DE PROYECTO

NUMERO DE LOTES	91	LOTES
HABITANTES POR LOTE	5	HABTS./LOTE
POBLACION DE PROYECTO	455	HABTS.
DOTACION	250	LTS/HAB/DIA
GASTO MEDIO	1.32	L.P.S.
GASTO MAXIMO DIARIO	1.85	L.P.S.
GASTO MAXIMO HORARIO	2.87	L.P.S.
COEFICIENTE DE VARIACION DIARIO	1.40	
COEFICIENTE DE VARIACION HORARIO	1.55	
SISTEMA	GRAVEDAD	

### CANTIDAD DE TUBERIA

TUBERIA DE PVC DE 75mm(3")Ø CLASE RD-26	1,005.00	M.
TUBERIA DE PVC DE 100mm(4")Ø CLASE RD-26	45.00	M.



### TOMAS DOMICILIARIAS

INSTALACION DE TOMAS DOMICILIARIAS CON MEDIDOR DE (1/2")Ø. CLASE "B" SINTETICO CHORRO UNICO ITRON MOD. TUIV. DE 75mm.X13mm.(3"x1/2")Ø. DE L=4 M. 91 TOMAS

### PIEZAS ESPECIALES

PVC	CRUZ DE 100x75mm(4"x3")Ø	1	PZA
	TEE DE 75x75mm(3"x3")Ø	1	PZA
	COPE DOBLE DE 100mm(4")Ø	2	PZAS
	CODO DE 90°x75mm(90°x3")Ø	3	PZAS
	TAPON CAMPANA DE 75mm(3")Ø	1	PZA
	TAPON CAMPANA DE 100mm(4")Ø	2	PZAS

### SIMBOLOGIA

	EXISTENTE	PROYECTO
TUBERIA DE A-C DE 760mm.(30")Ø	—	—
TUBERIA DE A-C DE 300mm.(12")Ø	—	—
TUBERIA DE P.V.C. DE 100mm.(4")Ø	—	—
TUBERIA DE P.V.C. DE 75mm.(3")Ø	—	—
TUBERIA DE P.V.C. DE 50mm.(2")Ø	—	—
TERMINAL CON TAPA	—	—
NUMERO DE CRUCERO		②
LONGITUD DEL TRAMO EN M.		L=13
TOMA DOMICILIARIA		—
COTA DE TERRENO		51.916
CARGA DISPONIBLE		15.78

### NOTAS

- 0 EL PROYECTO DE AGUA POTABLE Y OBRA CIVIL SERÁN ELABORADOS BAJO LAS NORMAS DE LA DIRECCIÓN GENERAL DE AGUA POTABLE Y ALCANTARILLADO DE LA CONAGUA
- 0 TODAS LAS PIEZAS ESPECIALES SERÁN DE FABRICA.
- 0 LAS VÁLVULAS DE SECCIONAMIENTO SERÁN DE VASTAGO FIJO SERIE 2500 DE SELLO HERMETICO FORRADA CON ELASTOMERO Y BRIDA TIPO ANSI COMPLETAS PARA 8.6kg/cm (12.5 lbs/pul2) DE AGUA MARCA RECONOCIDA Y QUE CUMPLAN CON LA NORMA-AWWA C-509
- 0 LAS LONGITUDES DE TUBERÍA ESTÁN APROXIMADAS EN METROS.
- 0 LA TOMA DOMICILIARIA SERÁ DE EXTRU-PAK RD-9 DE 13mm (1/2")Ø EN EL DUCTO Y Fo.Go. EN EL CUADRO.
- 0 SE LAVARÁ LA RED ANTES DE PONERSE EN SERVICIO SE HARÁ MEDIANTE LOS DESAGUES LOCALIZADOS POR EL ING. RESIDENTE.
- 0 EN LOS CAMBIOS DE DIRECCIÓN, CODOS, TEE, TAPAS CIEGAS SE COLARÁN ATRAQUES DE CONCRETO FC= 140 Kg/cms (SEGUN PLANO VC-1938)
- 0 ABRAZADERA DE BRONCE MOD. 85-5-5-5 MCA FORD DE (3 1/2" & 4 1/2") CON TORNILLOS DE BRONCE DISEÑO A HINGED S-70 (NOM-002-CONAGUA).

**JUNTA MUNICIPAL DE AGUA POTABLE Y ALCANTARILLADO DE CULIACAN**  
GERENCIA DE PLANEACIÓN Y PROYECTOS

REHABILITACIÓN DE LA RED DE AGUA POTABLE PARA PAVIMENTACIÓN A LA CALLE JOSÉ MARÍA GUTIERREZ ENTRE LA CALLE MARINA NACIONAL Y CALLE CORNETA FRANCISCO RAMÍREZ, COLONIA 21 DE MARZO, CULIACÁN, SINALOA.

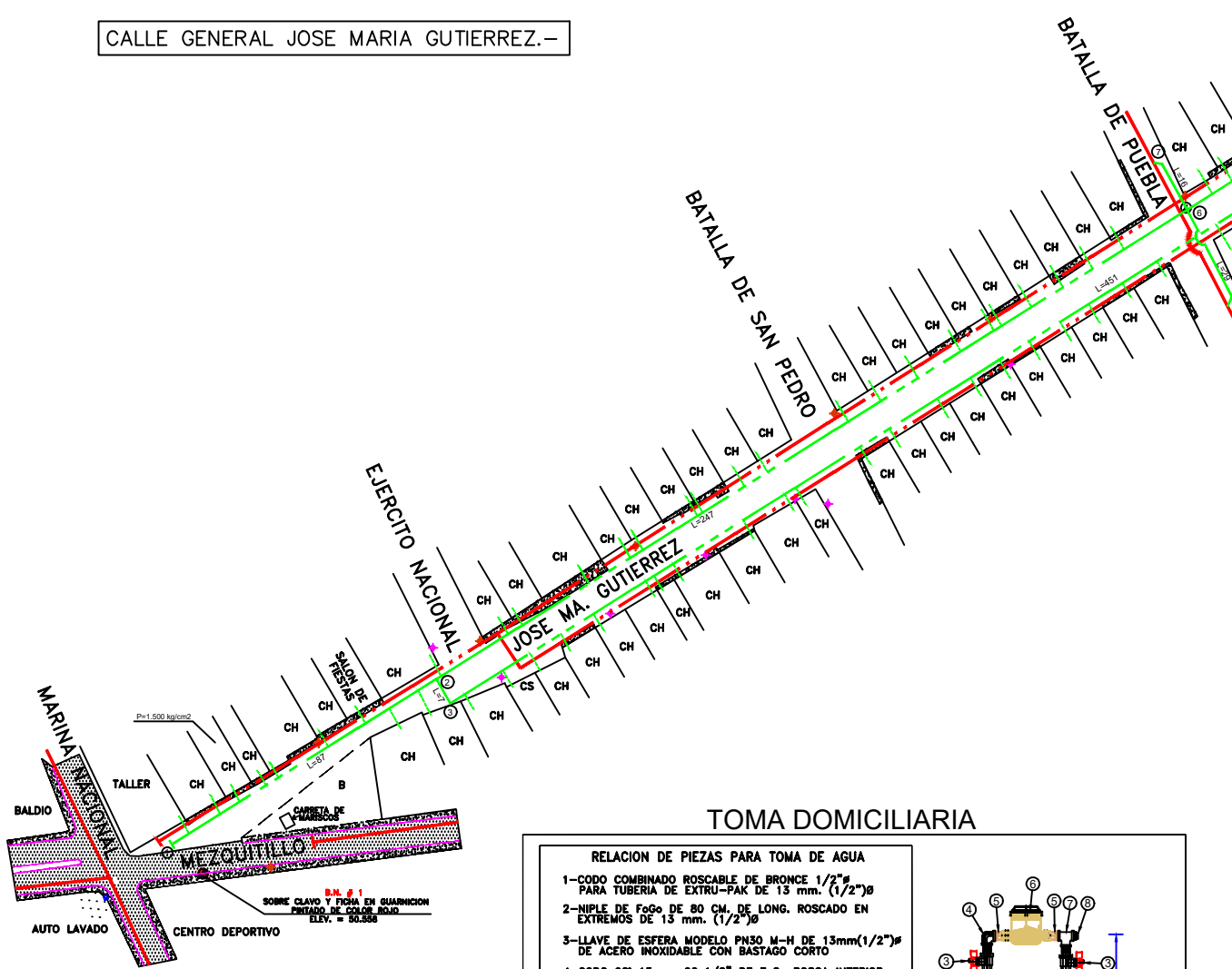
REHABILITACIÓN DE LA RED DE AGUA POTABLE  
RED DE AGUA POTABLE CALLE JOSE MA. GUTIERREZ DE LA COL. 21 DE MARZO PARA PROYECTO

LEVANTO: ING. RUBEN CASTRO VALENZUELA  
DIBUJO: RAFAEL CALDERÓN ALVARADO  
REVISO: ARQ. ANAHI OROZCO MÉNDEZ

ESCALA: 1:750  
FECHA: OCTUBRE/2022

NUMERO DEL PLANO: 1 DE 1

CALLE GENERAL JOSE MARIA GUTIERREZ.-



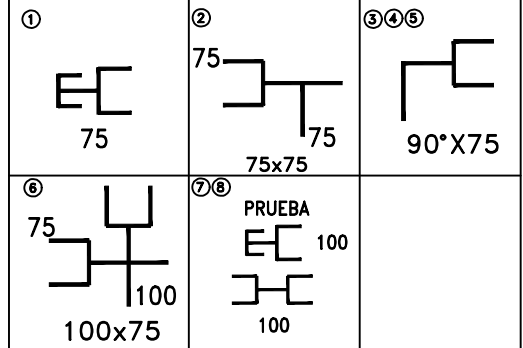
### TOMA DOMICILIARIA

RELACION DE PIEZAS PARA TOMA DE AGUA

- 1-CODO COMBINADO ROSCABLE DE BRONCE 1/2"Ø PARA TUBERIA DE EXTRU-PAK DE 13 mm. (1/2")Ø
- 2-NIPLE DE FoGo DE 80 CM. DE LONG. ROSCADO EN EXTREMOS DE 13 mm. (1/2")Ø
- 3-LLAVE DE ESFERA MODELO PN30 M-H DE 13mm(1/2")Ø DE ACERO INOXIDABLE CON BASTAGO CORTO
- 4-CODO 90°x13mm. 90x1/2" DE FoGo ROSCA INTERIOR
- 5-CONECTOR DE BRONCE RECTO ROSCA INTERIOR 1/2"Ø CON CONTRATUERCA
- 6-MEDIDOR DE (1/2")Ø clase "B" SINTETICO CHORRO UNICO INTRON MOD TU IV CLASE "B" DE 13MM.
- 7-TEE DE FOGO DE 13mm (1/2")Ø
- 8-TAPON MACHO DE FOGO DE 13mm (1/2")Ø
- 9-ATRAQUE DE 15x40x50 cm DE CONCRETO Fc=150 Kg/cm
- 10-ABRAZADERA DE BRONCE FORD MODELO 85-5-5-5 MCA FORD DE (3"x1/2")Ø Y/O (4"x1/2")Ø CON TORNILLOS DE BRONCE DISEÑO A HINGED S-70
- 11-INSERTOR CONICO PARA TUBERIA DE ESTRU-PAK DE 13mm (1/2")Ø CON CONTRATUERCA DE BRONCE
- 12-DUCTO CON TUBERIA DE ESTRU-PAK DE 13mm (1/2")Ø RD-9.

① SURTIDOR DE AGUA POTABLE

### CRUCEROS



AGUA POTABLE.-