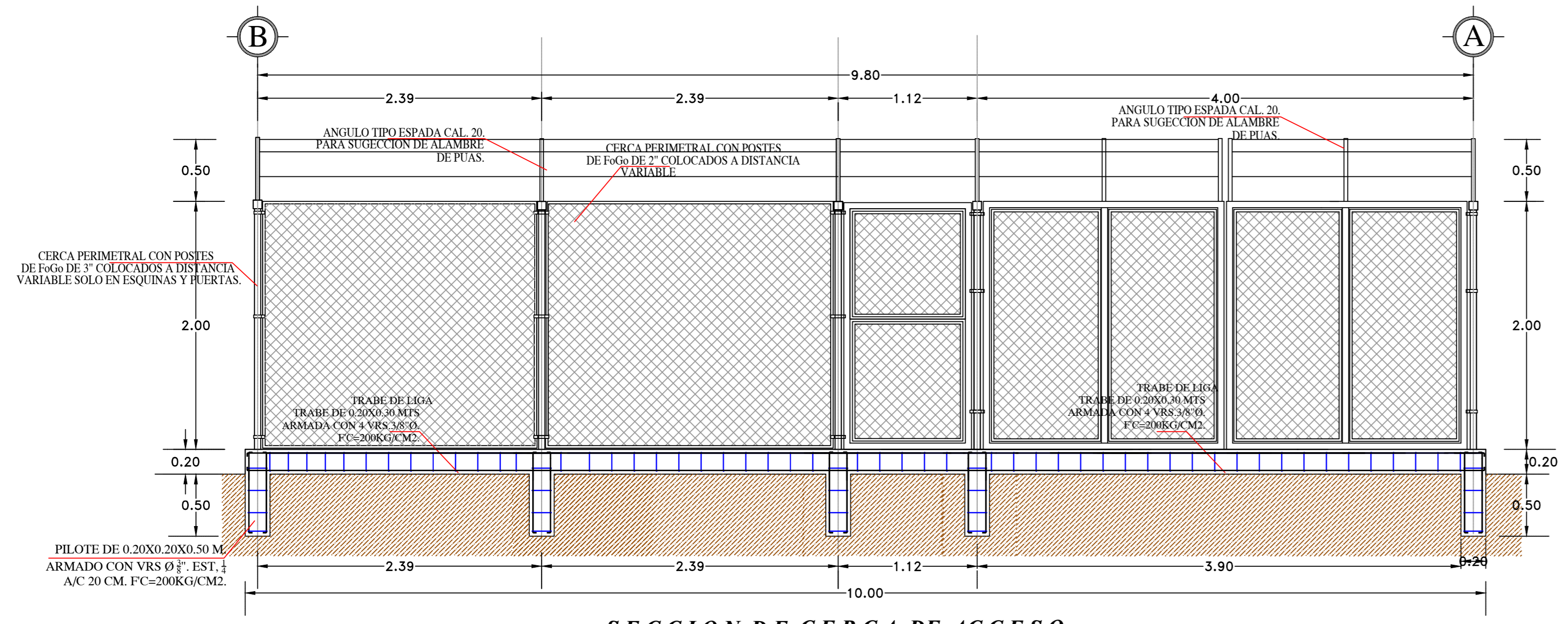
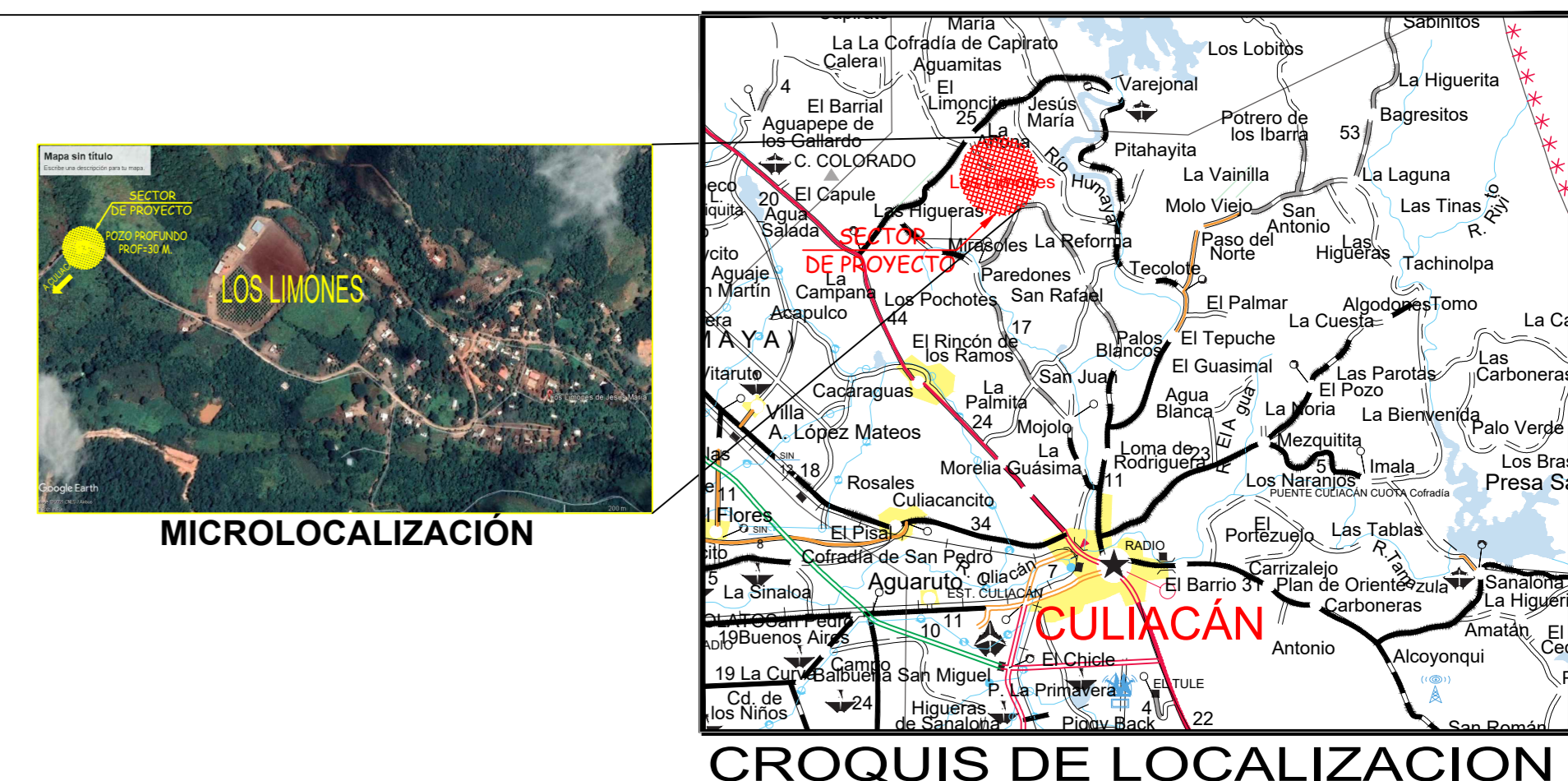


SECCION LATERAL DE CERCA EN POZO ESC. 1:30

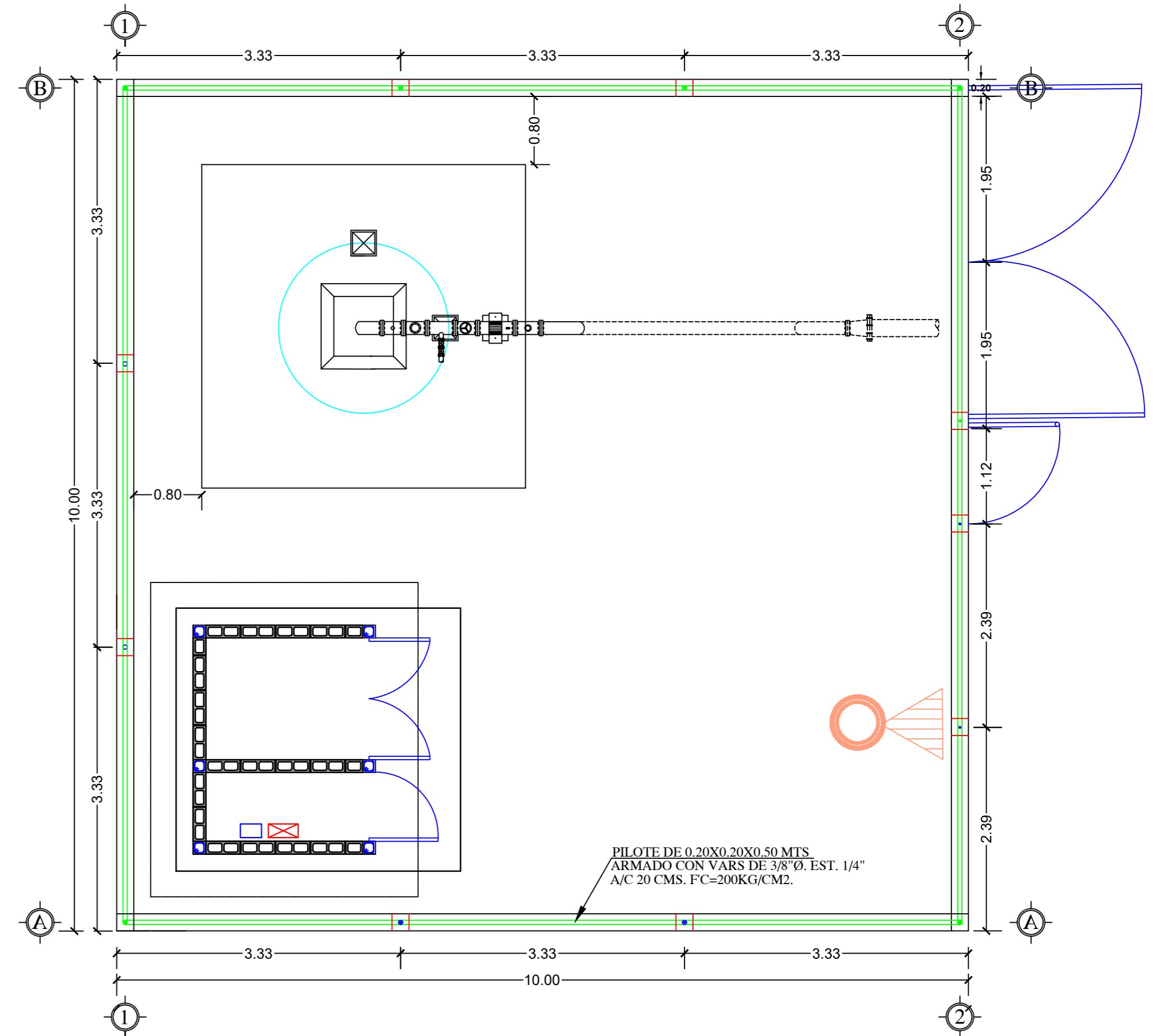


SECCION DE CERCA DE ACCESO EN POZO ESC. 1:30

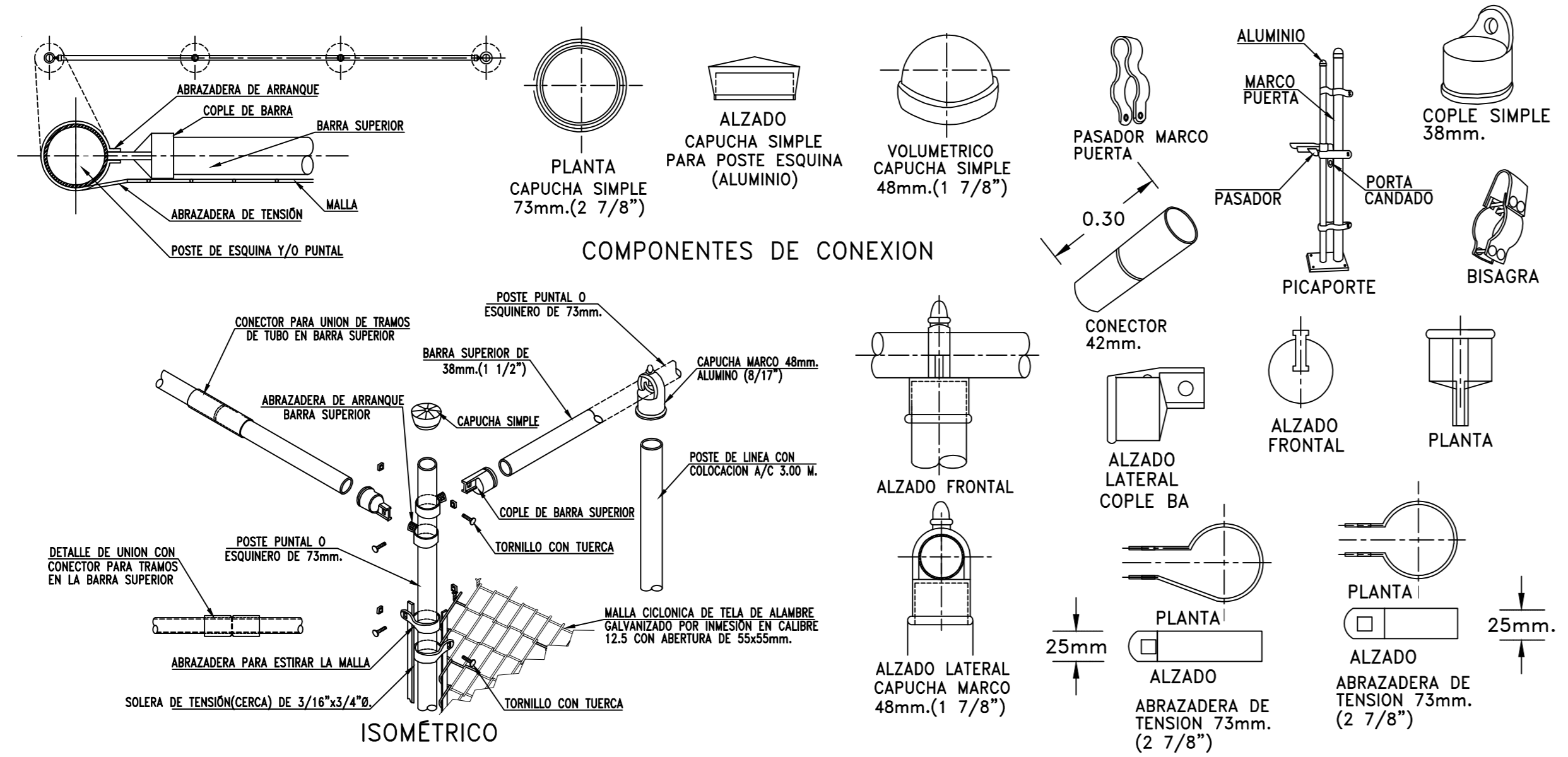


MICROLOCALIZACION

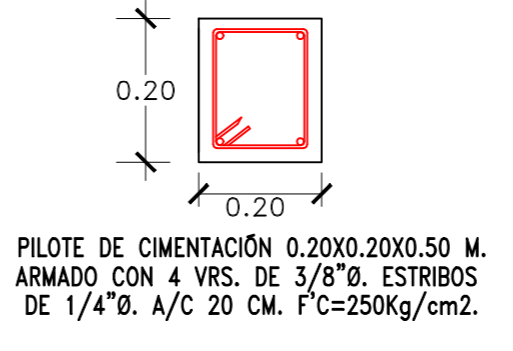
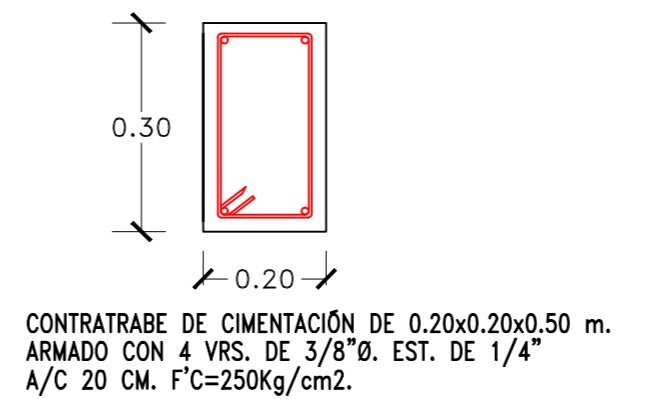
CROQUIS DE LOCALIZACION



PLANTA DE CERCA Y SEMBRADO DE PILOTES EN POZO ESC. 1:50



ELEMENTOS COMPONENTES Y ACCESORIOS PARA CERCAS		A C A B A D O S	
TELA CICLON, ABERTURA 55x55mm. INTERIOR	CAPUCHA MARCO, 48mm. (1 7/8")	LOS TUBOS PARA POSTES DE LINEA, ESQUINEROS, DE ARRANQUE(PUNTALES), BARRA SUPERIOR Y RETENIDAS HORIZONTALES SE HARAN DE ACERO FABRICADOS CON O SIN COSTURA SOLDADOS Y ROLADOS NEGROS GALVANIZADOS POR INMERSION EN CALIENTE O A PARTIR DE LAMINA GALVANIZADA CON SOLDADURA CONTINUA A TOPE CON RECUBRIMIENTO 0-90 (0.9oz/pla 2; TUBOS, MALLA, ACC. LAM.) EL TAMANO NOMINAL DE LOS TUBOS DEBE SER EL DESIGNADO O ESMERILADO. LOS EXTREMOS DE LOS TUBOS DEBEN CORTARSE A ESCUADRA Y LIBRE DE REBABAS. LOS TUBOS FABRICADOS CON LAMINA NEGRA Y LOS FABRICADOS CON LAMINA GALVANIZADA DEBEN EXTENDER UNA GARANTIA DE 5 A 7 AÑOS CONTRA CORROSION.	
MALLA GALVANIZADA CAL 12.5 (OPCION 1) H=2.00m.	CAPUCHA SIMPLE, 73mm. (2 7/8")		
SOLERAS DE TENSION GALVANIZADAS DE 3/16"x3/4" DE ANCHO	ABRAZADERA DE TENSION, 73mm. (2 7/8")		
POSTES DE LINEA, 48mm. (1 7/8")	ABRAZADERA DE ARRANQUE, 73mm. (2 7/8")		
POSTES PUNTALES, 73mm. (2 7/8")	CONECTOR, 42mm. (1 5/8")		
POSTES ESQUINEROS, 73mm. (2 7/8")	PICAPORTE		
POSTES A BASE DE PUERTA, 73mm. (2 7/8")	COPILE OREJA, 38mm. DE (1 1/2")		
BARRA SUPERIOR, 38mm. DE (1 1/2")	COPILE SIMPLE, 38mm. DE (1 1/2")		
	BISAGRA 9.5mm. Ø32mm. (3/8"x1 1/4")		
	TORNILLO TIPO COCHE C/TUERCA HEXAGONAL 1/4"x(1 1/4")32mm. CADMINIZADA		



JUNTA MUNICIPAL DE AGUA POTABLE Y ALCANTARILLADO DE CULIACAN
UNIDAD DE PLANEACION Y PROYECTOS

SUSTITUCION DE FUENTE DE ABASTECIMIENTO INCLUYE: PERFORACION DE POZO TIPO PROFUNDO; ARREGLOS HIDRAULICOS; LINEA DE CONDUCCION; EQUIPAMIENTO ELECTROMECANICO CLORACION; AUTOMATIZACION; CASETA DE CONTROLES Y CERCA PERIMETRAL PARA MITIGACION DE LA SEQUIA SEVERA EN LA COMUNIDAD DE LOS LIMONES, SINDICATURA DE JESUS MARIA MPIO. DE CULIACAN, SINALOA

RESUMEN DE PROYECTO: CERCA PERIMETRAL DE 10x10 M. EN POZO A PERFORAR DE 30 METROS	NUMERO DEL PLANO: 4
FECHA DE PLANO: CERCA PERIMETRAL	NOMBRE DE ARCHIVO:
EVANTO: ING. SERGIO JESUS CASTRO PEÑA	ESCALA: INDICADAS
PROYECTO: ING. LUIS ENRIQUE GARCIA DOMINGUEZ	FECHA: FEBRERO/2022
REVISOR: ARQ. PAVEL RIGOBERTO SALAZAR AGUIRRE	VIC. B.O.:
	ING. MANUEL LUNA FERNANDEZ