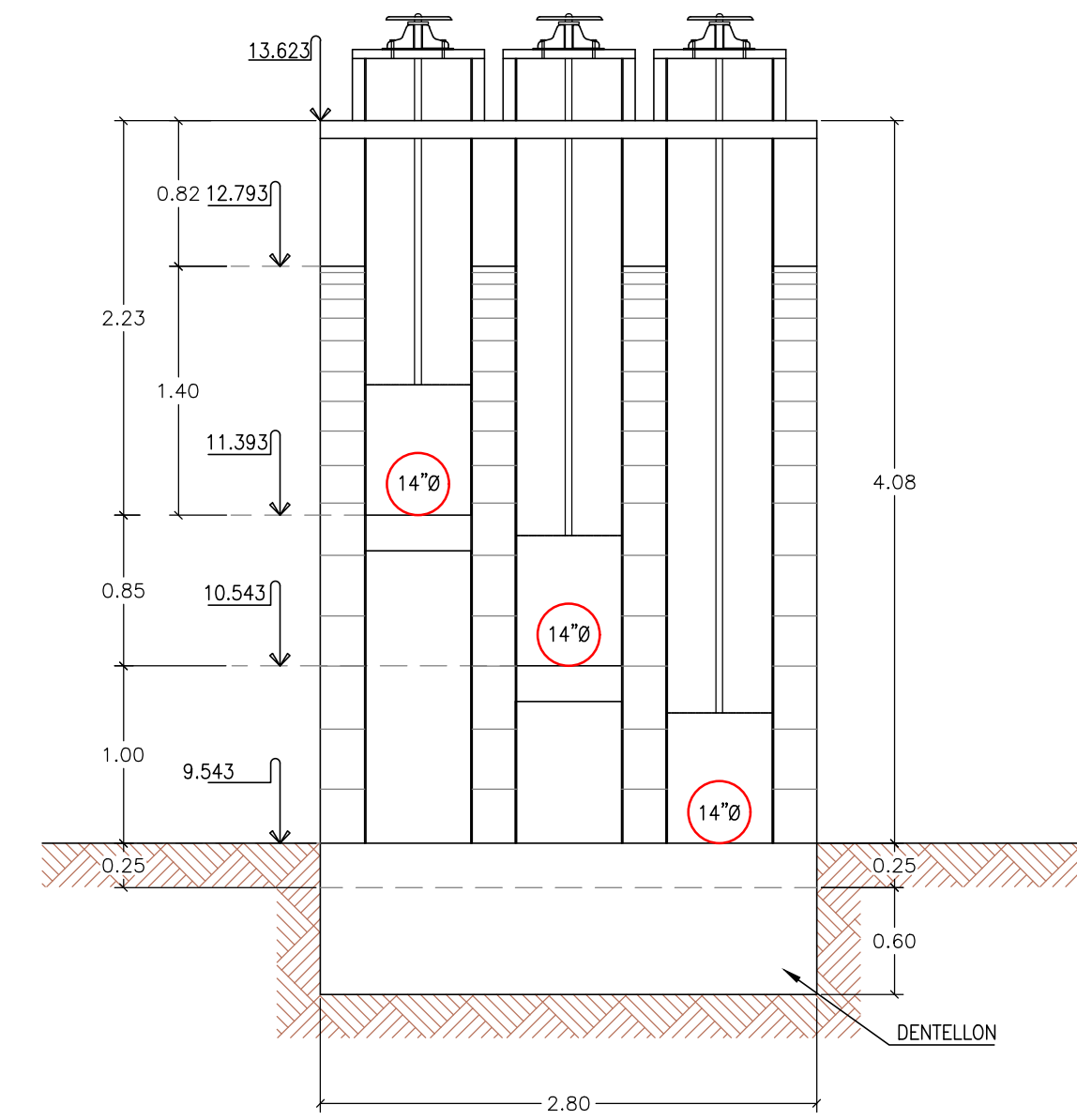


PLANTA
ESC. 1:40

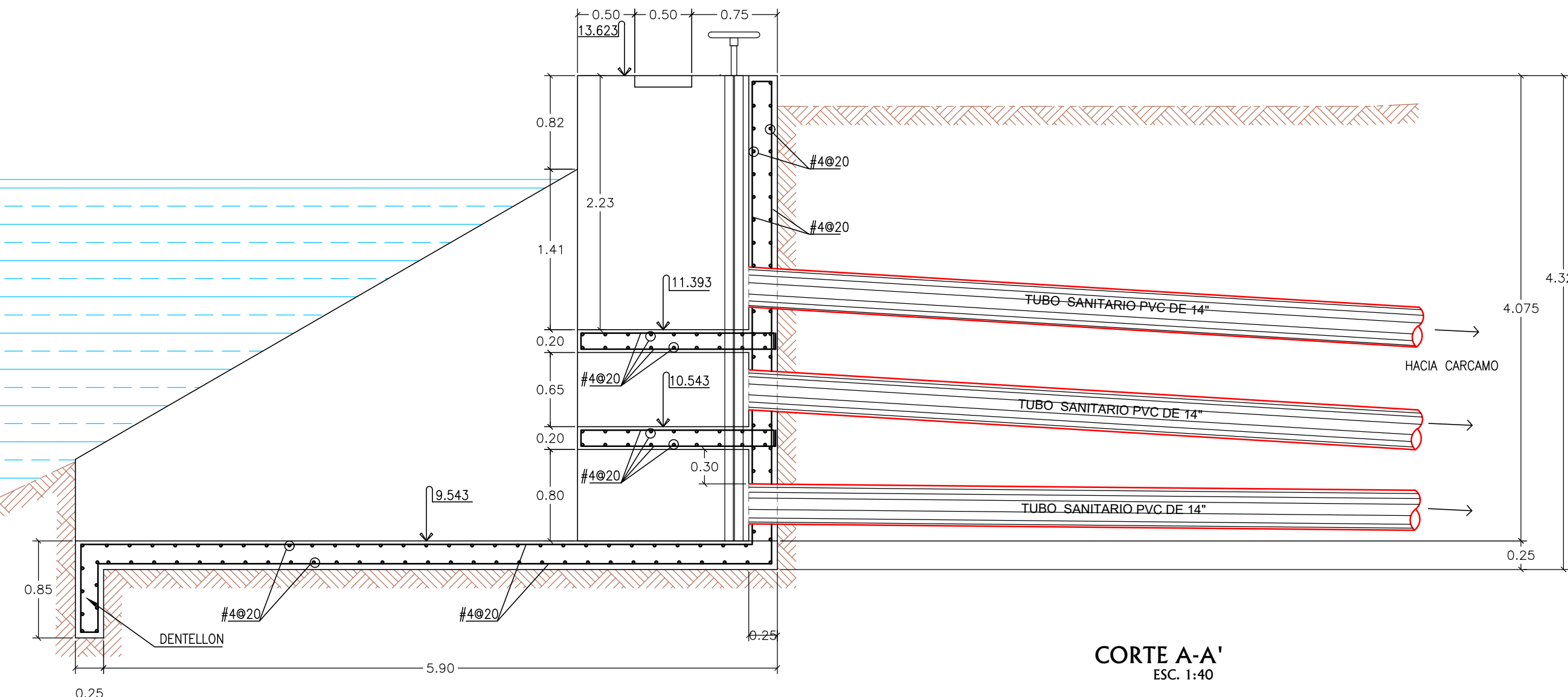
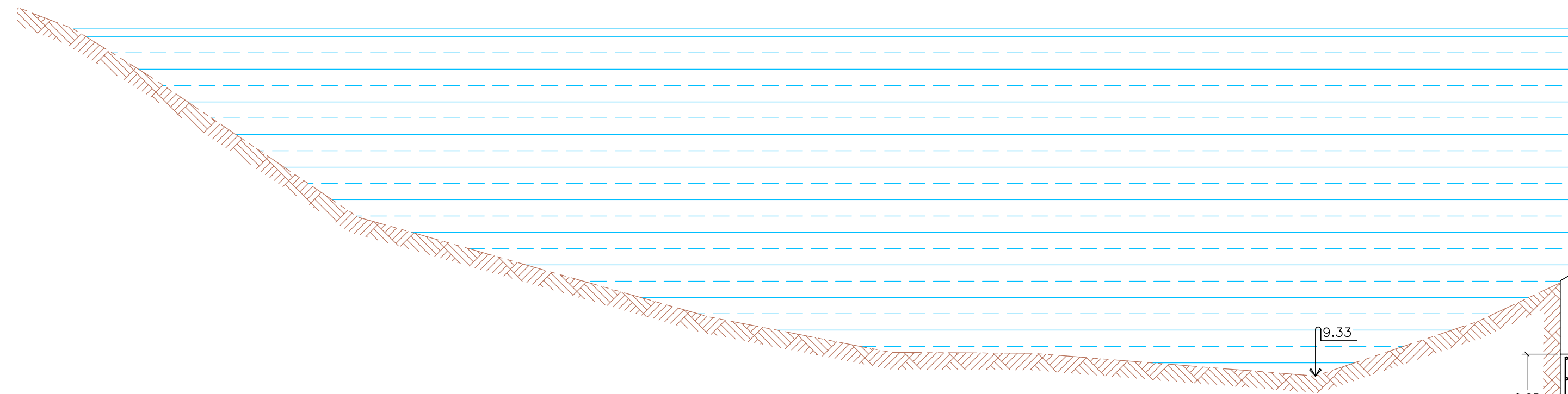


VISTA I-I'
ESC. 1:40

PLANTA POTABILIZADORA MULTIPLE
NUEVO SAN MIGUEL



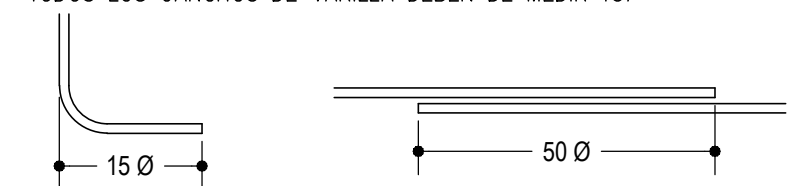
LOCALIZACIÓN



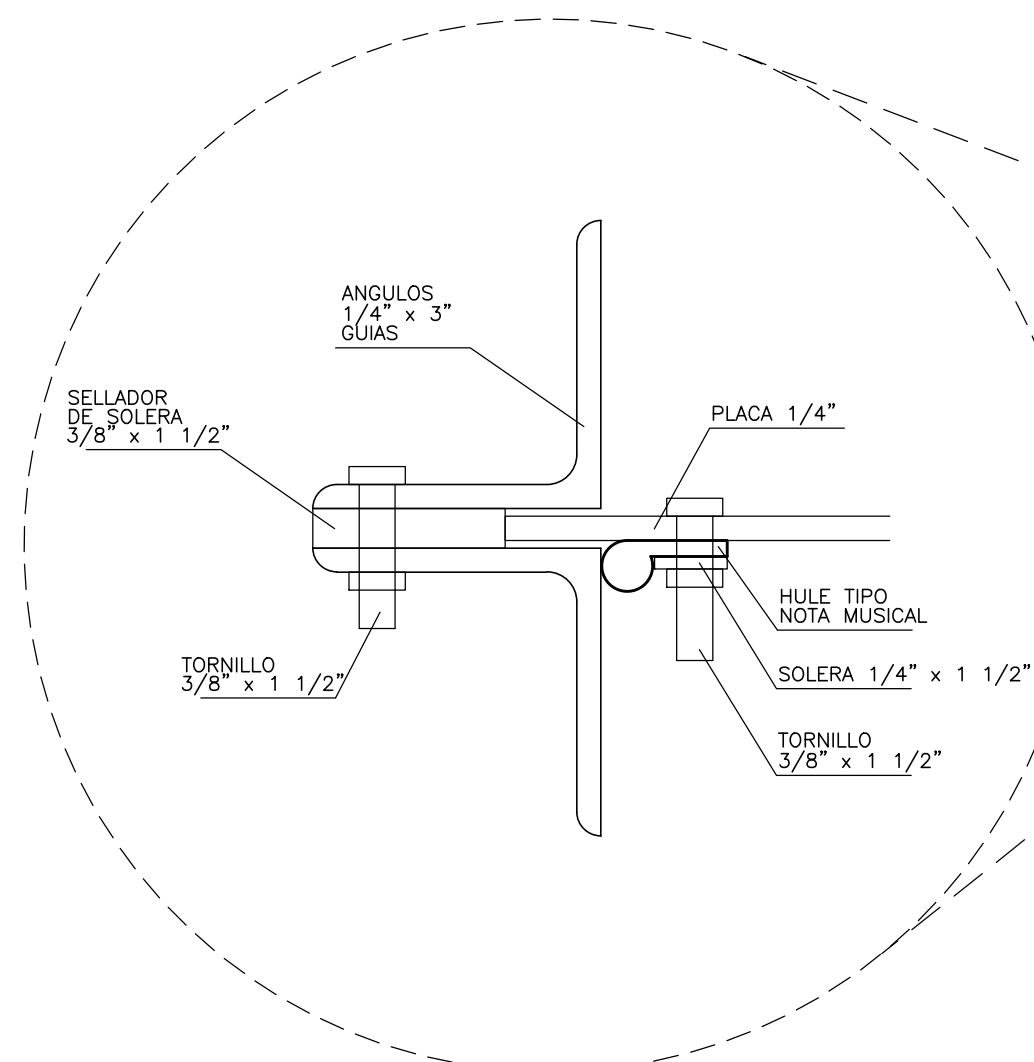
CORTE A-A'
ESC. 1:40

NOTAS:

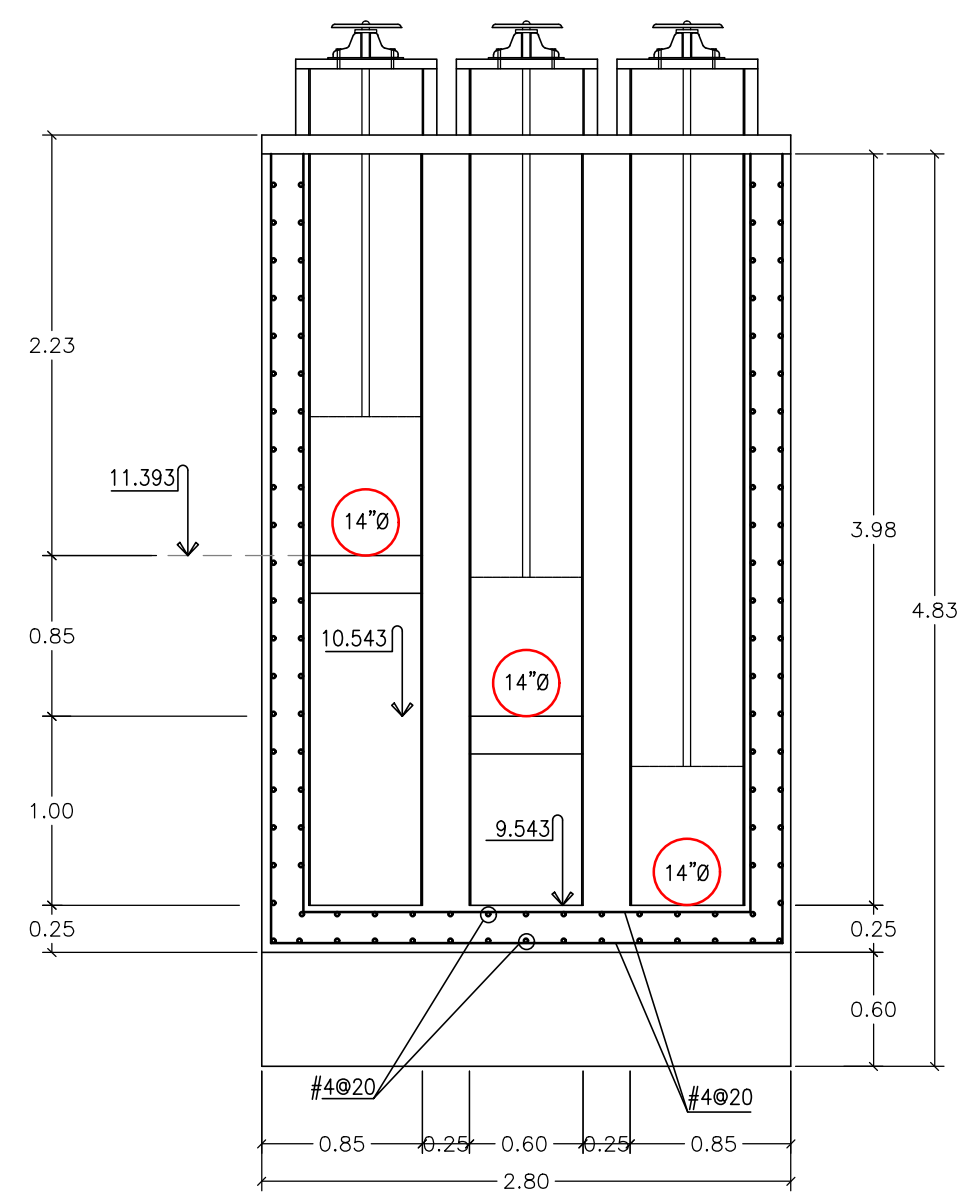
- ACOLOCACIONES EN METROS, EXCEPTO LAS INDICADAS EN OTRA UNIDAD.
- ELEVACIONES EN METROS
- EL CONCRETO EN MUROS, LOSAS Y ZAPATAS SERA DE f'c 250 Kg/cm2, CON IMPERMEABILIZANTE INTEGRAL
- TODO EL CONCRETO SERA VIBRADO Y CURADO CON MEMBRANA (PROTECTOR CUREX-E) Y DEBERA TENER UN REVENIMIENTO DE 8 A 10 cm. Y T.M.A. DE 3/4"
- LA LOSA DE PISO Y ZAPATAS DE MUROS Y COLUMNAS SE CONSTRUIRAN SOBRE UNA PLANTILLA DE CONCRETO SIMPLE DE f'c=100 kg/cm2 Y DE UN ESPESOR DE 5 cm.
- EL ACERO DE REFUERZO SERA VARILLA CORRUGADA fy=4200 kg/cm2
- EL ACERO DE ESTRUCTURAL SERA A-36
- RECUBRIMIENTO LIBRE DE 5 CM PARA LOSA INFERIOR, MUROS Y COLUMNAS; PARA EL RESTO SERA DE 2.5 CM.
- LA CIMBRA DEBERA SER DE PRIMERA CALIDAD PARA LOGRAR UN BUEN ACABADO APARENTE
- USAR LONGITUD DE 50 Ø AL TRASLAPAR VARILLA
- TODOS LOS GANCHOS DE VARILLA DEBEN DE MEDIR 15Ø



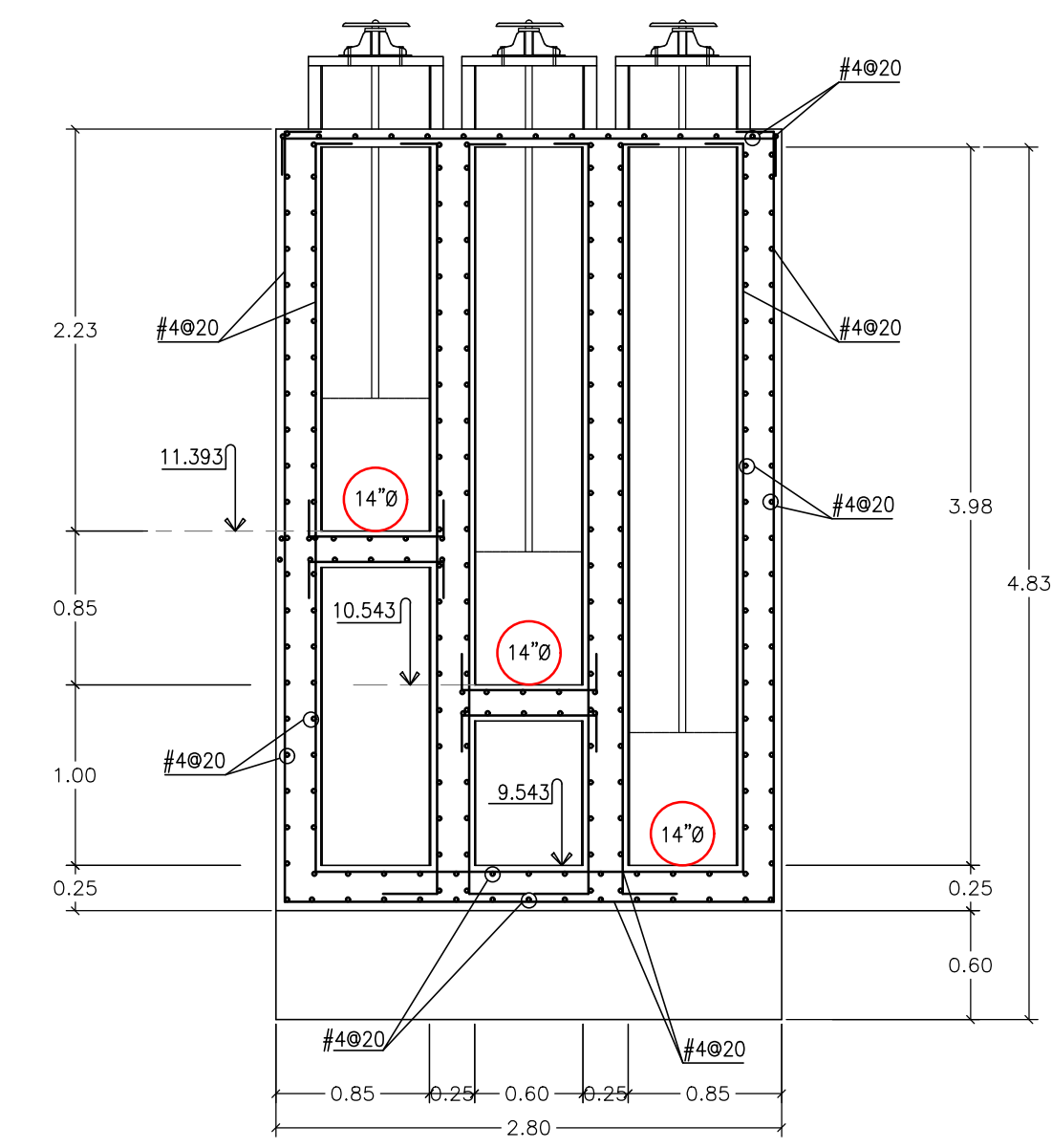
• EL PROYECTISTA ESTRUCTURAL HA TOMADO TODAS LAS PRECAUCIONES RAZONABLES PARA QUE EL DIMENSIONAMIENTO DE LAS SECCIONES DE LOS ELEMENTOS ESTRUCTURALES SEA EL CORRECTO; SIN EMBARGO LE QUEDA AL CONSTRUCTOR ASUMIR LA MISMA MEDIDA PARA CONOCER Y APLICAR LAS BUENAS PRACTICAS CONSTRUCTIVAS QUE SE RECOMIENDAN EN EL REGLAMENTO DE CONSTRUCCION DEL DISTRITO FEDERAL Y/O EN EL DE LA LOCALIDAD.



DETALLE DE COMPUERTA
ESC. 1:40



CORTE B-B'
ESC. 1:40



CORTE C-C'
ESC. 1:40

P.A.	X	Y	Z	DESCRIPCION	LOCALIZACION
101	694.648.461	2,872,719.924	13.339	LA MARCA ES UNA VARILLA DE 50 CM. INCORPORADA EN EL SUELO	UBICADO SOBRE BORDO DE CANAL CAHUINAHUA FRENTE A CARCAMO DE BOMBEO
102	694.495.428	2,872,617.290	13.463	LA MARCA ES UNA VARILLA DE 50 CM. INCORPORADA EN EL SUELO	UBICADO SOBRE BORDO DE CANAL CAHUINAHUA A 200 M DEL PA. 101 HACIA EL SURESTE
B.N.1	694.643.107	2,872,723.694	13.769	ES UNA MARCA DE PINTURA SOBRE ESTRUCTURA DE CONCRETO	UBICADO EN LA LOSA SUPERIOR DEL CARCAMO DE BOMBEO

REHABILITACION Y AMPLIACION DE PLANTA POTABILIZADORA MULTIPLE DE LA LOCALIDAD NUEVO SAN MIGUEL, MUNICIPIO DE AHOME, SINALOA

UBICACION: NUEVO SAN MIGUEL		Plano: 3 de 22
PLANO: OBRA DE TOMA (DETALLES)		Dibujo: DR. HERIBerto RODRIGUEZ E.
PROYECTO: M.C. CUAHUTEMOC ZAMORANO GARCIA		ESC: INDICADA
MUNICIPIO AHOME, SINALOA		ARCHIVO: PPDOT-2008-OBRA DE TOMA Y CARCAMO
PROYECTO: M.C. CUAHUTEMOC ZAMORANO GARCIA CEDULA PROFESIONAL 1892/678 PROYECTOS HIDRAULICOS Y ESTRUCTURALES	APROBO: ING. HUGO M. FONSECA CASTAÑEDA SUBGERENTE TECNICO DE JAPAMA	AUTORIZO: M.I. JORGE ENRIQUE CONSEL GUTIERREZ GERENTE TECNICO Y DE OPERACION JAPAMA