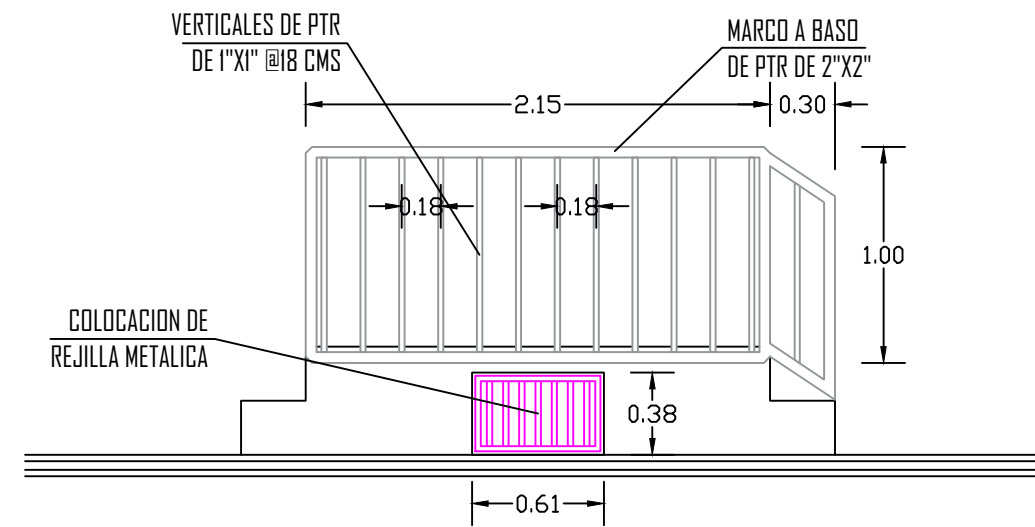
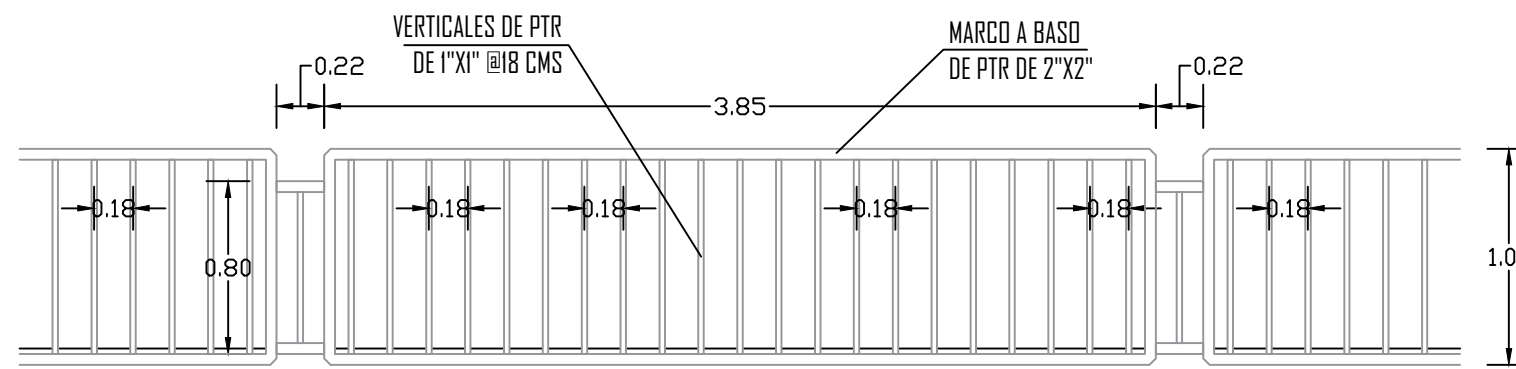


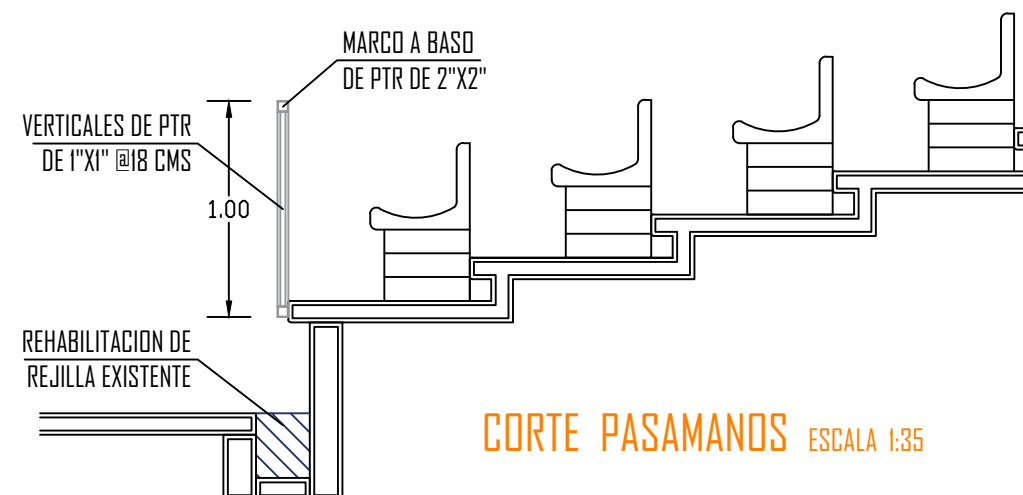
PASAMANDOS EN ESCALERAS CENTRALES ESCALA 1:35



PASAMANDOS EN ESCALERAS LATERALES ESCALA 1:35



PASAMANDOS VISTA FRONTAL ESCALA 1:35



CORTE PASAMANDOS ESCALA 1:35



H. AYUNTAMIENTO DE CULIACAN

Proyecto:

REHABILITACION DE TEATRO GRIEGO, PARQUE 87, UBICADO EN CULIACAN, SINALOA.

CULIACAN, SINALOA.

CONTENIDO:

DETALLE DE PASAMANDOS

CROQUIS DE LOCALIZACION:



OBSERVACIONES:



LIC. JESUS ESTRADA FERREIRO
PRESIDENTE MUNICIPAL

ING. CESAR MANUEL OCHOA SALAZAR
GERENTE MPAL DE OBRAS Y SERVICIOS PUBLICOS

ING. JAVIER MASCAREÑO QUIÑONEZ
DIRECTOR DE OBRAS PUBLICAS

ELABORO:
ARO. PEDRO ALBERTO PICOS CAMACHO

REVISO:
UNIDAD DE EVALUACION TECNICA

COORDENADAS GEOGRAFICAS:
24°46'10.19"N 107°23'16.94"O

ESCALA:
INDICADA 2019

ARCHIVO:

CLAVE DE PRESUPUESTO:
TEAT19GRIEGOREHAB

NUMERO DE PLANO:

31 DE 33