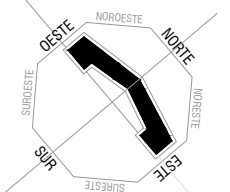




NORTE



DATOS DEL PROYECTO

PROPIETARIO: MUNICIPIO DE AHOME  
UBICACIÓN: SINDICATURA HERIBERTO VALDEZ ROMERO, MUNICIPIO DE AHOME, SINALOA.

NOTAS GENERALES

COTAS EN METROS.  
NIVELES EN METROS.  
NO SE TOMARÁN COTAS A ESCALA DE ESTE PLANO.  
LAS COTAS INDICADAS SON A PAÑO DE ALBAÑILERÍA.  
TODAS LAS COTAS Y NIVELES DEBERÁN SER VERIFICADAS EN OBRA POR EL CONTRATISTA.  
CUALQUIER DISCREPANCIA DEBERÁ CONSULTARSE CON LA DIRECCIÓN DEL PROYECTO ASÍ COMO LA INTERPRETACIÓN QUE EL PROPIO CONTRATISTA DEBE AL DIBUJO.

MODIFICACIONES

COMENTARIO:	FECHA:

FIRMAS Y SELLOS

APROBÓ:

ING. JAIME ROMERO BARRERA  
SECRETARIO DE OBRAS PÚBLICAS, URBANISMO Y ECOLOGÍA

REVISÓ:

ARQ. JESÚS ERNESTO TAPIA CASTRO  
DIRECTOR DE OBRAS PÚBLICAS

ELABORÓ:

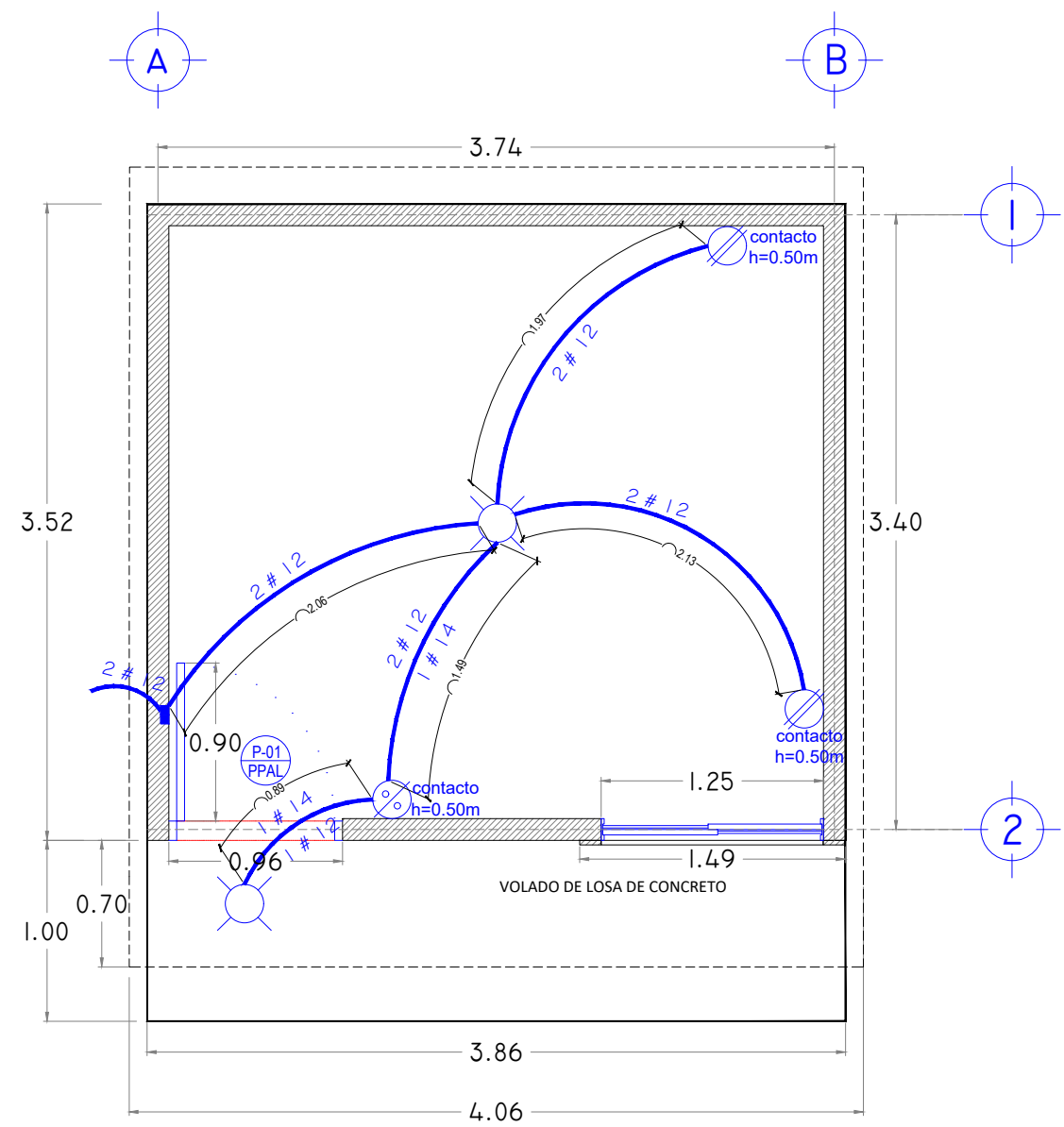
ING. TOMÁS SOTO ÁVILA  
SUBDIRECTOR TÉCNICO

NOMBRE DEL PROYECTO

CONSTRUCCION DE 40 CUARTO DORMITORIO (17.95 M2), DISTINTAS LOCALIDADES DE LA SINDICATURA HERIBERTO VALDEZ ROMERO (EL GUAYABO), MUNICIPIO DE AHOME, SINALOA.

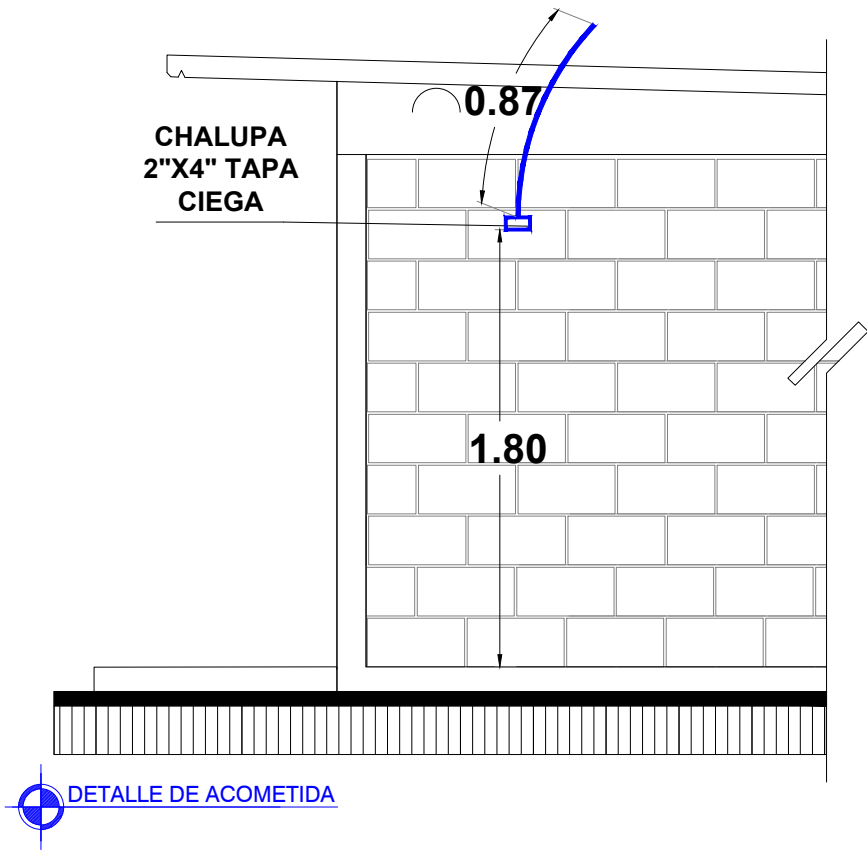
CONTENIDO DEL PLANO

PLANTA ELECTRICA  
DETALLE DE ACOMETIDA



SIMBOLOGIA ELECTRICA	
	SALIDA DE CENTRO
	APAGADOR
	CONTACTO DOBLE 110 V
	CHALUPA 2"X4" TAPA CIEGA AHOGADA EN LOSA

LOTE ELÉCTRICO	
2 CAJAS METÁLICAS 3" X 3"	
4 CHALUPAS	
1 APAGADOR DOBLE	
2 CONTACTOS DUPLEX	
1 TAPA CIEGA	
2 ROSETAS DE PORCELANA 3"	



PLANTA DE INSTALACIÓN ELÉCTRICA

DETALLE DE ACOMETIDA