

## **TESTIMONIO DEL TESTIGO SOCIAL**

**Ing. Jorge Alberto Serrano Guzmán**

**Del concurso N° AYT0-LOPSRMES-23-CP/IPR-29**

### **DESCRIPCION DE LA OBRA:**

“PAVIMENTACION CON CONCRETO HIDRÁULICO DE LA CALLE MARIANO ALTAMIRANO, TRAMO ENTRE GUADALUPE VICTORIA Y NOGALITOS, EN LA SINDICATURA DE QUILA, PERTENECIENTE AL MUNICIPIO DE CULIACÁN, SINALOA”

### **Localización de la obra:**

Culiacán, Sinaloa, México a 06 de diciembre de 2023.



**ING. JORGE ALBERTO SERRANO GUZMÁN**  
**TESTIGO SOCIAL**

**"PAVIMENTACION CON CONCRETO HIDRÁULICO DE LA CALLE MARIANO ALTAMIRANO, TRAMO ENTRE GUADALUPE VICTORIA Y NOGALITOS, EN LA SINDICATURA DE QUILA, PERTENECIENTE AL MUNICIPIO DE CULIACÁN, SINALOA"**

| <b>CONTENIDO:</b>                                | <b>PÁGINA</b> |
|--|---------------|
| 1.- INTRODUCCION                                 | 3             |
| 2.- ANTECEDENTES                                 | 3             |
| 3.- PRESUPUESTO BASE                             | 11            |
| 4.- ETAPAS DE LA LICITACION                      | 11            |
| 4.1.- VISITA DE OBRA                             |               |
| 4.2.- JUNTA DE ACLARACIONES                      |               |
| 4.3.- PRESENTACIÓN                               |               |
| 5.- EVALUACION CUALITATIVA Y PROPUESTA ECONÓMICA | 11            |
| 6.- FALLO  | 13            |
| 7.- CONCLUSIONES                                 | 13            |

**“PAVIMENTACION CON CONCRETO HIDRÁULICO DE LA CALLE MARIANO ALTAMIRANO, TRAMO ENTRE GUADALUPE VICTORIA Y NOGALITOS, EN LA SINDICATURA DE QUILA, PERTENECIENTE AL MUNICIPIO DE CULIACÁN, SINALOA”**

## **1.- INTRODUCCION**

La publicación de la convocatoria se realizó el día 29 de septiembre de 2023 a través de la página [www.compranet.sinaloa.gob.mx](http://www.compranet.sinaloa.gob.mx) y la fecha límite para adquirir bases fue el 06 de octubre de 2023.

En dicha página también se encuentran los siguientes documentos del concurso:

- Acta de visita y junta de aclaraciones
- Acta de apertura
- Acta de notificación de fallo
- Acta de sesión del comité
- Dictamen técnico
- Acta de fallo

## **2.- ANTECEDENTES**

Con el objetivo de fortalecer la transparencia e imparcialidad durante el procedimiento de contratación por licitación de obra pública y en cumplimiento al artículo 40, Fracc. V de la Ley de Obras Públicas y Servicios Relacionados con las mismas del Estado de Sinaloa, recibo la designación como Testigo Social para participar en la convocatoria pública para el contrato No. AYTO-LOPSRMES-23-CP/IPR-29 de la obra denominada **“PAVIMENTACION CON CONCRETO HIDRÁULICO DE LA CALLE MARIANO ALTAMIRANO, TRAMO ENTRE GUADALUPE VICTORIA Y NOGALITOS, EN LA SINDICATURA DE QUILA, PERTENECIENTE AL MUNICIPIO DE CULIACÁN, SINALOA”** del cual fui notificado con el oficio OIC-DT-542-2023 por el Órgano Interno de Control del H. Ayuntamiento de Culiacán.

En el portal de compranet Sinaloa (<https://compranet.sinaloa.gob.mx/h-ayuntamiento-de-Culiacán>) se encontraron disponibles para este evento las bases, la convocatoria, presupuesto, planos, marco y micro, murete, agua potable, luminaria, alcantarillado, banco, macro y micro, planta de conjunto, planta de alumbrado, detalles como cortes y espesores de capas y especificaciones y el tipo de guarnición, las especificaciones, así como el plano topográfico del proyecto.

El procedimiento de contratación se realizó con fundamento en el Artículo 11 Fracción IV que indica que todas las contrataciones deberán ser mediante licitación pública a excepción de lo dispuesto en los artículos 61 y 92 de la Ley de Obras Públicas y Servicios Relacionados con las mismas del Estado de Sinaloa.



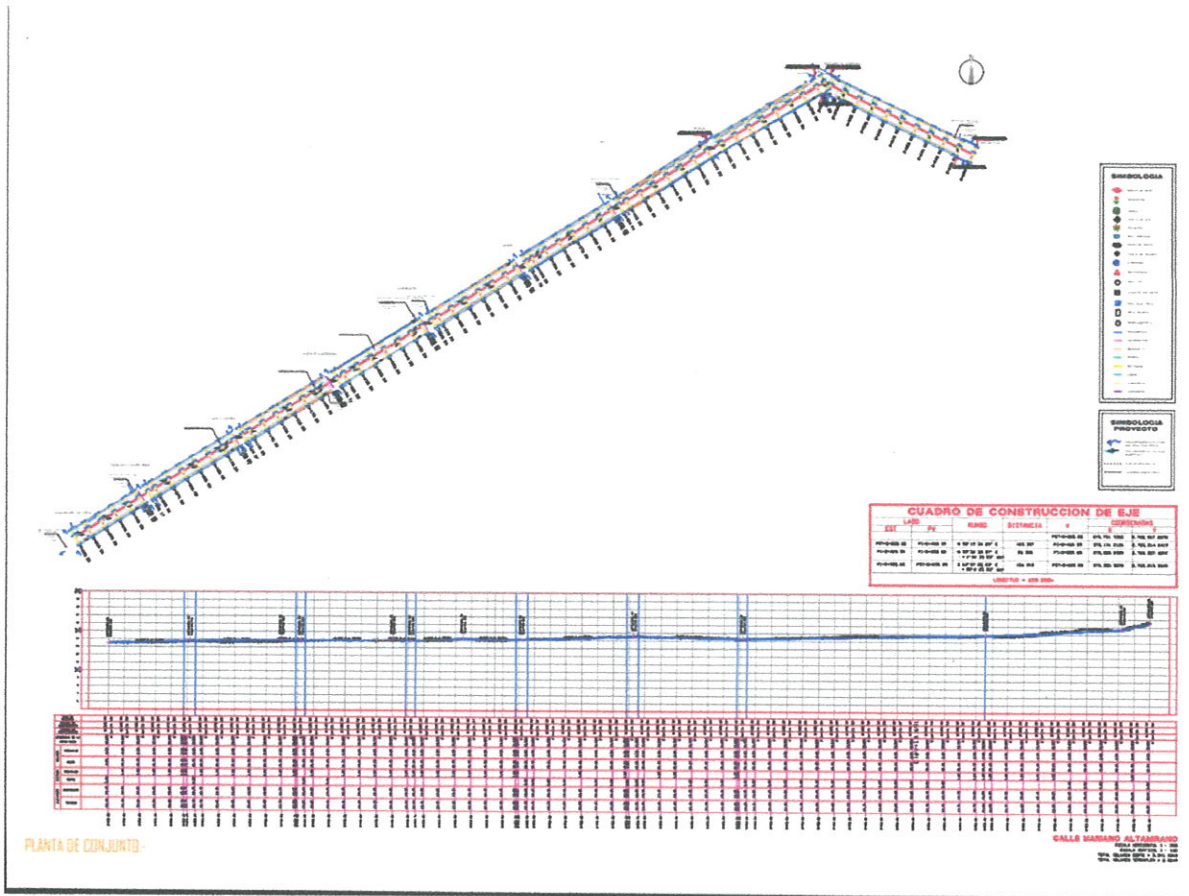
ING. JORGE ALBERTO SERRANO GUZMÁN  
TESTIGO SOCIAL

**ESPECIFICACIONES DEL PROYECTO**

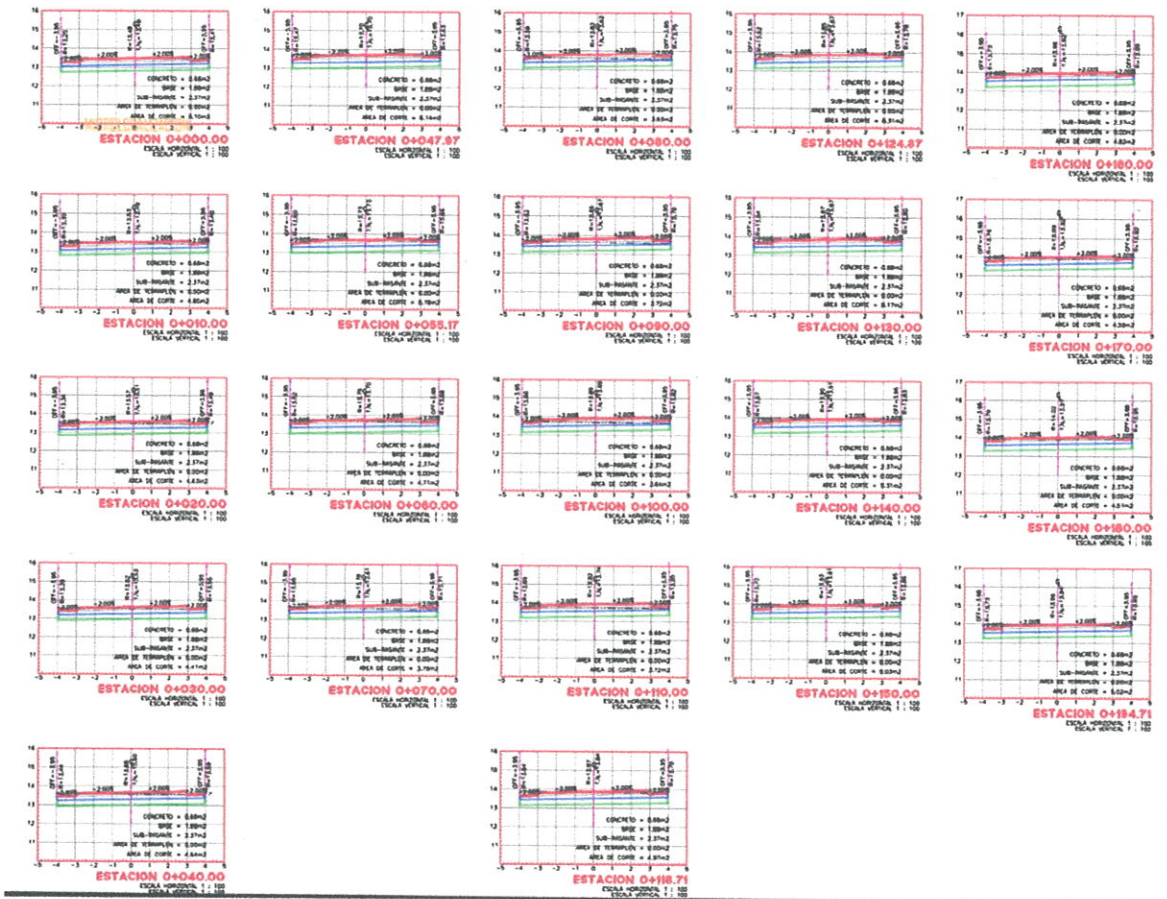
**Micro y Macro localización**



ING. JORGE ALBERTO SERRANO GUZMÁN  
TESTITO SOCIAL



ING. JORGE ALBERTO SERRANO GUZMÁN  
TESTITO SOCIAL



  
 ING. JORGE ALBERTO SERRANO GUZMÁN  
 TESTIGO SOCIAL

**SIMBOLOGIA**

|    |                       |
|----|-----------------------|
| DC | DESVALME EN CORTE     |
| DT | DESVALME EN TERRAPLEN |
| C  | CORTE                 |
| J  | TERRAPLEN             |
| CJ | CAJA                  |

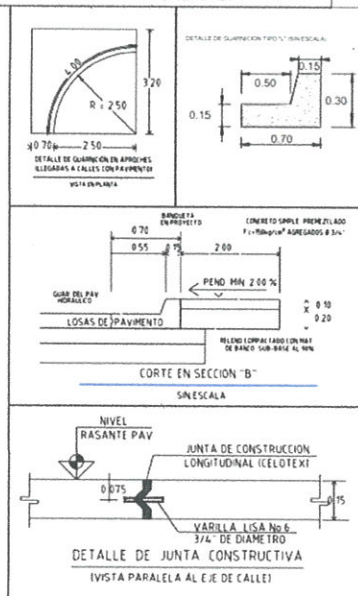
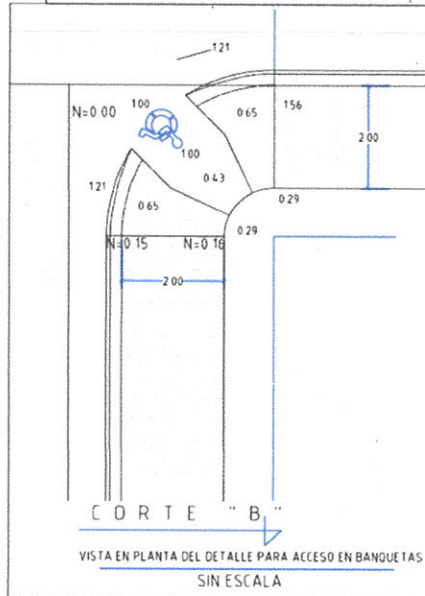
| SECCIONES DE<br>TN<br>LEVANTADAS<br>EN CAMPO | ELEVACIONES |         | ESPESORES |      | AREAS |      | Factor de<br>abundamiento<br>en corte | SEMI-<br>DISTANCIA | VOLUMES |               | RESUMEN (ORDENADAS DE LA<br>CURVA MASA) |           |
|--|-------------|---------|-----------|------|-------|------|---------------------------------------|--------------------|---------|---------------|---|-----------|
|  | TN          | RASANTE | C         | T    | C     | CJ   |                                       |                    | C       | CJ            |   |           |
|  | 0+000.000   | 68.772  | 68.772    | 0.00 | 0.00  | 5.00 |                                       |                    | 4.49    |               |   |           |
| 0+010.000                                    | 67.376      | 67.346  | 0.03      | 0.00 | 4.91  | 4.49 | 1.00                                  | 5.00               | 49.55   | 44.85         | 0+010.000                               | 10.049.55 |
| 0+020.000                                    | 65.848      | 65.919  | 0.00      | 0.07 | 4.15  | 4.49 | 1.00                                  | 5.00               | 45.31   | 44.85         | 0+020.000                               | 10.094.86 |
| 0+030.000                                    | 64.493      | 64.493  | 0.00      | 0.00 | 4.54  | 4.49 | 1.00                                  | 5.00               | 43.45   | 44.85         | 0+030.000                               | 10.138.31 |
| 0+040.000                                    | 63.420      | 63.559  | 0.00      | 0.14 | 3.65  | 4.49 | 1.00                                  | 5.00               | 40.98   | 44.85         | 0+040.000                               | 10.179.28 |
| 0+050.000                                    | 62.615      | 62.625  | 0.00      | 0.01 | 4.51  | 4.49 | 1.00                                  | 5.00               | 40.82   | 44.85         | 0+050.000                               | 10.220.10 |
| 0+060.000                                    | 61.740      | 61.691  | 0.05      | 0.00 | 4.98  | 4.49 | 1.00                                  | 5.00               | 47.47   | 44.85         | 0+060.000                               | 10.267.57 |
| 0+070.000                                    | 60.757      | 60.757  | 0.00      | 0.00 | 4.63  | 4.49 | 1.00                                  | 5.00               | 48.05   | 44.85         | 0+070.000                               | 10.315.63 |
| 0+080.000                                    | 59.938      | 59.939  | 0.00      | 0.00 | 4.57  | 4.49 | 1.00                                  | 5.00               | 45.97   | 44.85         | 0+080.000                               | 10.361.60 |
| 0+090.000                                    | 59.040      | 59.121  | 0.00      | 0.08 | 4.15  | 4.49 | 1.00                                  | 5.00               | 43.60   | 44.85         | 0+090.000                               | 10.405.20 |
| 0+100.000                                    | 58.248      | 58.304  | 0.00      | 0.06 | 4.20  | 4.49 | 1.00                                  | 5.00               | 41.75   | 44.85         | 0+100.000                               | 10.446.94 |
| 0+110.000                                    | 57.363      | 57.485  | 0.00      | 0.12 | 3.72  | 4.49 | 1.00                                  | 5.00               | 39.58   | 44.85         | 0+110.000                               | 10.485.52 |
| 0+120.000                                    | 56.577      | 56.659  | 0.00      | 0.09 | 3.89  | 4.49 | 1.00                                  | 5.00               | 38.04   | 44.85         | 0+120.000                               | 10.524.56 |
| 0+130.000                                    | 55.917      | 55.851  | 0.07      | 0.00 | 5.03  | 4.49 | 1.00                                  | 5.00               | 44.58   | 44.85         | 0+130.000                               | 10.569.14 |
| 0+140.000                                    | 55.385      | 55.425  | 0.00      | 0.04 | 4.38  | 4.49 | 1.00                                  | 5.00               | 46.95   | 44.85         | 0+140.000                               | 10.616.10 |
| 0+150.000                                    | 55.017      | 55.000  | 0.02      | 0.00 | 4.61  | 4.49 | 1.00                                  | 5.00               | 44.89   | 44.85         | 0+150.000                               | 10.660.99 |
| 0+160.000                                    | 54.729      | 54.733  | 0.00      | 0.00 | 4.50  | 4.49 | 1.00                                  | 5.00               | 45.58   | 44.87         | 0+160.000                               | 10.706.57 |
| 0+170.000                                    | 54.474      | 54.466  | 0.01      | 0.00 | 4.51  | 4.49 | 1.00                                  | 5.00               | 45.09   | 44.87         | 0+170.000                               | 10.751.66 |
| 0+175.950                                    | 54.307      | 54.307  | 0.00      | 0.00 | 4.52  | 4.49 | 1.00                                  |                    | 2.97    | 26.89         | 0+175.950                               | 10.778.55 |
| <b>TOTAL</b>                                 |             |         |           |      |       |      |                                       |                    |         | <b>778.55</b> |   |           |

**DETALLES**



**NOTA:**  
 -SE DEJARAN ESPACIOS EN LAS BANQUETAS DE 60X60 CMS MEDIDA INTERIOR PARA LOS ARBOLES EXISTENTES SEGUN SEA EL CASO.  
 -SE COLOCARAN JUNTAS DE CONSTRUCCION A CADA 3MTRS EN GUARNICION.  
 -SE COLOCARA DESCARGA PLUVIAL EN BANQUETA CON TUBO DE PVC DE 4" DONDE SEA NECESARIO CON PENDIENTE DEL 1.5%.  
 -MODULACION DE JUNTAS, CON EL FIN DE REDUCIR LAS TENCIONES POR CONTRACCION Y POR TEMPERATURA DE MODO QUE NO SE PRODUZCAN FISURAS ALEATORIAS EN EL CONCRETO, ASI COMO PARA MANTENER LA CAPACIDAD ESTRUCTURAL Y LA CALIDAD DEL PAVIMENTO DIVIDIDO EN TRAMOS LOGICOS, DEBEN TENERSE EN CUENTA DOS CRITERIOS FUNDAMENTALES PARA LA MODULACION DE LOSAS DE PAVIMENTO:  
 • LA LONGITUD DE LA LOSA (L) DEBE SER ENTRE 20 A 25 VECES EL ESPESOR (H), ES DECIR,  $20 < L/h < 25$  X H.  
 • LA RELACION DE ESBELTEZ (LARGO (L)/ ANCHO (A)) DEBE ESTAR COMPRENDA ENTRE EL RANGO 1 A 1.4, ES DECIR,  $1 < L/A < 1.4$   
 PARA DETERMINAR LA LONGITUD DE LA LOSA SE DEBE TOMAR EL MENOR DE LOS CRITERIOS ENUNCIADOS.

**NOTA:**  
 BASE HIDRAULICA PARCIALMENTE TRITURADA DE 20 CMS DE ESPESOR COMPACTO, DEACUERDO A LA NORMA DE CONSTRUCCION N-TR-CAR-1-04-002/11 Y LA NORMA DE CALIDAD DE MATERIAL N-CM-1-02-002/22 DE LA SET. INCLUYE SUMINISTRO DE MATERIAL DE BASE CON CARGA Y ACARDO AL 1ER KM SUB-SECUENTE, MEDIDO COMPACTO, COMPACTACION AL 100% ASISTIDO MOD. PRUEBAS DE LABORATORIO DE CALIDAD DE MATERIALES Y COMPACTACION EN LA CIUDAD.



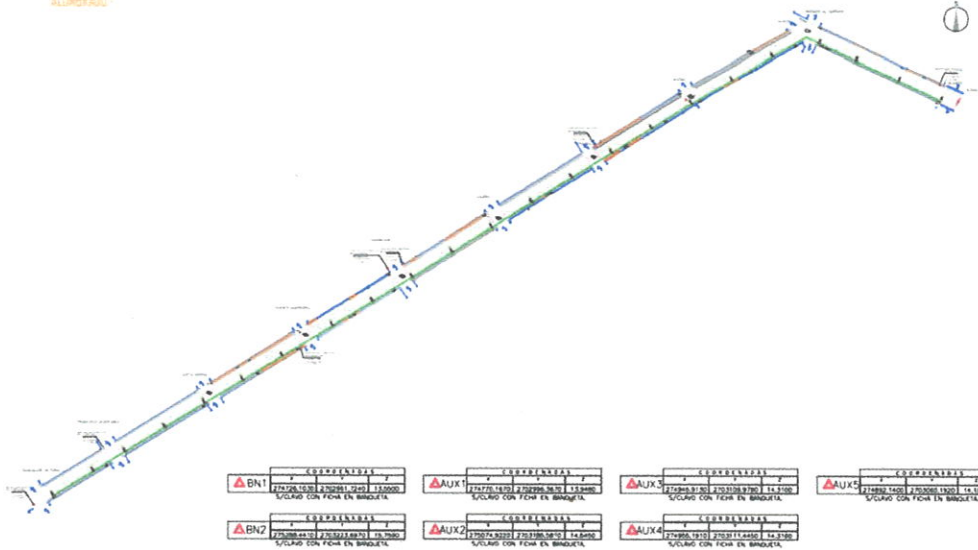
  
**ING. JORGE ALBERTO SERRANO GUZMÁN**  
**TESTITO SOCIAL**



ING. JORGE ALBERTO SERRANO GUZMÁN  
TESTITO SOCIAL



PLANTA DE ALUMBRADO



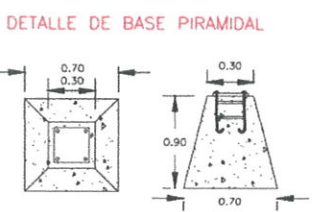
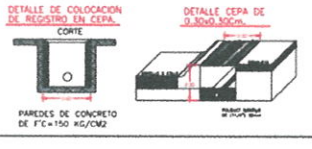
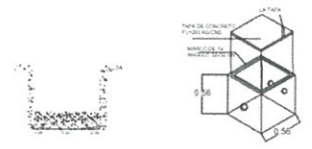
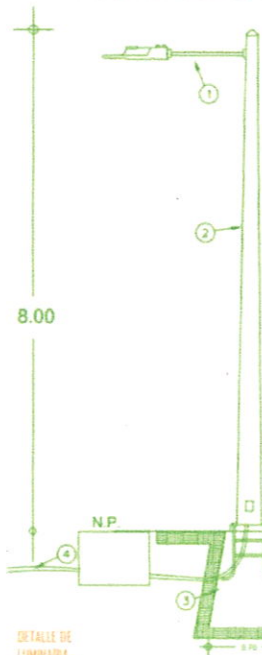
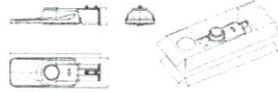
LUMINARIA LED G9 50WATTS.  
POSTE METALICO OCTOGONAL GALVANIZADO DE 8.00 MTS.

ESPECIFICACIONES

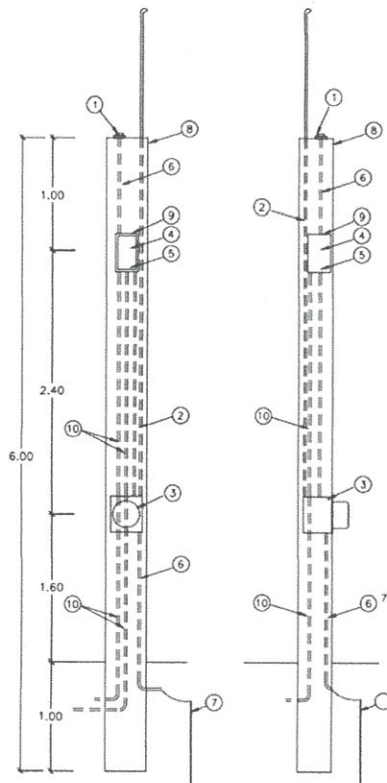
- 1.- LUMINARIA G9 50W CON BRAZO DE 1.80 MTS.
- 2.- POSTE METALICO GALVANIZADO DE 8.00 MTS.
- 3.- BASE PIRAMIDAL DE CONCRETO
- 4.- POLDUCTO S/R
- 5.- ANCLA DE FIERRO 16mm

NOTA:  
SE USARA CABLE DE COBRE TIPO THW EN EL INTERIOR DE POSTE METALICO HASTA LA LUMINARIA 2- CAL- 10 (FASES) + 1-CAL. B (T.F.).  
SE USARA UN JUEGO DE CONEXION EN CADA ARBOTANTE CON 3 CONECTORES VCSE44 Y 3 MANGAS TERMOCONTRACTILES CAL. 6

Dimensiones del producto y embalaje



ING. JORGE ALBERTO SERRANO GUZMÁN  
TESTITO SOCIAL

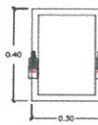


MURETE DE MEDICION Y CONTROL DE ALUMBRADO

- 1.- FOTOCELDA CON PROTECCION USO INDUSTRIAL
- 2.- POLIDUCTO DE ALTA DENSIDAD (ALIMENTACION)
- 3.- BASE PARA MEDICION TIPO SOCKET (5-100 A)
- 4.- INTERRUPTOR TERMOMAGNETICO
- 5.- CONTACTOR MAGNETICO CAPACIDAD
- 6.- POLIDUCTO DE 19mm (3/4")
- 7.- VARILLA PARA TIERRA COPPERWELD CON CONECTOR
- 8.- MURETE PARA EQUIPO DE MEDICION
- 9.- GABINETE BASE NEMA-3R, ALQUAR CONTACTOR Y TERMOMAGNETICO INTEGRADO MCA SQUARE D
- 10.- POLIDUCTO PAD A CARGA DE ALUMBRADO.

DETALLE DE LA COLOCACION DE CANDADOS EN LA TAPA DEL GABINETE 3R

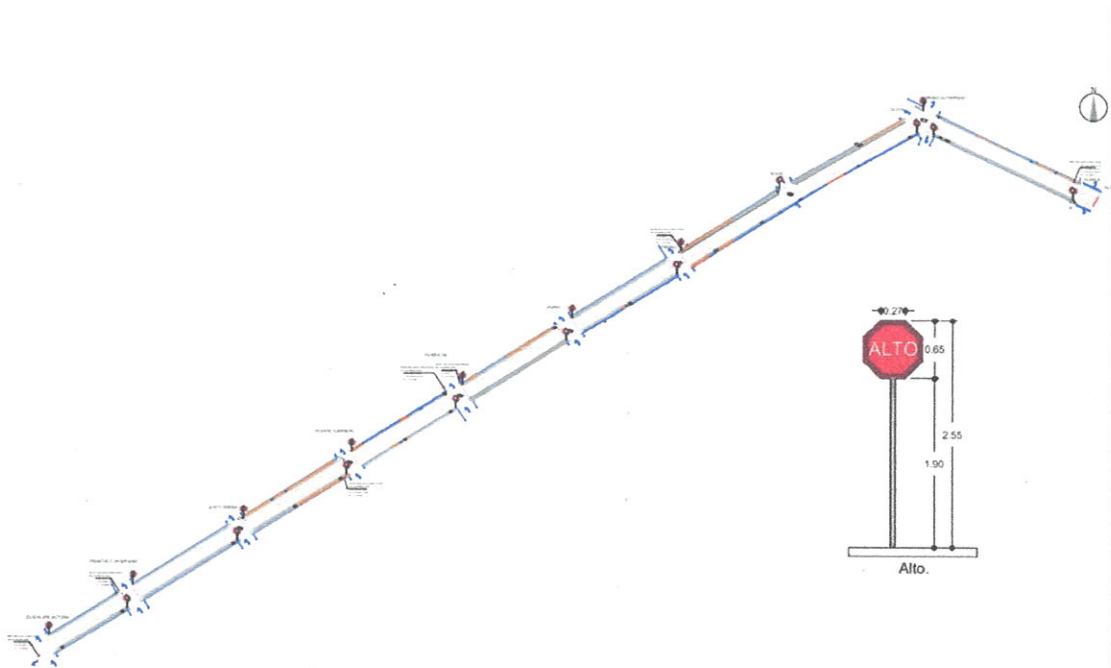
VISTA FRONTAL



VISTA LATERAL



DETALLE DE MURETE



SEÑALIZACION

ING. JORGE ALBERTO SERRANO GUZMÁN  
TESTITO SOCIAL

**3.- PRESUPUESTO BASE**

El presupuesto base para esta obra es de \$9,167,062.11 (nueve millones ciento sesenta y siete mil sesenta y dos pesos 11/100 M.N.) I.V.A. incluido.

**4.- ETAPAS DE LA LICITACION.**

**4.1. VISITA DE OBRA**

La visita de obra se realizó el día jueves 12 de octubre de 2023, a las 9:00 horas, en la calle Mariano Altamirano, tramo entre Guadalupe Victoria y Nogalitos, en la sindicatura de Quila, perteneciente al municipio de Culiacán, Sinaloa.

**4.2. JUNTA DE ACLARACIONES**

El día martes 17 de octubre de 2023, a las 09:00 a.m. se llevó a cabo la reunión en la Dirección de Obras Públicas Municipales, lugar ubicado en el edificio del H. Ayuntamiento de Culiacán, en Av. Álvaro Obregón esquina con calle Mariano Escobedo, segundo piso, Colonia Centro de esta ciudad de Culiacán, Sinaloa. Dicha reunión fue presidida por el Ing. Ángel Gabriel Rodríguez López, jefe del Departamento de Control de Obras, en el cual la convocante hace la siguiente corrección:

PRIMERO: la convocante corrige el año de término de la obra: dice 07 de febrero del 2023, debe decir 07 de febrero del 2024.

**4.3. PRESENTACION Y APERTURA DE PROPUESTAS.**

Para esta licitación se inscribieron 8 empresas, de las cuales solo se recibieron propuestas de 2 empresas las cuales son: GLS CONSTRUCTORA S.A. DE C.V. y KREON EDIFICACION S. DE R.L. DE C.V. EN PARTICIPACION CONJUNTA CON CONSTRUCTORA EMM S.A. DE C.V., mismas propuestas que fueron recibidas en un sobre cerrado el día viernes 27 de octubre a las 09:00 horas.

Se procede a hacer una revisión cuantitativa (solo se verifica que presenten los documentos solicitados en las bases de la convocatoria).

**5.- EVALUACIÓN CUALITATIVA Y PROPUESTA ECONOMICA.**

Propuestas aprobadas por el proceso de evaluación.

| No. | LICITANTE  | MONTO DE PROPUESTA SIN I.V.A. |
|-----|--|-------------------------------|
| 1.  | GLS CONSTRUCTORA S.A. DE C.V.  | \$7,814,282.49                |
| 2.  | KREON EDIFICACION S. DE R.L. DE C.V. EN PARTICIPACION CONJUNTA CON CONSTRUCTORA EMM S.A. DE C.V. | \$8,374,469.87                |

EVALUACIÓN CUALITATIVA: En esta etapa se realiza la evaluación de las propuestas técnicas mediante el método de puntos y porcentajes.

| <b>CRITERIOS DE EVALUACIÓN DE PROPOSICIONES A TRAVÉS DEL MECANISMO DE PUNTOS Y PORCENTAJES</b> | <b>PUNTOS PORCENTUALES</b> |
|--|----------------------------|
| CALIDAD DE LA OBRA   | 16                         |
| CAPACIDAD DEL LICITANTE  | 15                         |
| EXPERIENCIA Y ESPECIALIDAD DEL LICITANTE   | 10                         |
| CUMPLIMIENTOS DE CONTRATO  | 5                          |
| CONTENIDO NACIONAL   | 4                          |
| <b>TOTAL, DE PUNTOS PROPUESTA TÉCNICA:</b>   | <b>50</b>                  |

**EVALUACIÓN PROPUESTA ECONOMICA:**

En esta etapa se realiza la evaluación de las propuestas técnicas mediante el método de puntos y porcentajes, y la evaluación de propuestas económicas mediante el método de tasación aritmética, conforme al artículo 53 de la Ley de Obras Públicas y Servicios Relacionado con las mismas del estado de Sinaloa.

Se reúne el comité el día jueves 23 de noviembre del 2023 a las 10:00 horas, para el análisis detallado de las propuestas técnicas, económicas y revisión de documentación adicional a las propuestas entregadas por la empresa licitante.

Propuestas desechadas presentadas KREON EDIFICACION S. DE R.L. DE C.V. EN PARTICIPACION CONJUNTA CON CONSTRUCTORA EMM S.A. DE C.V., por no cumplir con la convocatoria y las causas siguientes:

| <b>PROPUESTAS DESECHADAS EN LA REVISIÓN ECONÓMICA:</b>  |   |
|---|---|
| <b>LICITANTE:</b>   | <b>CAUSA:</b>   |
| KREON EDIFICACIÓN, S. DE R.L. DE C.V. EN PARTICIPACION CONJUNTA CON CONSTRUCTORA EMM, S.A DE C.V. | PROPUESTA DESECHADA CUYO MONTO ESTA FUERA DEL RANGO DE ACEPTACIÓN CON: \$8'374,469.87 |

Una vez que se llevó a cabo el método de tasación aritmética de la propuesta económica se considera solvente el licitante GLS CONSTRUCTORA S.A. DE C.V.

El comité dictamina que el contratista licitante GLS CONSTRUCTORA S.A. DE C.V. es quien reúne mejores condiciones técnicas y resultó solvente al aplicar el método de tasación aritmética, además de reunir también las condiciones legales por ello es el más idóneo para la realización de los trabajos descritos en esta licitación.

  
**ING. JORGE ALBERTO SERRANO GUZMÁN**  
**TESTITO SOCIAL**

## 6.- FALLO

De la licitación pública No. **AYT0-LOPSRMES-23-CP/IPR-29** para la obra: "PAVIMENTACION CON CONCRETO HIDRÁULICO DE LA CALLE MARIANO ALTAMIRANO, TRAMO ENTRE GUADALUPE VICTORIA Y NOGALITOS, EN LA SINDICATURA DE QUILA, PERTENECIENTE AL MUNICIPIO DE CULIACÁN, SINALOA", se dicta fallo el día 23 de noviembre de 2023 a las 14:00 horas, a la empresa GLS CONSTRUCTORA S.A. DE C.V. con un monto \$7,814,282.49 (siete millones ochocientos catorce mil doscientos ochenta y dos pesos 49/100 M.N.) cantidad que ya incluye I.V.A.

El plazo de ejecución de la obra es de noventa (90) días calendario, con fecha de inicio de los trabajos el día veintiocho (28) de noviembre del año dos mil veintitrés (2023) y fecha de terminación el día veinticinco (25) del mes de febrero del año dos mil veinticuatro (2024).

## 7.- CONCLUSIONES

En virtud en mi participación como testigo social en esta licitación pública No. **AYT0-LOPSRMES-23-CP/IPR-29**, este proceso se realizó en orden y con total transparencia, imparcialidad y eficiencia.

La información está disponible en esta dirección electrónica:

<https://compranet.sinaloa.gob.mx/h-ayuntamiento-de-culiacan>

<https://transparencia.culiacan.gob.mx/licitaciones>

Sin mas por el momento, quedo a la orden y envió un cordial saludo.

  
ING. JORGE ALBERTO SERRANO GUZMÁN  
TESTITO SOCIAL