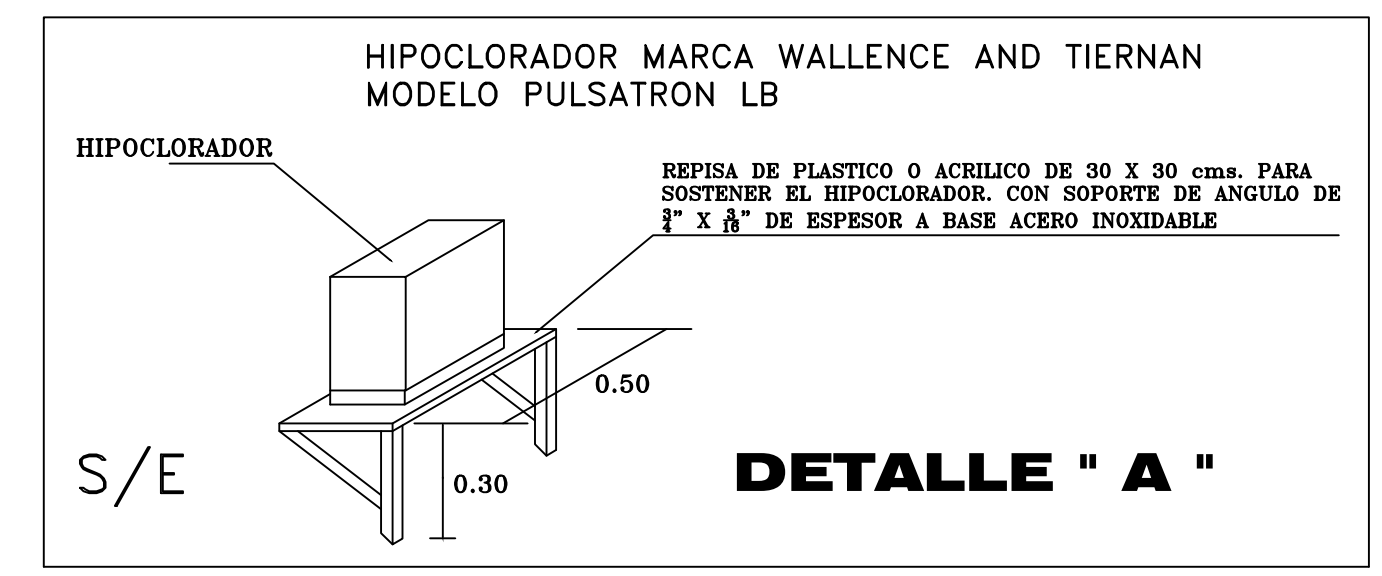
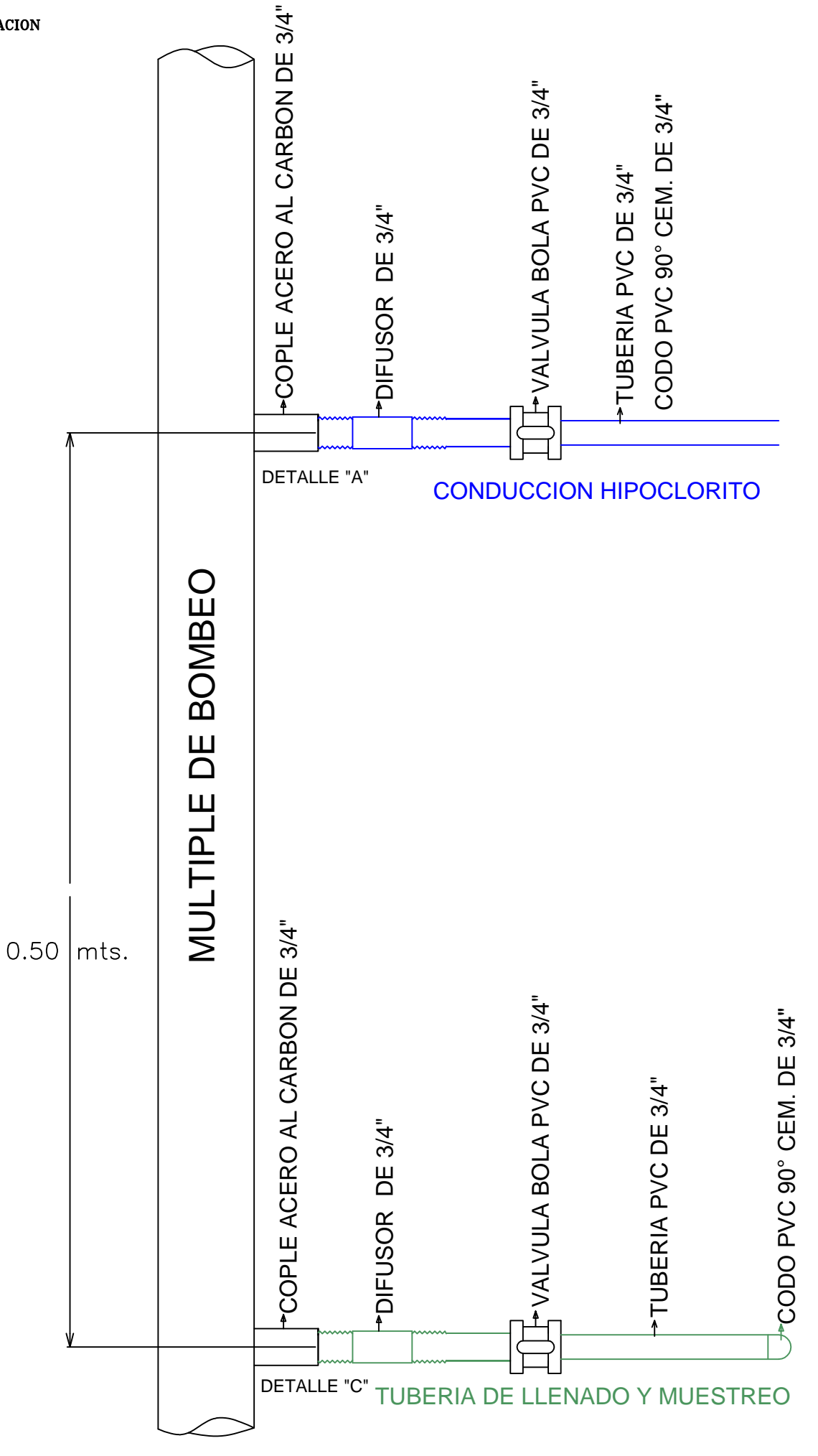
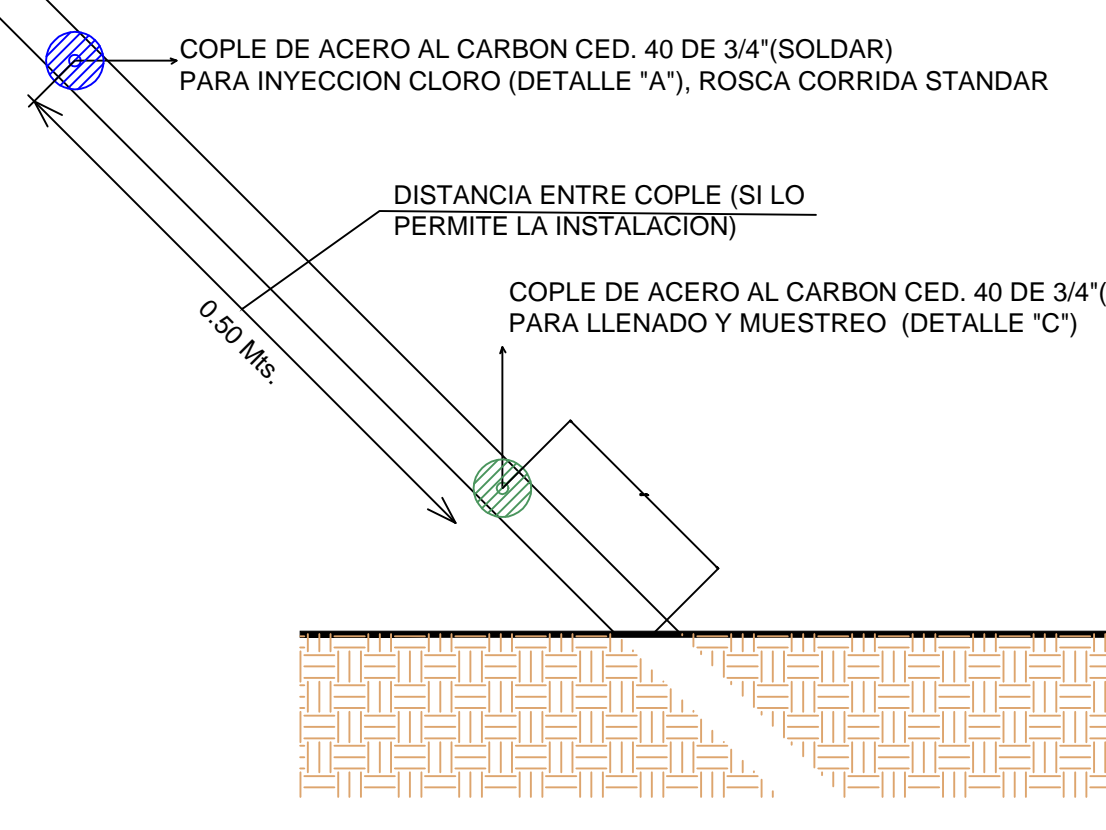
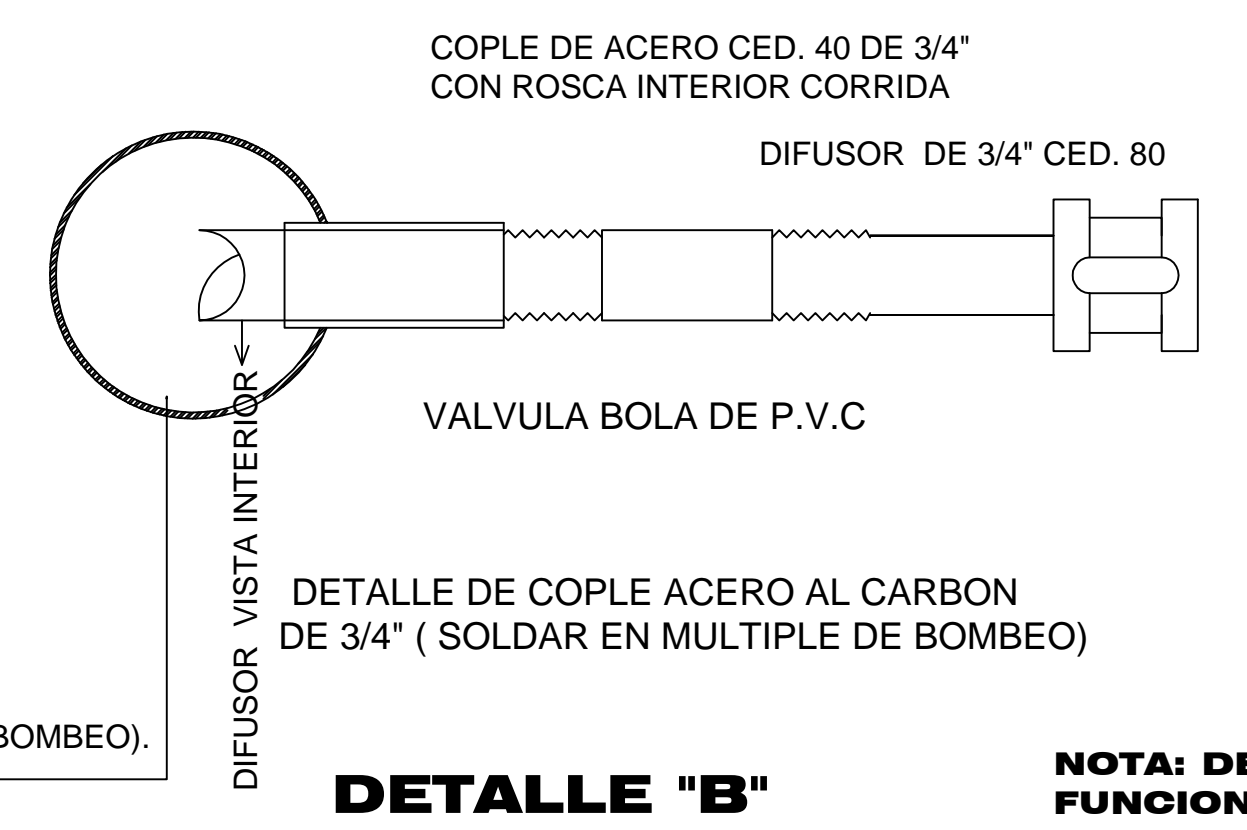
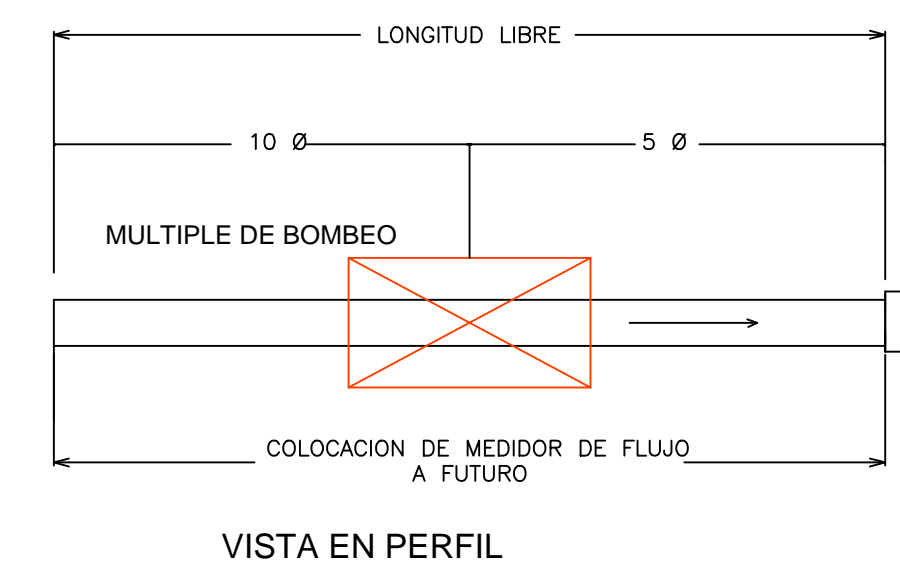
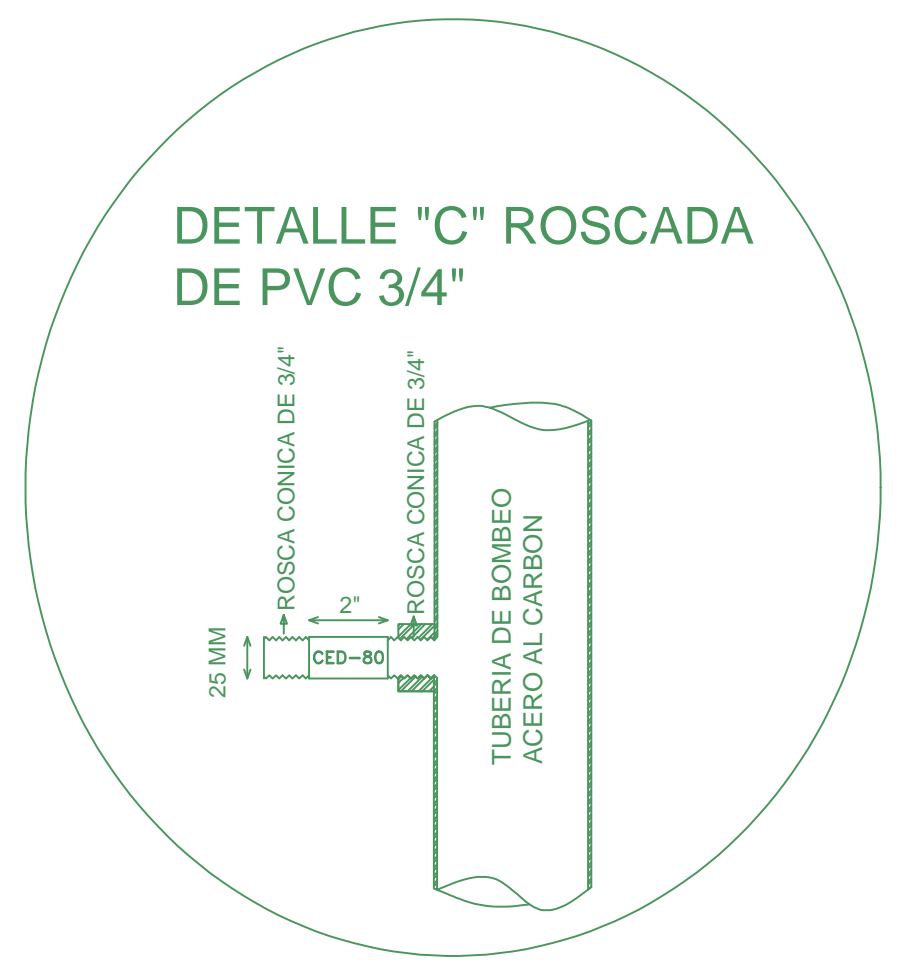
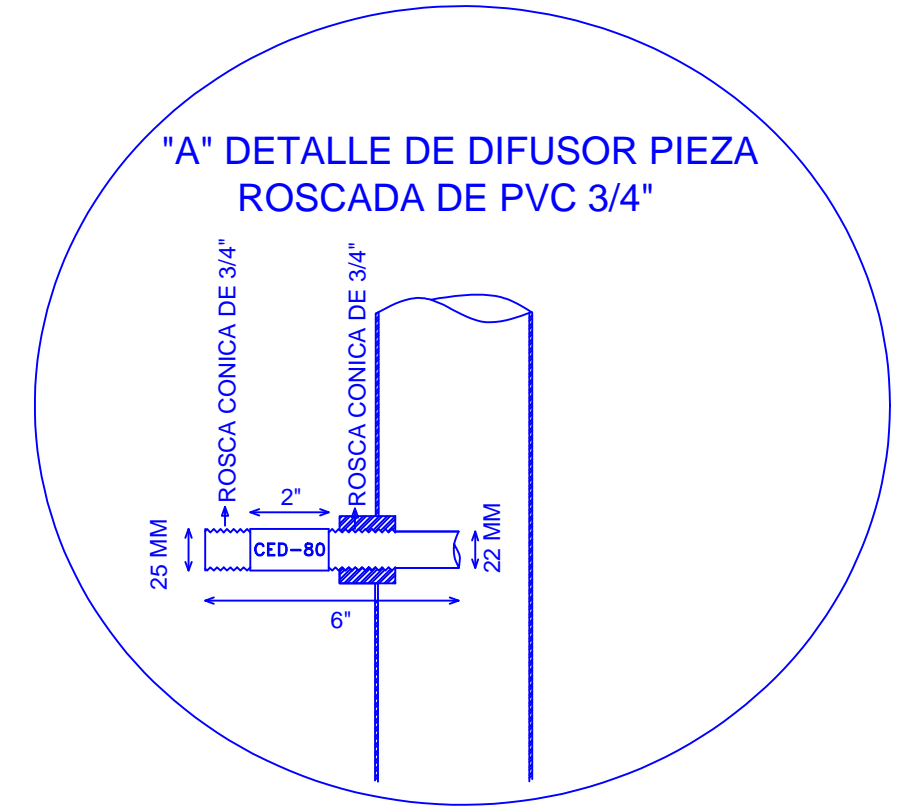
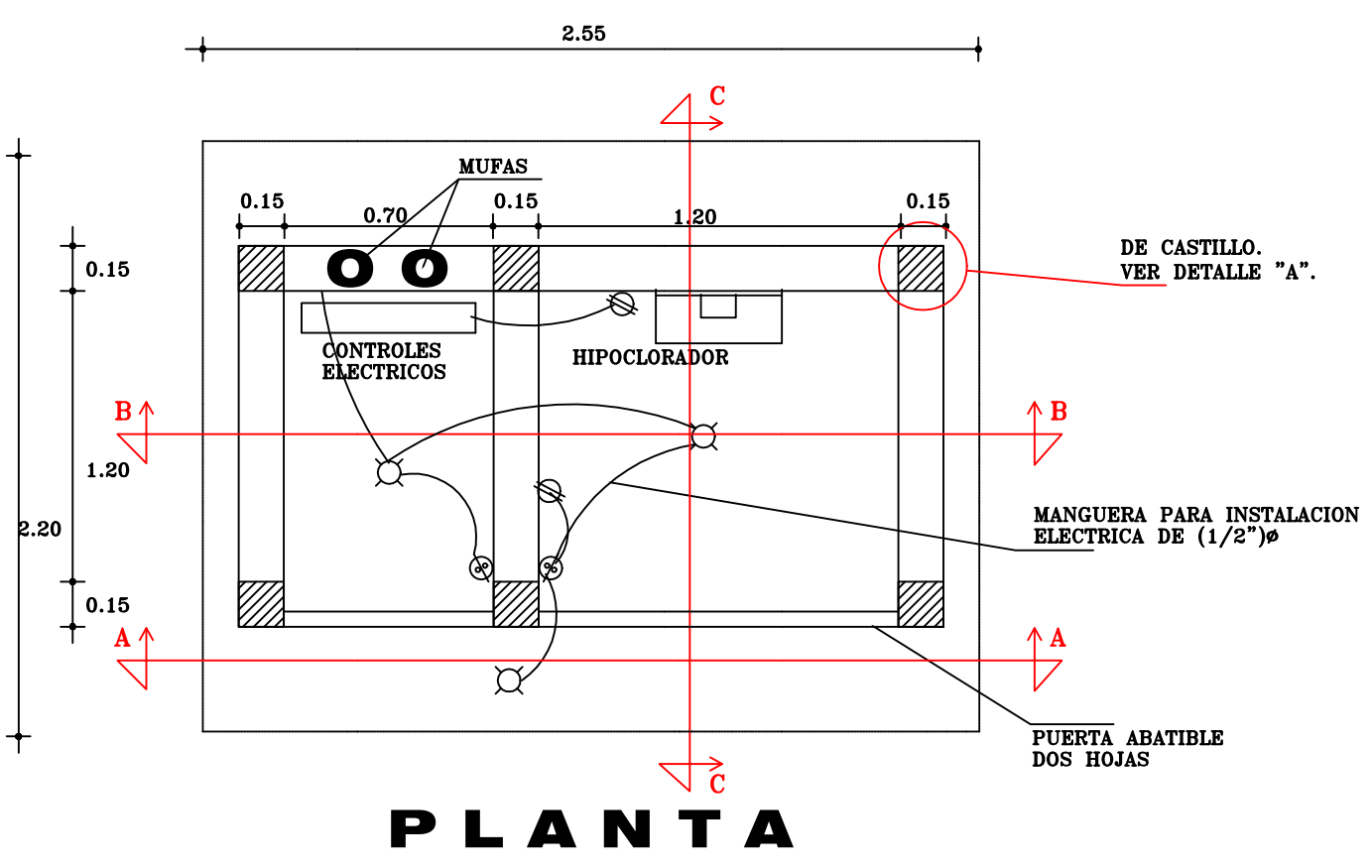
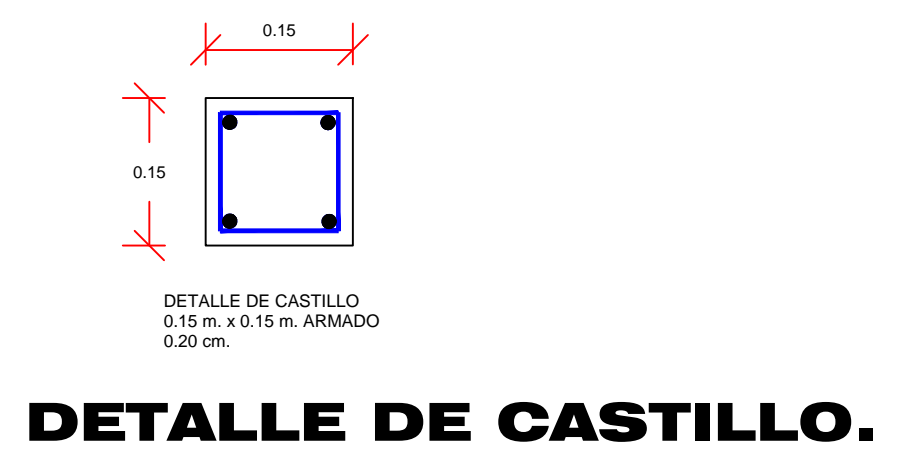
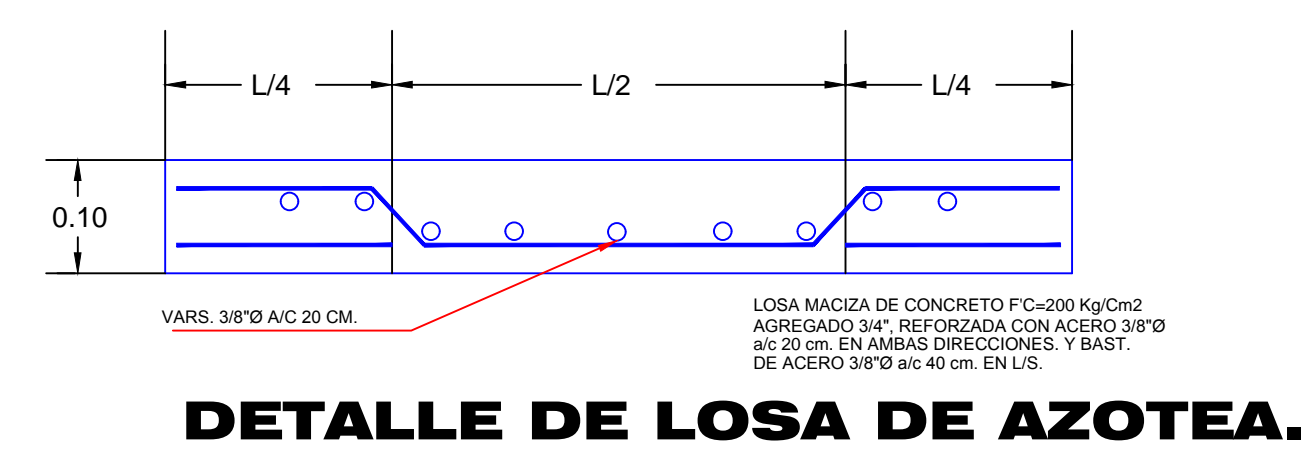
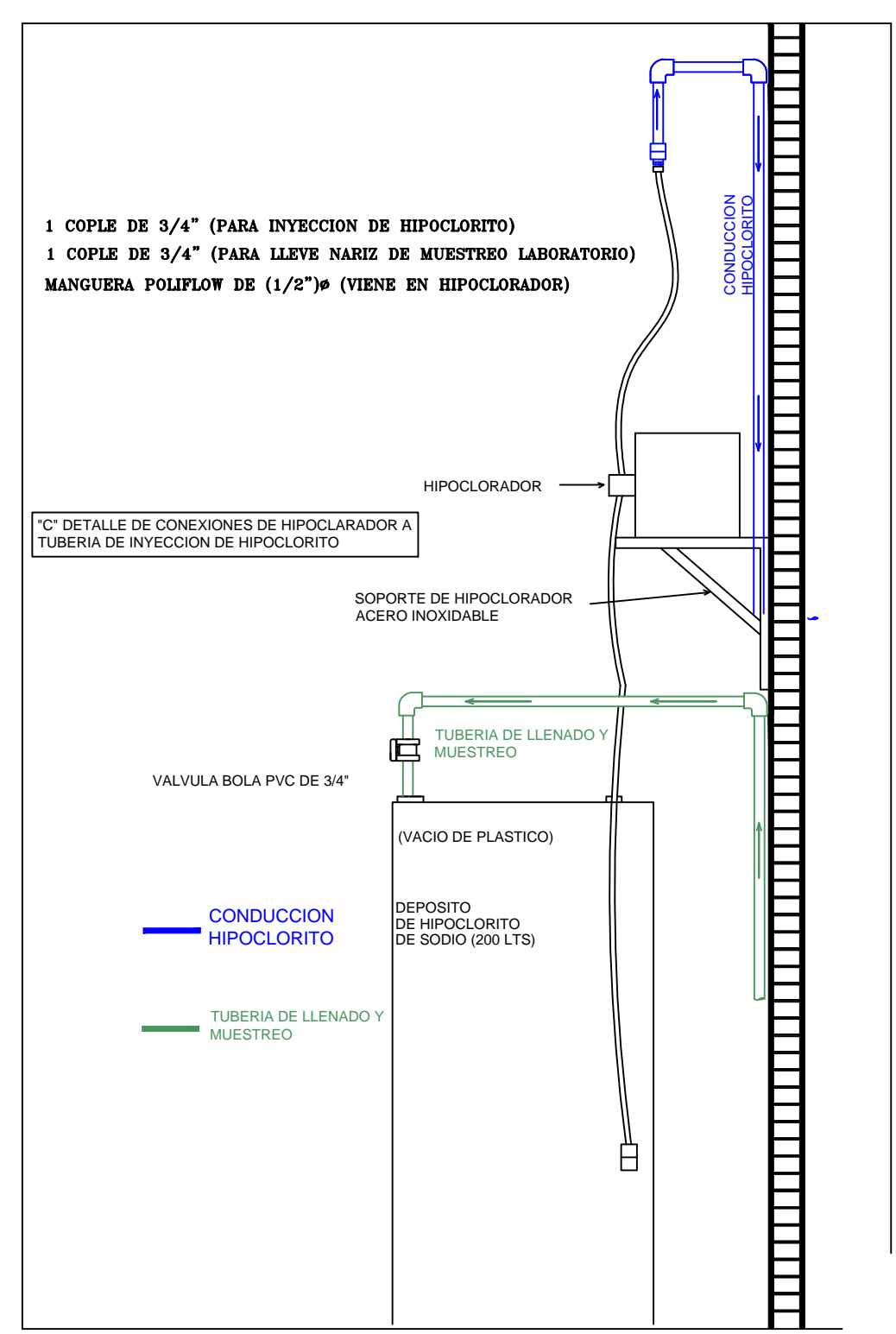


- SUMINISTRO DE SISTEMA DE DOSIFICACIÓN Y CONTROL DE HIPOCLORITO DE SODIO MODELO PULSATRÓN LB SERIES CUYA CAPACIDAD MÁXIMA ES DE 0.50 GPH A UNA PRESIÓN MÁXIMA DE 150 PSI 1.00 PZA.
- INSTALACIÓN DE SISTEMA DE DOSIFICACIÓN Y CONTROL DE HIPOCLORITO DE SODIO MODELO PULSATRÓN LB SERIES CUYA CAPACIDAD MÁXIMA ES DE 0.50 GPH A UNA PRESIÓN MÁXIMA DE 150 PSI 1.00 PZA.
- INSTALACIÓN HIDRÁULICA (LÍNEA DE CONDUCCIÓN DE HIPOCLORITO Y LÍNEA DE LLENADO-MUESTREO PARA EQUIPO DE CLORACIÓN, LA CUAL INCLUYE LOS SIG. MATERIALES:
 - 2 COPLES DE ACERO AL CARBÓN DE 3/4" ANEXO DETALLE DE INSTALACIÓN EN MULTIPLE DE BOMBEO
 - 2 DIFUSORES DE PVC CED. 80 ROSCADOS DE 3/4" (ANEXO DETALLE DE PIEZA)
 - 2 VALVULAS BOLA DE PVC MARCHA CHEMTROL UNIVERSALES DE 3/4"
 - 6 TUERCAS UNION PVC CED. 80 PARA CEMENTAR DE 3/4"
 - 16 CODOS DE PVC CED. 80 PARA CEMENTAR DE 3/4" X 90°
 - 4 CODOS DE PVC CED. 80 PARA CEMENTAR DE 3/4" X 45°
 - 4 TRAMOS DE TUBERÍA DE PVC CED. 80 DE 3/4" (CANTIDAD QUE PUEDE VARIAR DEPENDIENDO DE LA DISTANCIA DE LA CASETA DE CLORACIÓN AL MULTIPLE DE BOMBEO)
 - 4 COPLE DE PVC CED. 80 PARA CEMENTAR DE 3/4"
 - 2 ADAPTADOR HEMBRA DE PVC CED. 80 DE 3/4"
 - 2 REDUCCIÓN PVC CED. 80 ROSCADA DE 3/4" X 1/2"
 - 10 ABRAZADERAS TIPO CLIP GALVANIZADA DE 3/4" PARA FIJACIÓN DE TUBERÍA DE PVC CED. 80 DE 3/4" A MUROS INTERIORES DE CASETA
 - 20 TAQUETES DE PLÁSTICO DE 3/8" CON SUS RESPECTIVAS PIJAS PARA FIJACIÓN DE PIEZAS EN MUROS.
- REPISA PARA SOPORTE DE EQUIPO DOSIFICADOR DE 30 CM X 30 CM. LA CUAL CONSTA DE 2 ESCUADRAS DE 90° FABRICADAS EN ACERO INOXIDABLE O ACERO RECUBIERTO CON PINTURA ANTICORROSIVA DE 3/4" X 3/16" ACRILICO TRANSPARENTE IGUAL O MAYOR A 1/4" DE GROSOR FIJADA A LAS ESCUADRAS
- INSTALACIÓN ELÉCTRICA, INCLUYENDO MATERIALES ELÉCTRICOS, CABLEADO, RANURAS EN MUROS, UTILIZANDO TUBERÍA POLIDUCTO, PARA GABINETE DE CONTROL DE HIPOCLORITO (DIAGRAMA ELÉCTRICO ANEXO) EL CUAL ESTÁ INTEGRADO POR LO SIGUIENTE:
 - GABINETE 40X30X15 CM Mca. HOFFMAN O SIMILAR DE LAMINA QUE CONTIENE:
 - 1 REGULADOR DE VOLTAJE 127 VAC 1 AMP
 - 1 SELECTOR DE 3 POSICIONES
 - 1 CONTACTOR MCA SIEMENS SIRIUS 3RT1012 CON BOBINA 127 VAC
 - 1 PASTILLA 1X2 AMP MARCA MOELLER
 - 1 CONTACTO POLARIZADO DOBLE
 - 1 HOROMETRO 127 VAC
 - 1 TRANSFORMADOR DE CONTROL 440/127 VAC SEGUN VOLTAJE DE SISTEMA DE BOMBEO
 - 0.5 MT DE RIEL DIM
 - 1 CLEMA PARA CABLE 16
- INSTALACIÓN ELÉCTRICA, INCLUYENDO MATERIALES ELÉCTRICOS, CABLEADO, RANURAS EN MUROS, UTILIZANDO TUBERÍA POLIDUCTO DE SISTEMA DE TIERRA FÍSICA (DIAGRAMA ELÉCTRICO ANEXO) UNIDIRECCIONAL MCA. FARAGAUSS PARA ATERRIZAR EQUIPO HIPOCLORADOR.



NOTA: DETERMINAR LA UBICACION DE LOS COPLES EN FUNCION DEL TERRENO NATURAL

JUNTA MUNICIPAL DE AGUA POTABLE Y ALcantarillado de CULIACÁN
UNIDAD DE PLANEACIÓN Y PROYECTOS

SUSTITUCIÓN DE FUENTE DE ABASTECIMIENTO INCLUYE; PERFORACIÓN DE POZO TIPO PROFUNDO, ARREGLOS HIDRÁULICOS, LÍNEA DE CONDUCCIÓN, EQUIPAMIENTO ELECTROMECÁNICO, CLORACIÓN, AUTOMATIZACIÓN, CASETA DE CONTROLES Y CERCA PERIMETRAL, EN LA COMUNIDAD DE LA HIGUERA (DE EL SALADO), SINDICATURA DE EL SALADO, MUNICIPIO DE CULIACÁN, SINALOA.

DESCRIPCIÓN DE PROYECTO:	CONSTRUCCIÓN DE POZO TIPO PROFUNDO PARA AGUA POTABLE	NUMERO DEL PLANO:	4 DE 8
CLAVE DE PLANO:	CASETA DE CONTROLES	NOMBRE DE ARCHIVO:	CASETA DE CONTROLES TIPO I (HIGUERA DE EL SALADO)
DIBUJO:	JORGE OCTAVIO BUENO L.	LEVANTO:	ING. ABELARDO CASTRO PLATA
PROYECTO:	ING. JESUS MEJIA URIARTE	REVISO:	ARQ. PAVEL R. SALAZAR AGUIRRE
		ESCALA:	1:25
		FECHA:	FEBRERO/2021
		ING. MANUEL LUNA FERNANDEZ	