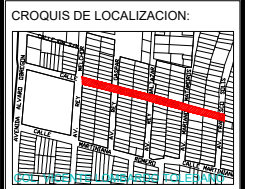




H. AYUNTAMIENTO DE CULIACAN

PROYECTO:
PAVIMENTACION CON CONCRETO HIDRAULICO DE CALLE ANTONIO SERRANO, TRAMO ENTRE AV. REY MELCHOR Y AV. FRANCISCO SOLIS, COLONIA VICENTE LOMBARDO TOLEDANO, CULIACAN, SINALOA.



CONTENIDO:

DETALLES.-

OBSERVACIONES:



ARG. JUAN DE DIOS GAMEZ MENDIVIL
PRESIDENTE MUNICIPAL

ING. ROBERTO ALFONSO ZAZUETA TAPIA
SRIO. MPAL. DE OBRAS Y SERVICIOS PUBLICOS

ARG. ARLETTE DIAZ LEDN
DIRECTOR DE OBRAS PUBLICAS

ELABORO:

UNIDAD DE EVALUACION TECNICA

REVISO:

UNIDAD DE EVALUACION TECNICA

CLAVE PRESUPUESTO:

PAV12CALLEANTONIOSERRANO

COORDENADAS GEOGRAFICAS:

24°50'52.25"N 107°23'29.37"O

ESCALA:

S/ESC. 2022

ARCHIVO:

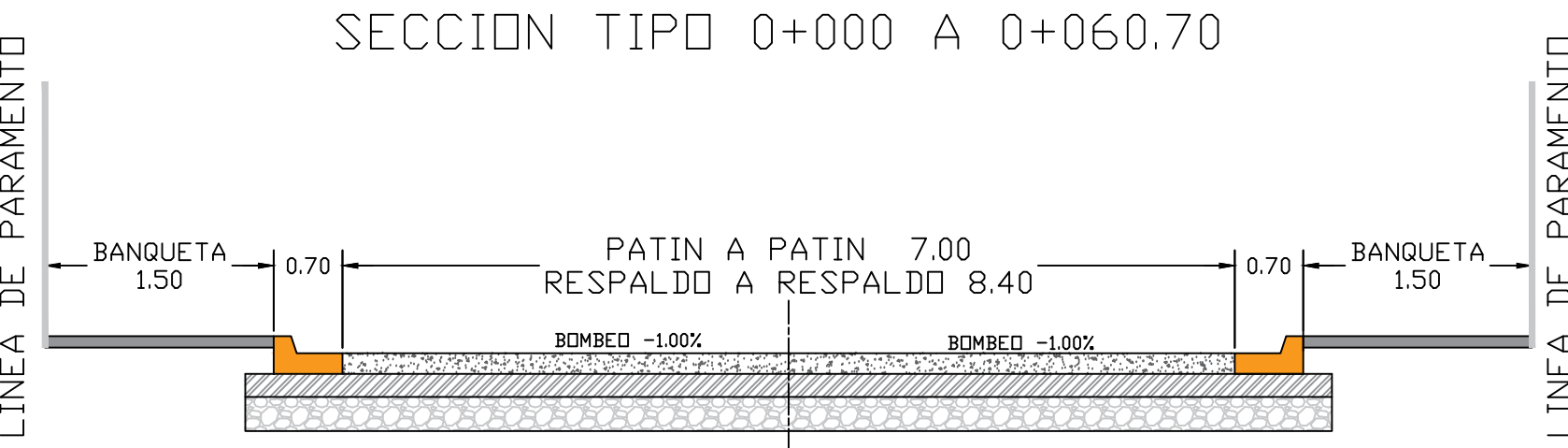
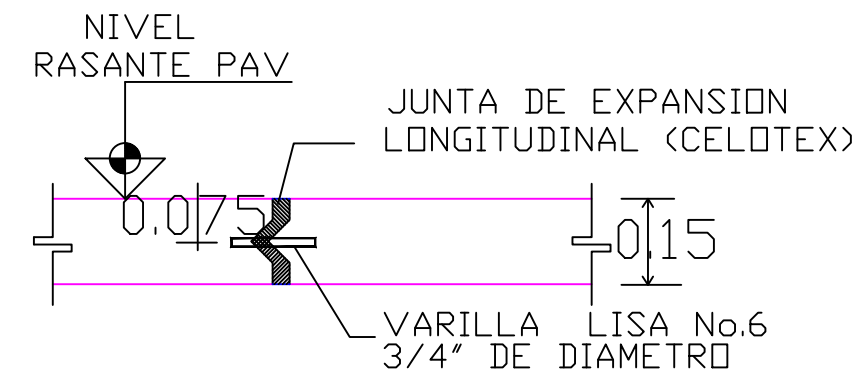
NUMERO DE PLANO:

5 DE 10

ESPEORES DE CAPAS

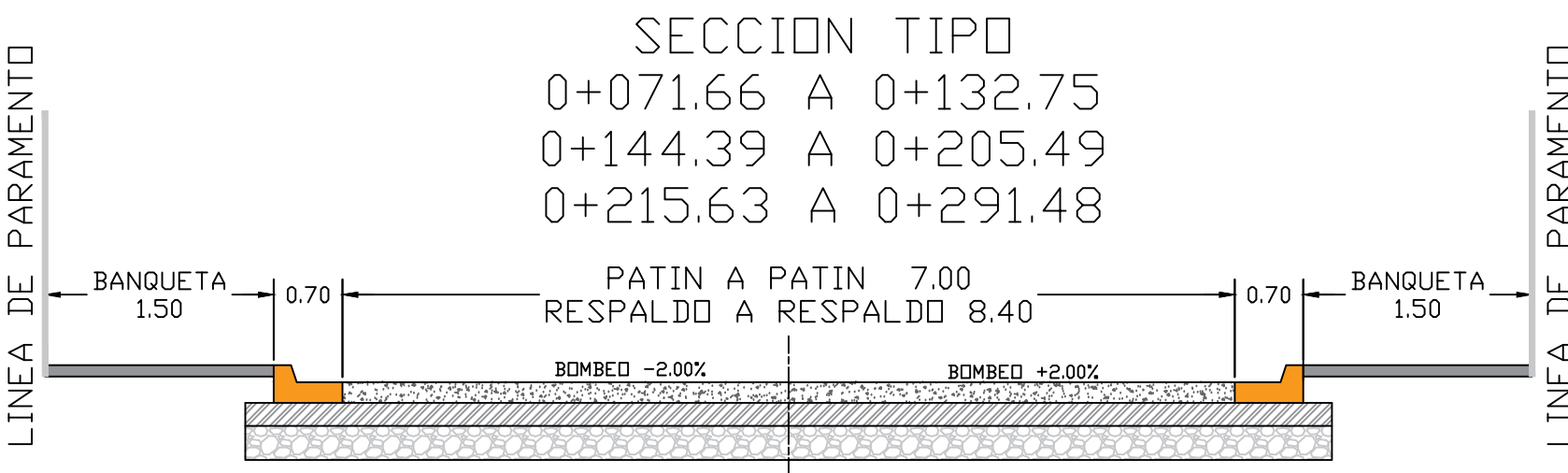
	CONCRETO	=0.15 M.
	B A S E COMPACTADA AL 95%	=0.20 M.
	SUB - RASANTE COMPACTADA AL 95%	=0.30 M.

DETALLE DE JUNTA CONSTRUCTIVA

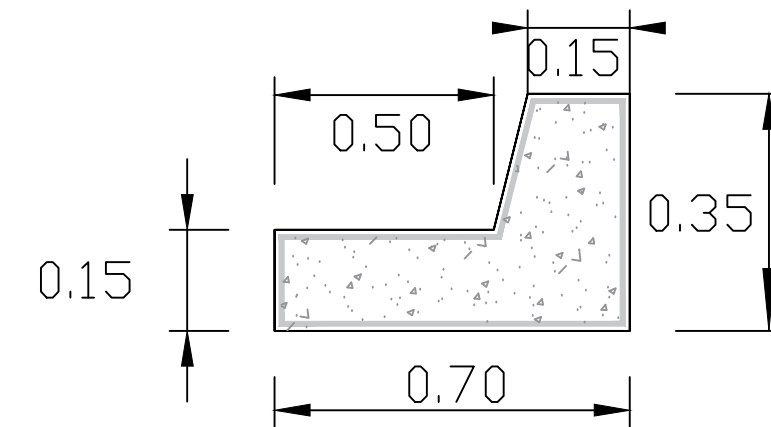


CALLES DE CONCRETO INTERMEDIAS

0+060.70 A 0+071.66
0+132.75 A 0+144.39
0+205.49 A 0+215.63



DETALLE DE GUARNICION TIPO "L" (SIN ESCALA)



DETALLES.-