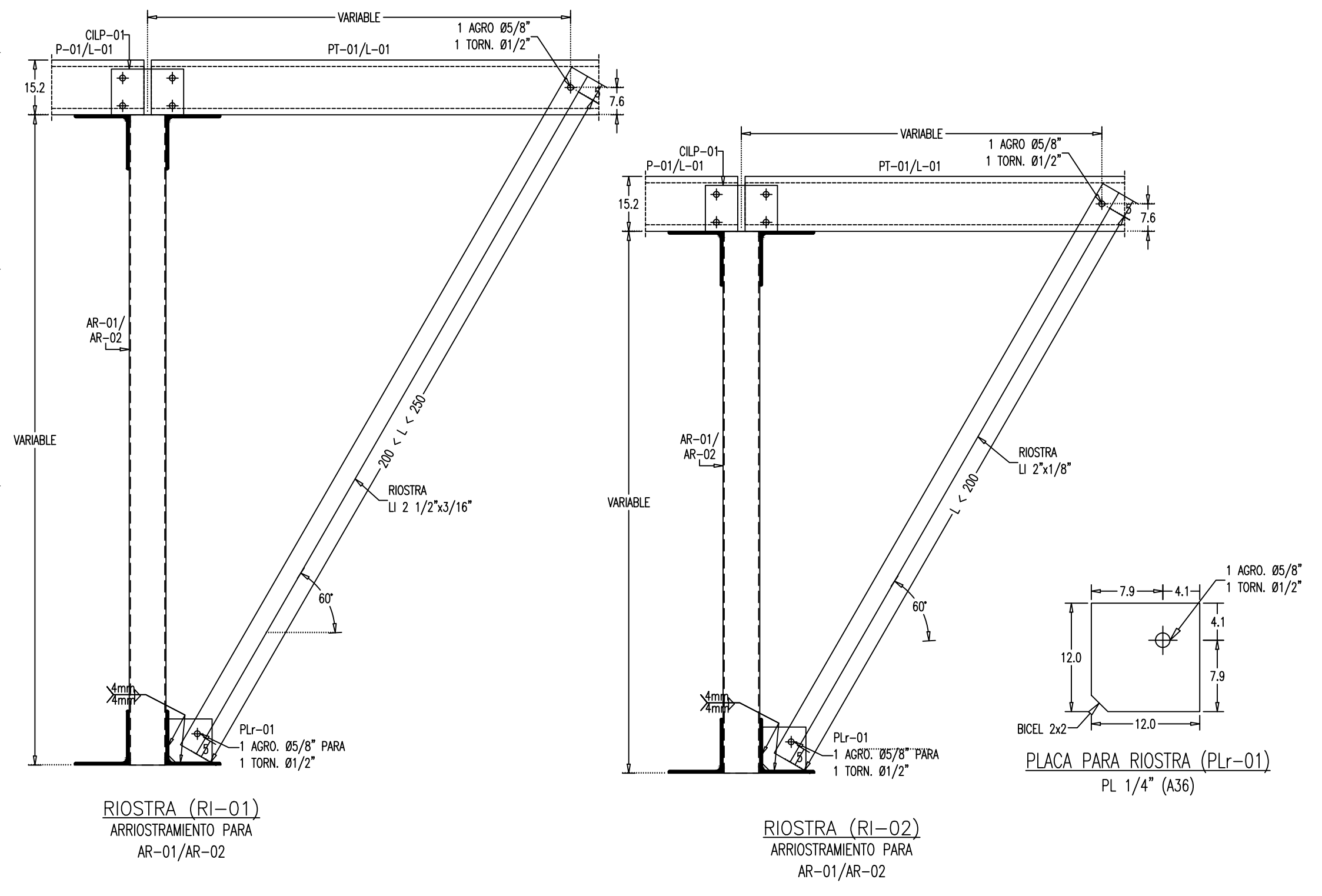
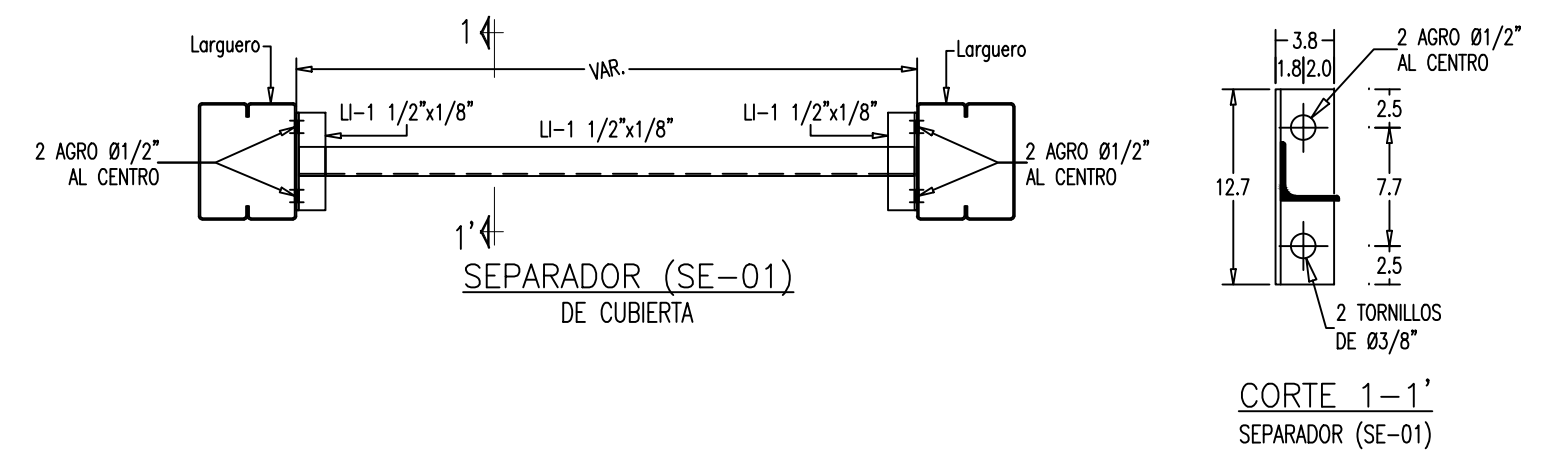
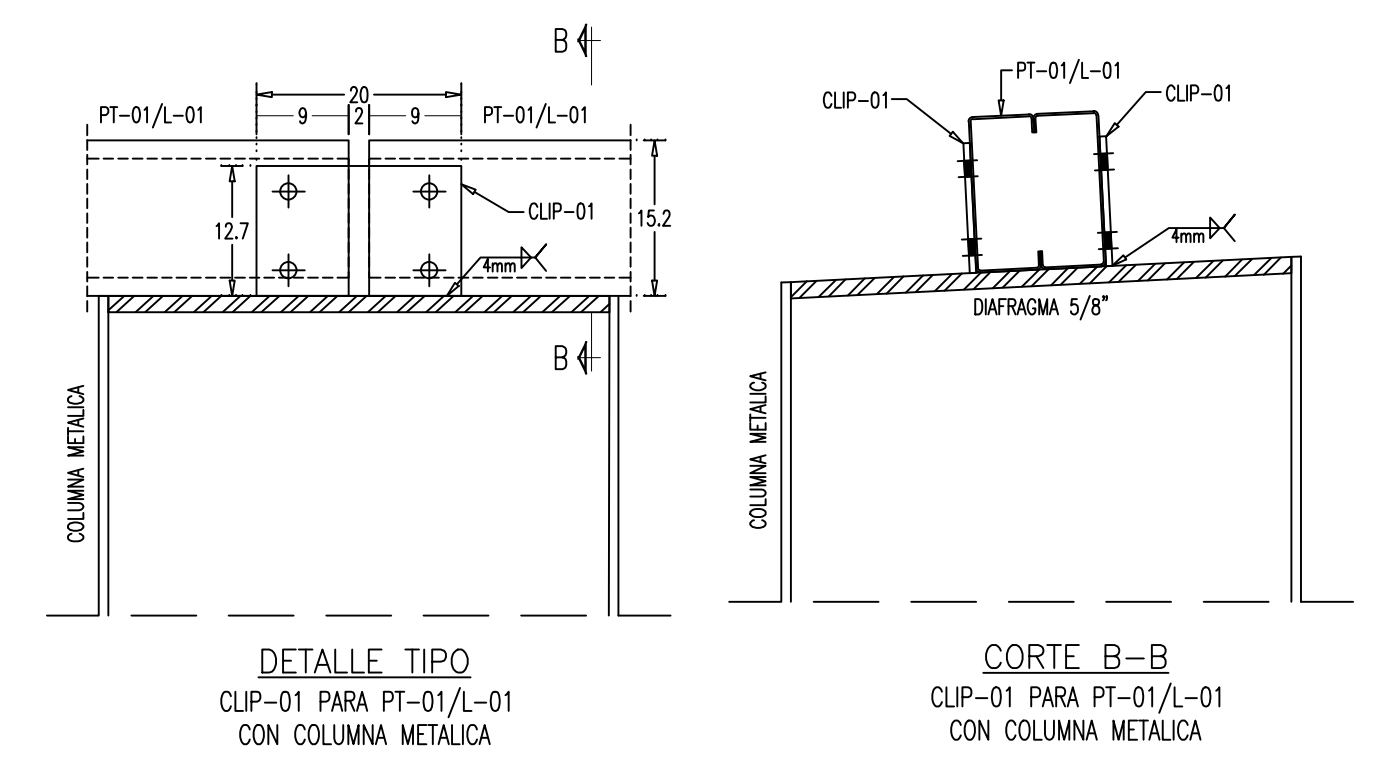
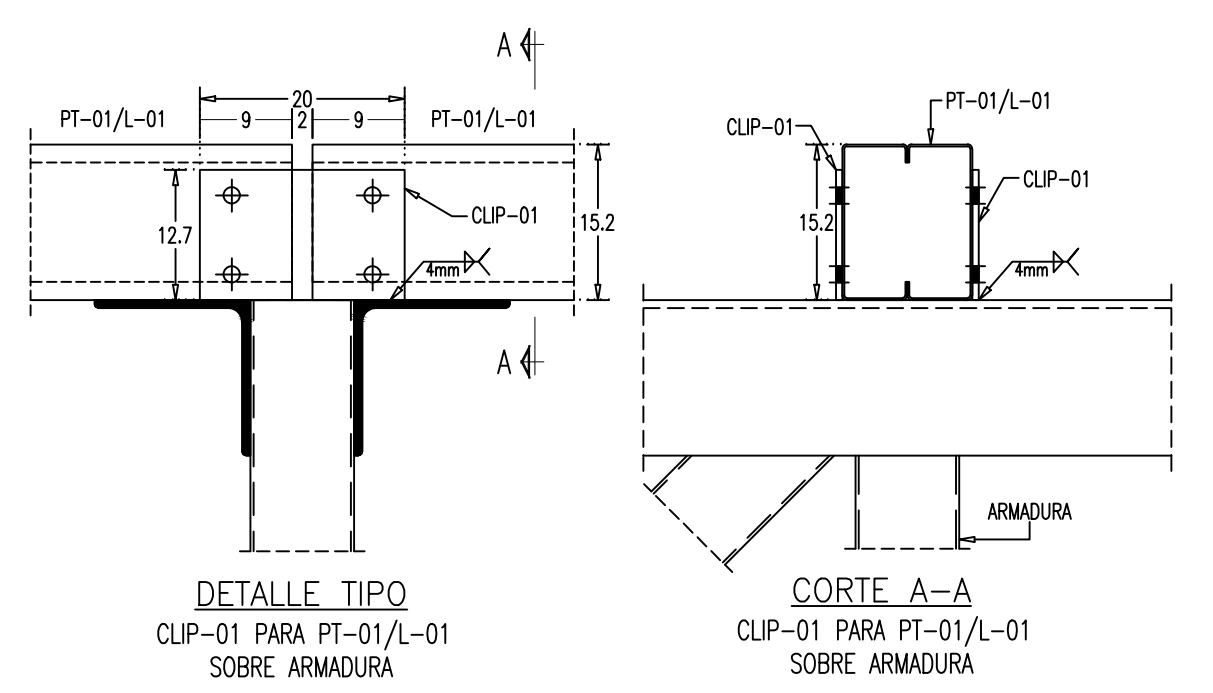
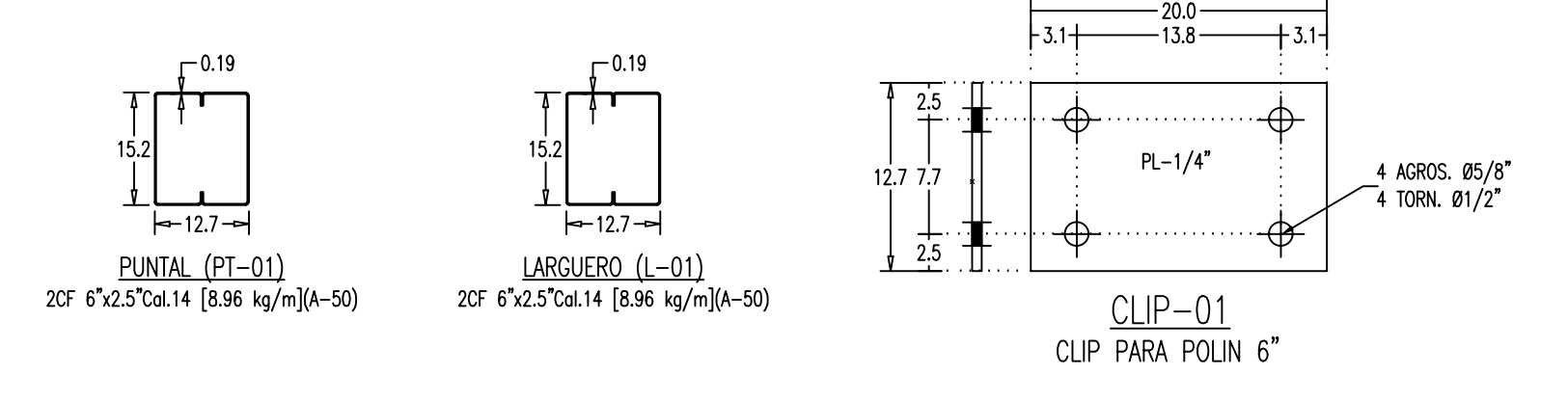


**PLANTA DE CUBIERTA**  
CON LOCALIZACION DE PUNTALES, SEPARADORES Y RIOSTRAS



PROYECTO ESTRUCTURAL:

DIRECCIÓN:  
GUADALUPE VICTORIA #3168  
LOMA LINDA C.P. 77777  
CULIACÁN, SINALOA, MÉXICO  
Tel. (667) 7140253  
Email: hperez.ide@gmail.com

REVISIÓN Y APROBACIÓN:  
ING. HUMBERTO PÉREZ MEDINA

FIRMA

**NOMENCLATURA**

Ø	DIÁMETRO
L=	LONGITUD
V's	VARILLAS
E's	ESTRIBOS
Gr's	GRAPAS
Ba.	BASTONES
⊙	A CADA
LS	LECHO SUPERIOR
LI	LECHO INFERIOR
TC	TRABE DE CIMENTACIÓN
DK	DADO PARA CASTILLO
DAC	DADO PARA COLUMNA
ZA	ZAPATA AISLADA
ZC	ZAPATA CORRIDA
FB	PLACA BASE
C	COLUMNA DE CONCRETO
Ks	COLUMNA METALICA
AR	ARMADURA LARGUERO
PT	PUNTALE
R	RIOSTRA
D	DIAGONAL
Ca	CUERDA SUPERIOR
CI	CUERDA INFERIOR
M	MONTANTE
PL	PLACA
TE	TENSOR

**ESPECIFICACIONES**

**CALIDAD DE MATERIALES**

CONCRETO:  
 F'c=250 kg/cm<sup>2</sup> : CIMENTACIÓN  
 F'c=200 kg/cm<sup>2</sup> : CASTILLOS Y DALAS  
 F'c=250 kg/cm<sup>2</sup> : COLUMNAS, VIGAS Y LOSAS

ACERO:  
 Fy=4,200 kg/cm<sup>2</sup> : VARILLAS A.R.  
 Fy=2,800 kg/cm<sup>2</sup> : ALAMBROÑ (#1/4")  
 Fy=5,000 kg/cm<sup>2</sup> : MALLA ELECTROSOLDADA  
 Fy=3,500 kg/cm<sup>2</sup> : ACERO ESTRUCTURAL (Gr.50)  
 Fy=3,200 kg/cm<sup>2</sup> : ACERO ESTRUCTURAL (Gr.46)  
 Fy=2,530 kg/cm<sup>2</sup> : ACERO ESTRUCTURAL (Gr.36)

**CONSTRUCCIÓN A FUTURO**

**CONSIDERACIONES DE DISEÑO**

CARGA VIVA:  
CUBIERTA Wv = 40 kg/m<sup>2</sup>

DISEÑO POR VIENTO:  
Vw = 200 km/h VELOCIDAD REGIONAL  
Cat. = 3 CATEGORÍA DEL TERRENO

DISEÑO POR SISMO (CFE 2015):  
ESTRUCTURA GRUPO "B"  
ZONA SISMICA "B"  
TIPO DE SUELO I

MECÁNICA DE SUELOS:  
VERIFICAR CON ESTUDIO DE MECÁNICA DE SUELOS

- NOTAS GENERALES:**
- Los planos estructurales se consideran como planos de ingeniería básica y los planos arquitectónicos rigen en cuanto a colas y niveles.
  - Todos los planos estructurales deberán sujetarse a estas especificaciones y los contenidos en la memoria de cálculo.
  - El control de calidad de los materiales deberá efectuarse mediante los procedimientos indicados en las Normas Mexicanas (NMX) vigentes.
  - Cualquier cambio al proyecto arquitectónico o a los cargos de Diseño deberá notificarse al estructurista, para realizar los ajustes pertinentes al proyecto estructural.
  - Toda la cimentación debe ser impermeabilizada.
  - Dimensiones son en metros (m) para plantas y desarrollos y en centímetros (cm) para detalles, o menos, que se indique otro; pulgados ("). metros (m), milímetros (mm).

PROYECTO:

**CUBIERTA ALBERCA OLIMPICA**

PARTIDA:	CONTENIDO:
	CUBIERTA
NOMBRE DEL ARCHIVO: Z:\...EST_CubiertaAlbercaOlimpica.dwg	
ESCALA:	FECHA:
INDICADA	12 MAYO 2022
TOTAL DE PLANOS:	NOMENCLATURA:
09	EST-05