



H. AYUNTAMIENTO DE CULIACAN

PROYECTO:

PAVIMENTACION CON CONCRETO HIDRAULICO EN CALLE JUAN DE MIRAMONTES, ENTRE CALLE CORNETA FRANCISCO RAMIREZ Y ESCUELA PRIMARIA IGNACIO ALLENDE, EN COLONIA 21 DE MARZO, CULIACAN, SINALOA.

CULIACAN, SINALOA.

CROQUIS DE LOCALIZACION:



CONTENIDO:

- DETALLE

OBSERVACIONES:



ARQ. JUAN DE DIOS GAMEZ MENDIVIL
PRESIDENTE MUNICIPAL.

ING. ROBERTO ALFONSO ZAZUETA TAPIA
GERENTE MUNICIPAL DE OBRAS Y SERVICIOS PUBLICOS

ARQ. ARLETTE DIAZ LEON
DIRECTOR DE OBRAS PUBLICAS

ELABORO:

REVISO:

UNIDAD DE EVALUACION TECNICA

CLAVE PRESUPUESTO:

PAV22PRVJUANDMIRAMONTES21MARZO

COORDENADAS GEOGRAFICAS:

24°46'37.96"N 107°21'36.47"O

ESCALA:

S/ESC.

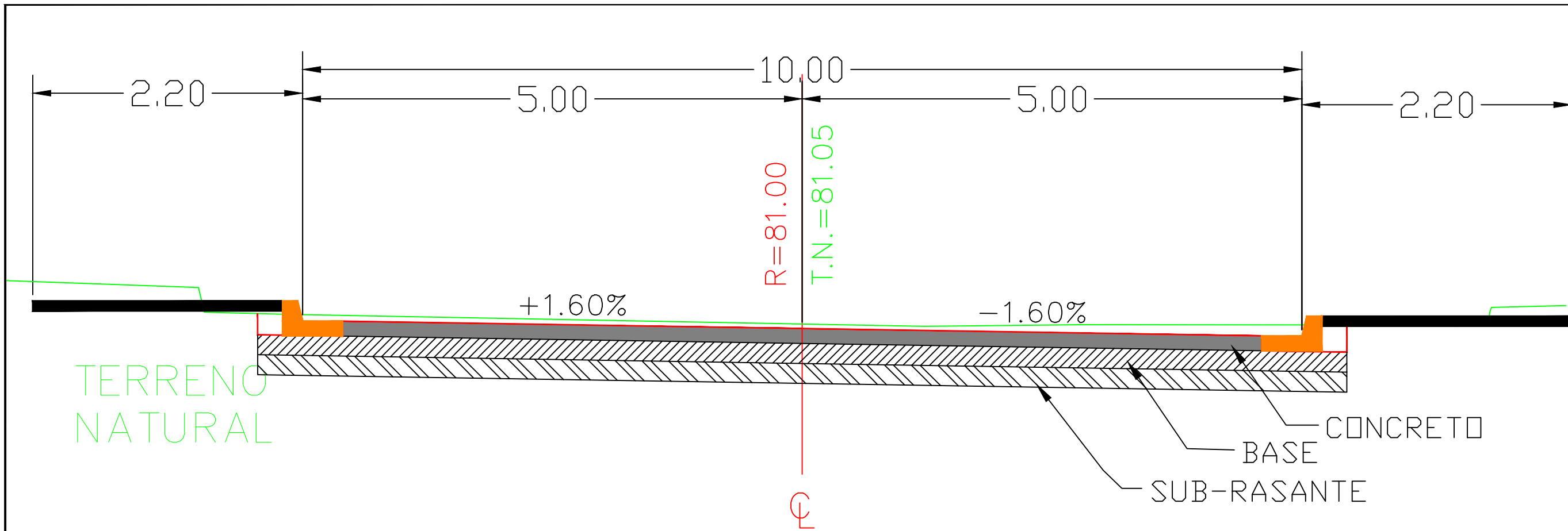
FECHA:

2022

ARCHIVO:

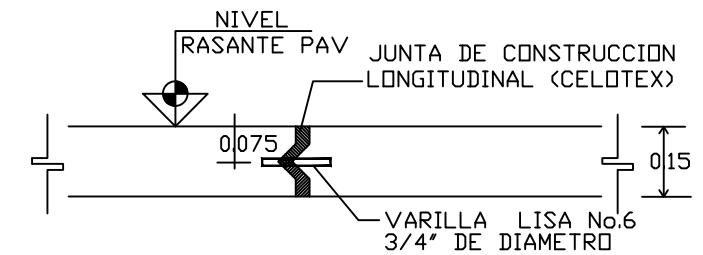
NUMERO DE PLANO:

6 DE 11



ESCALA 1:100

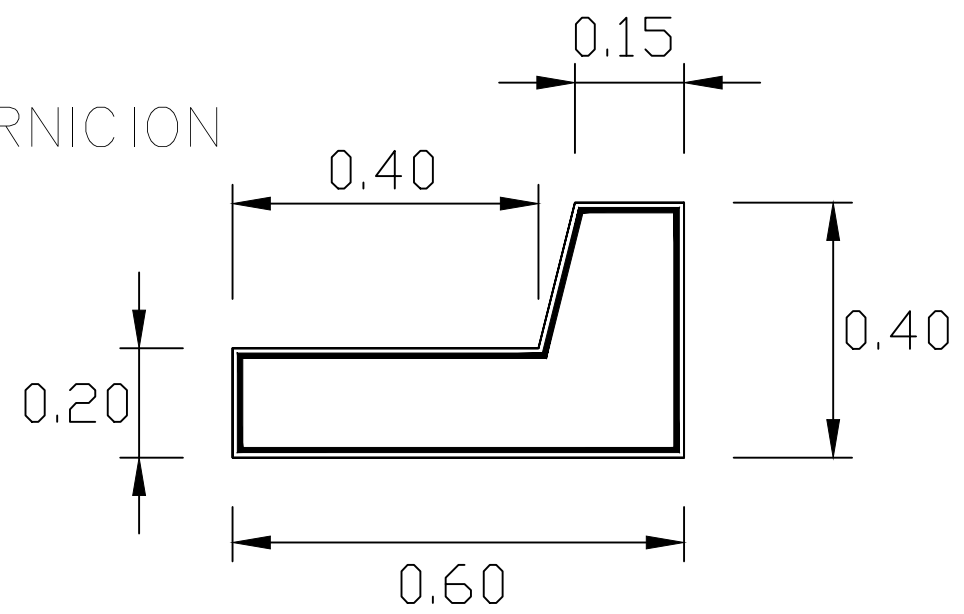
SECCION TIPO



DETALLE DE JUNTA CONSTRUCTIVA
(VISTA PARALELA AL EJE DE CALLE)

DETALLE DE GUARNICION

TIPO "L"
SIN ESCALA



DETALLE

ESPESORES DE CAPAS

	CONCRETO	e=0.15 MTS.
	BASE	e=0.20 MTS.
	SUB-RASANTE	e=0.20 MTS.