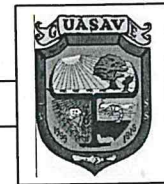


ESTADIO EN CALLEJONES DE GUASAVITO



H. AYUNTAMIENTO DE
GUASAVE

DIRECCIÓN GENERAL DE OBRAS Y
SERVICIOS PÚBLICOS

DIRECCIÓN DE PLANEACIÓN
URBANA

PRESIDENTE MUNICIPAL:
DR. MARTÍN DE JESÚS AHUMADA QUINTERO

DIRECTOR GENERAL DE OBRAS Y SERVICIOS PÚBLICOS:
ARQ. ESAU LÓPEZ BOJORQUEZ.

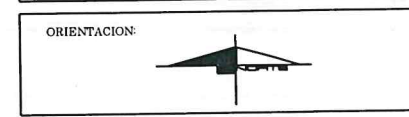
DIRECTOR DE PLANEACIÓN URBANA:
ARQ. MIGUEL JORGE WONG ORTEGA

LEVANTÓ:
ING. FELIX FRANCISCO MUÑOZ HERRERA.

DIBUJÓ: *Abelardo R.M.*
ARQ. ABELARDO ROMERO MARTINEZ.

FECHA:
ENERO/2023

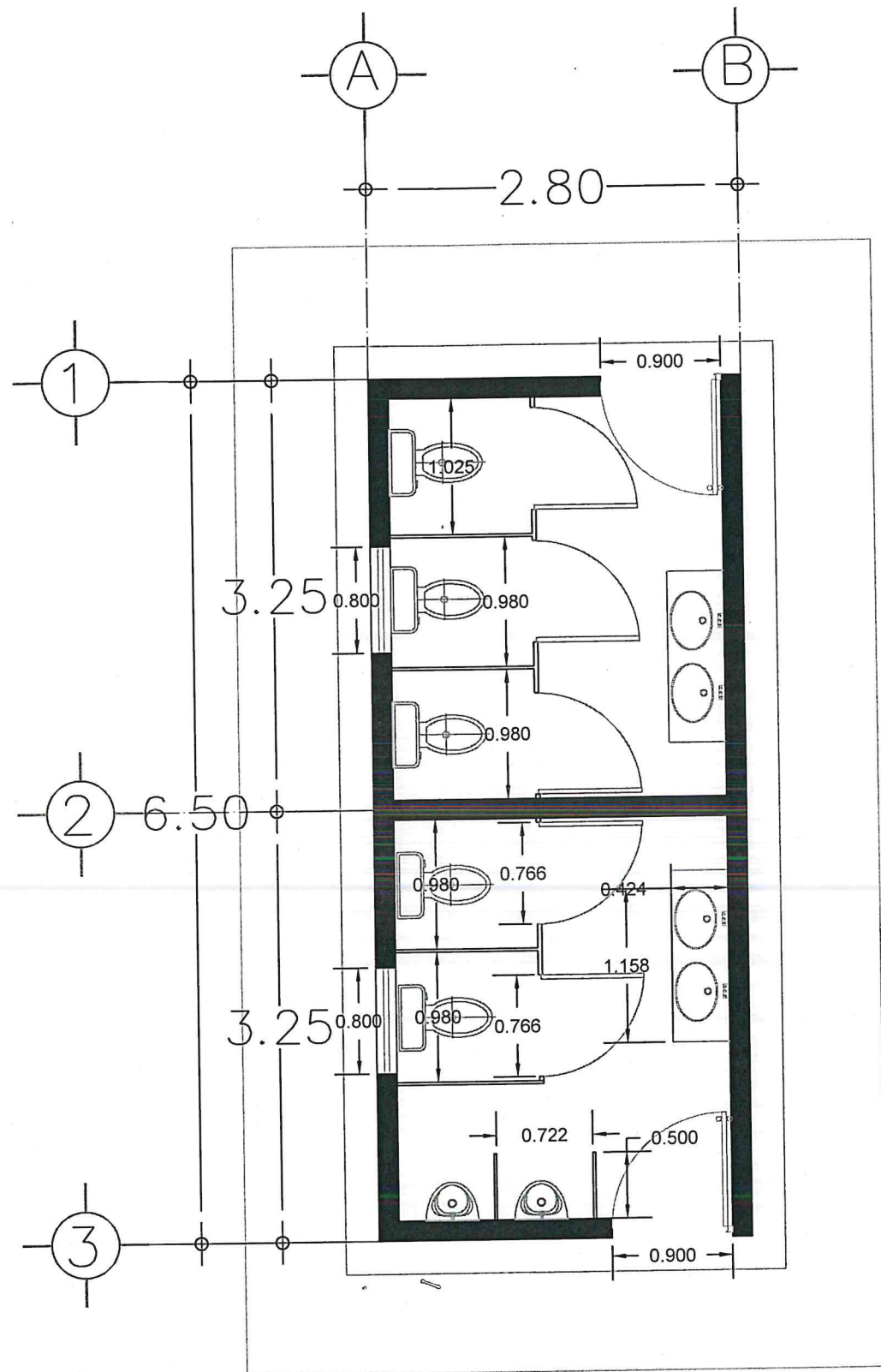
ESCALA:
S/E



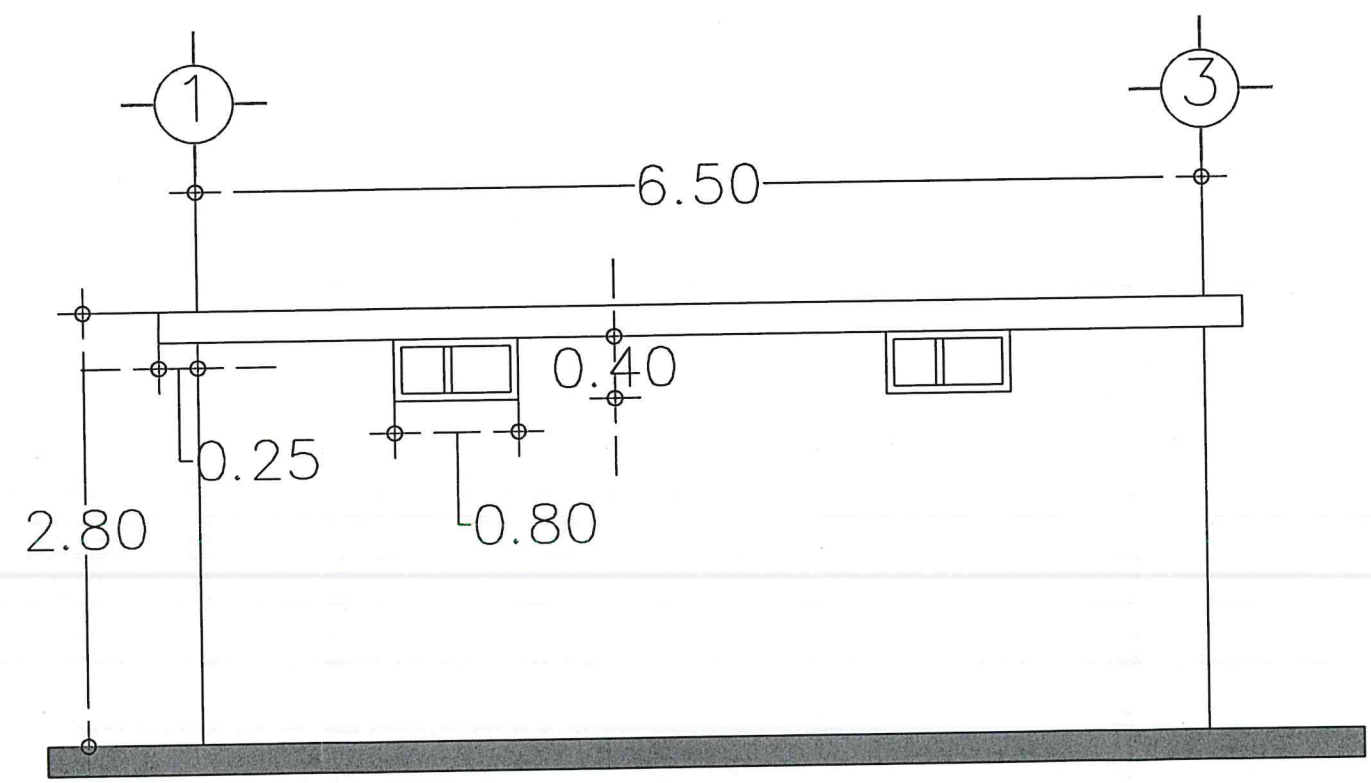
LOCALIZACIÓN:




CONTENIDO:
REHABILITACION DE ESTADIO DE BEISBOL.

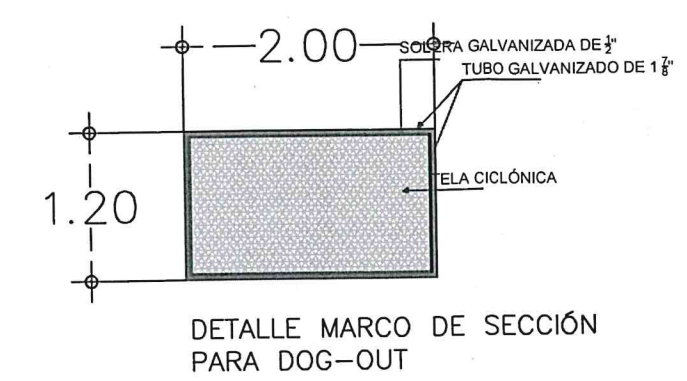
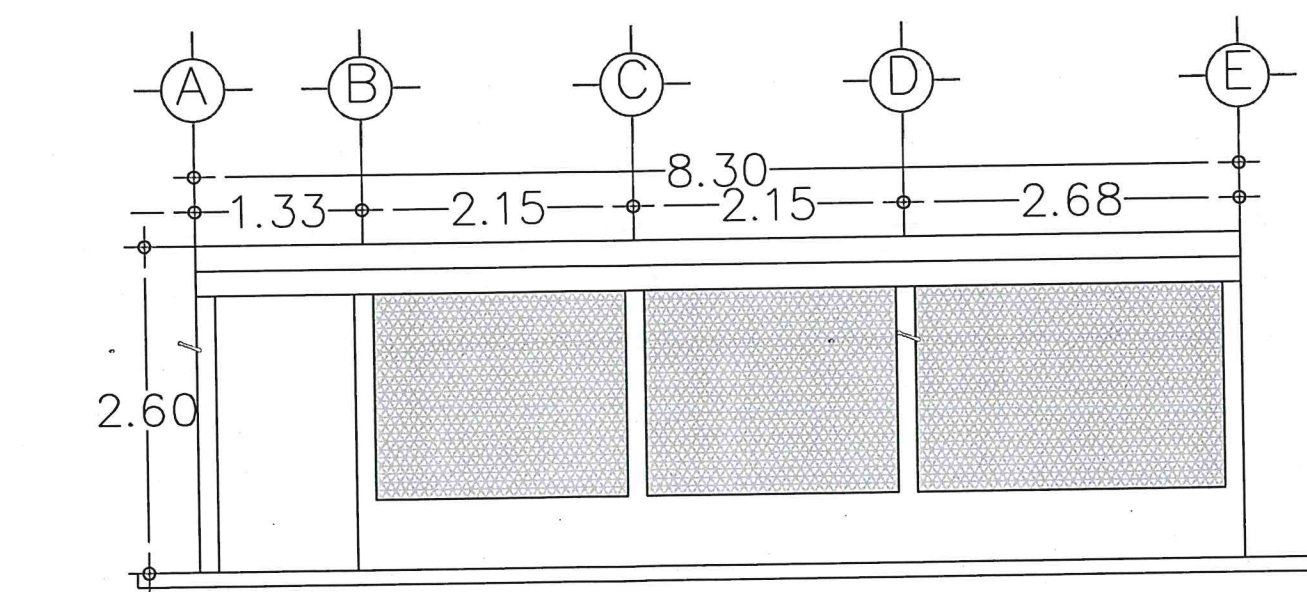
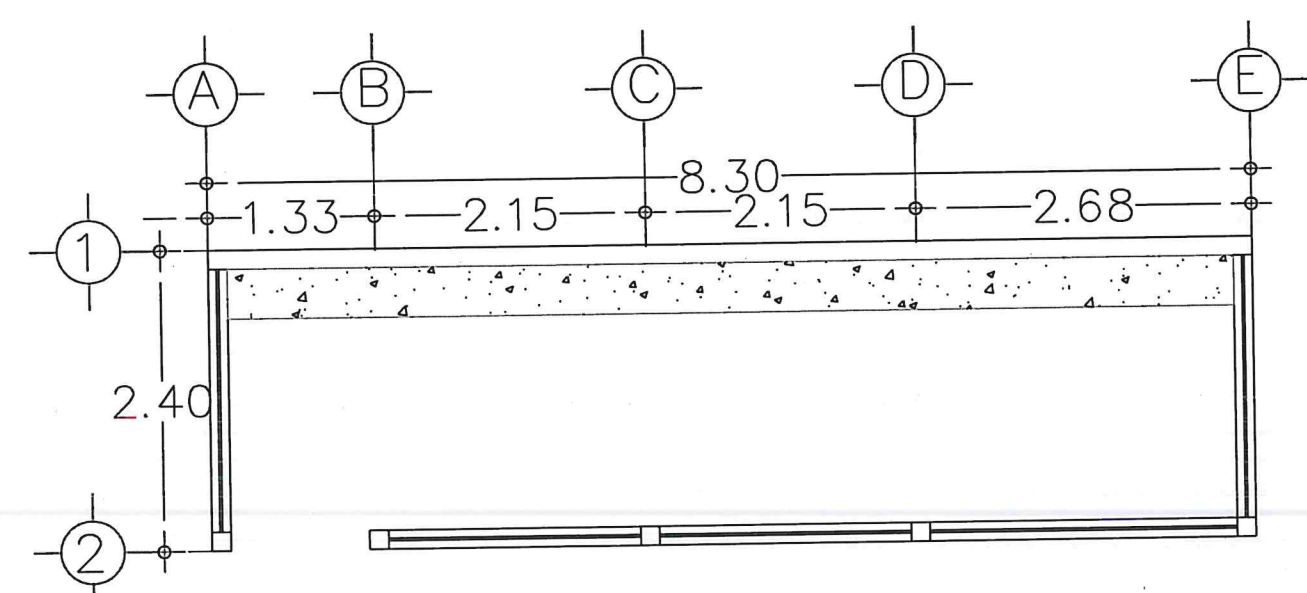
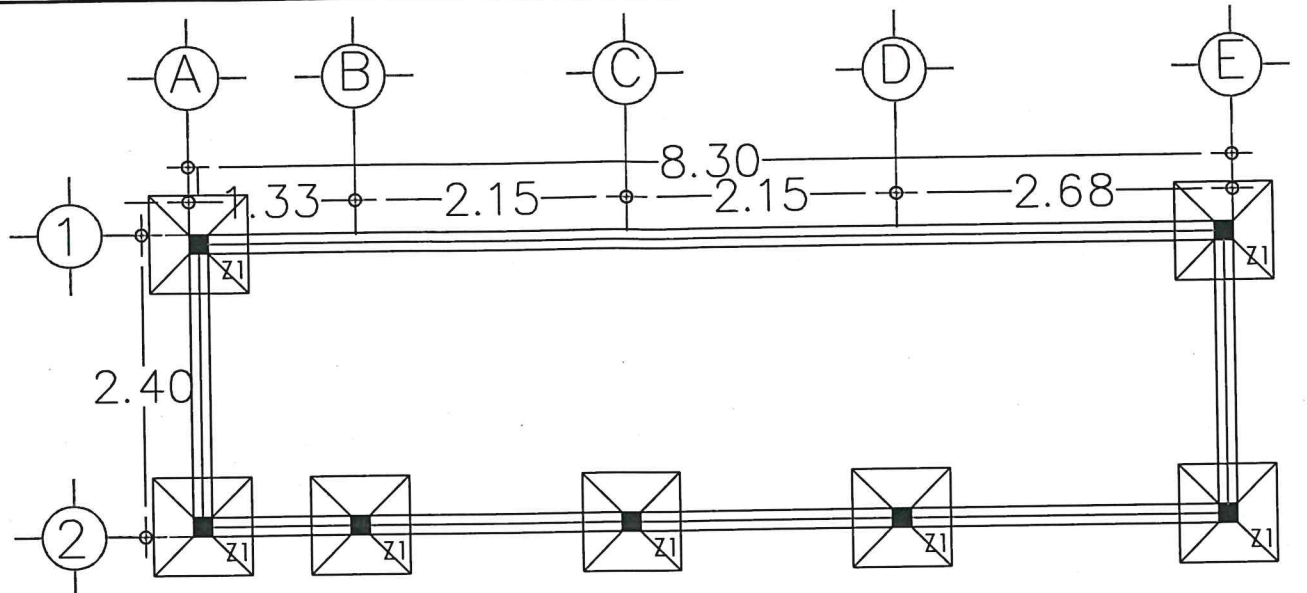
LOCALIDAD:
CALLEJONES DE GUASAVITO, GUASAVE,
SIN.



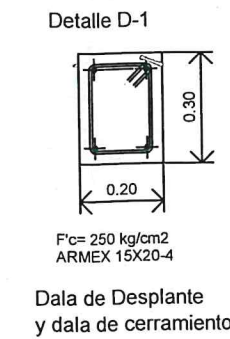
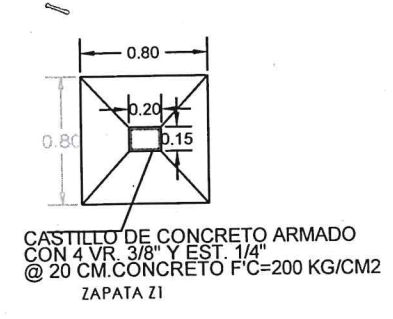
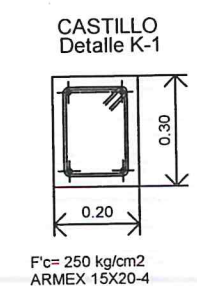
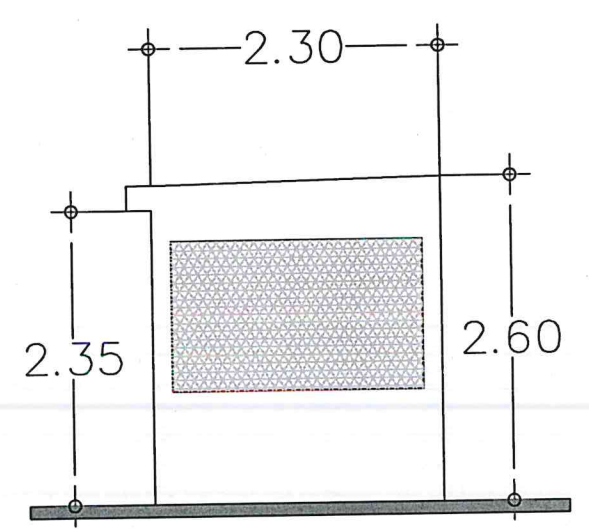
PLANTA ARQUITECTONICA








H. AYUNTAMIENTO DE GUASAVE
 DIRECCIÓN GENERAL DE OBRAS Y SERVICIOS PÚBLICOS
 DIRECCIÓN DE PLANEACIÓN URBANA
 PRESIDENTE MUNICIPAL:
 DR. MARTÍN DE JESÚS AHUMADA QUINTERO
 DIRECTOR GENERAL DE OBRAS Y SERVICIOS PÚBLICOS:
 ARQ. ESAU LÓPEZ BOJORQUEZ.
 DIRECTOR DE PLANEACIÓN URBANA:
 ARQ. MIGUEL JORGE WONG ORTEGA
 LEVANTÓ:
 ING. FELIX FRANCISCO MUÑOZ HERRERA.
 DIBUJÓ: *Abelardo R.M.*
 ARQ. ABELARDO ROMERO MARTINEZ.
 FECHA: ENERO/2023 ESCALA: S/E
 ORIENTACION: 
 LOCALIZACIÓN:
 CONTENIDO:
 REHABILITACION DE ESTADIO DE BEISBOL.
 LOCALIDAD:
 CALLEJONES DE GUASAVITO, GUASAVE, SIN.



DETALLE MARCO DE SECCIÓN PARA DOG-OUT





H. AYUNTAMIENTO DE GUASAVE
 DIRECCIÓN GENERAL DE OBRAS Y SERVICIOS PÚBLICOS
 DIRECCIÓN DE PLANEACIÓN URBANA
 PRESIDENTE MUNICIPAL:
 DR. MARTÍN DE JESÚS AHUMADA QUINTERO
 DIRECTOR GENERAL DE OBRAS Y SERVICIOS PÚBLICOS:
 ARQ. ESAU LÓPEZ BOJORQUEZ.
 DIRECTOR DE PLANEACIÓN URBANA:
 ARQ. MIGUEL JORGE WONG ORTEGA
 LEVANTÓ:
 ING. FELIX FRANCISCO MUÑOZ HERRERA.
 DIBUJÓ: *Abelardo R.M.*
 ARQ. ABELARDO ROMERO MARTINEZ.
 FECHA: ENERO/2023 ESCALA: SE
 ORIENTACION: 
 LOCALIZACIÓN:
 CONTENIDO:
 REHABILITACION DE ESTADIO DE BEISBOL.
 LOCALIDAD:
 CALLEJONES DE GUASAVITO, GUASAVE, SIN.