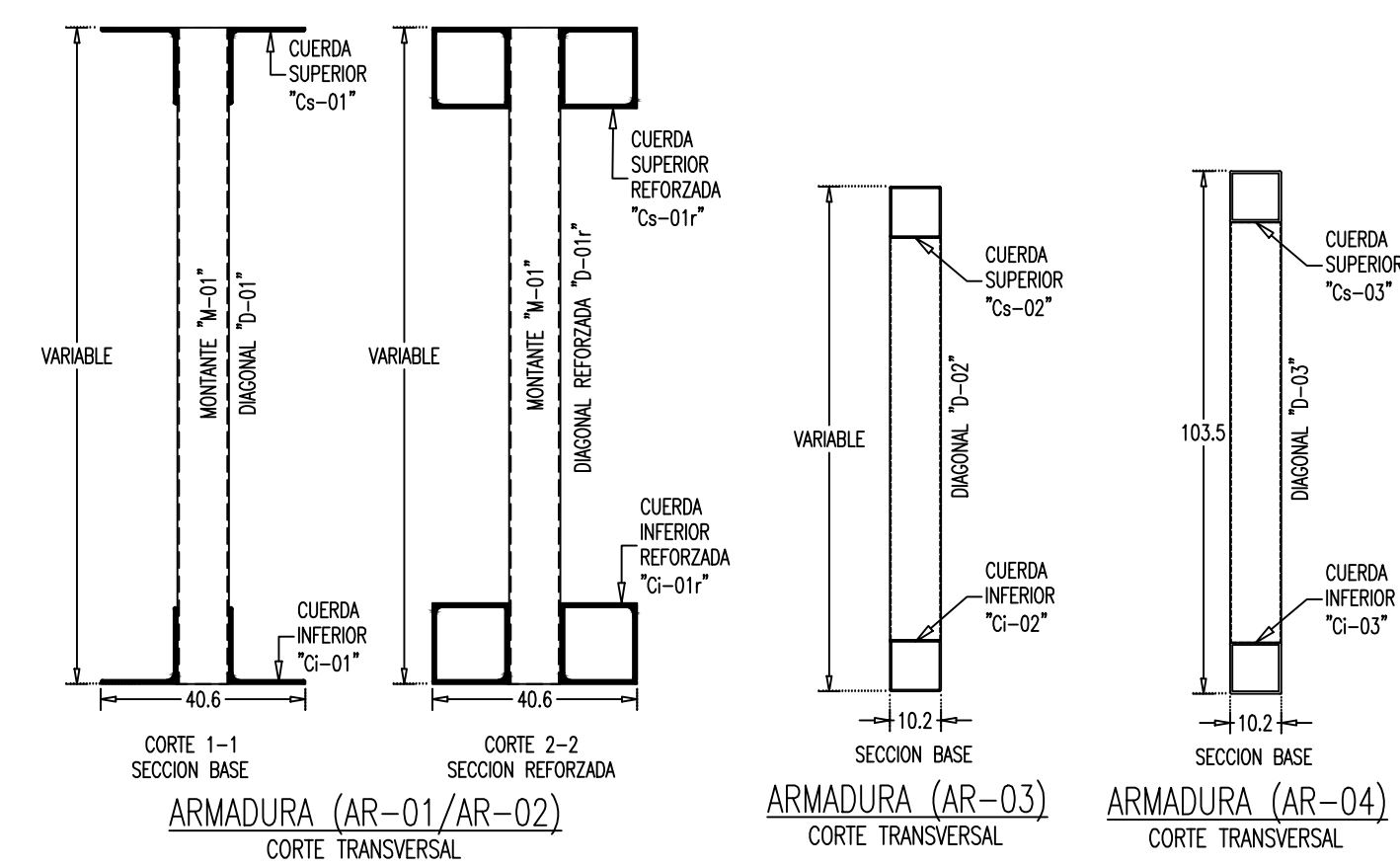
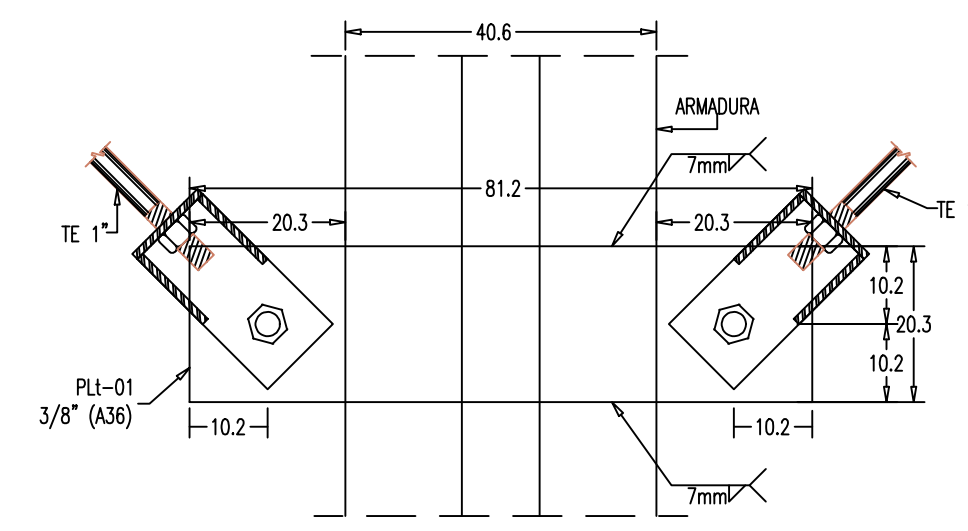


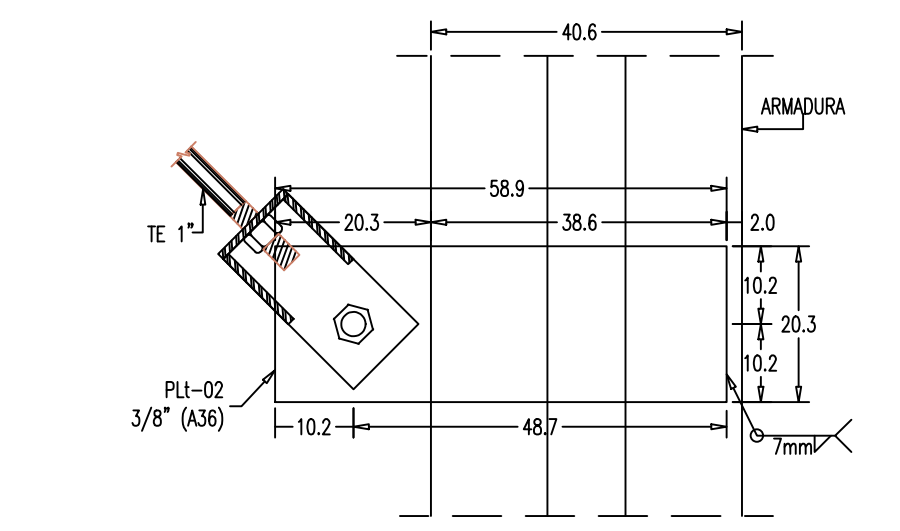
PLANTA DE ARMADURAS
CON LOCALIZACION DE ARMADURAS Y TENSORES



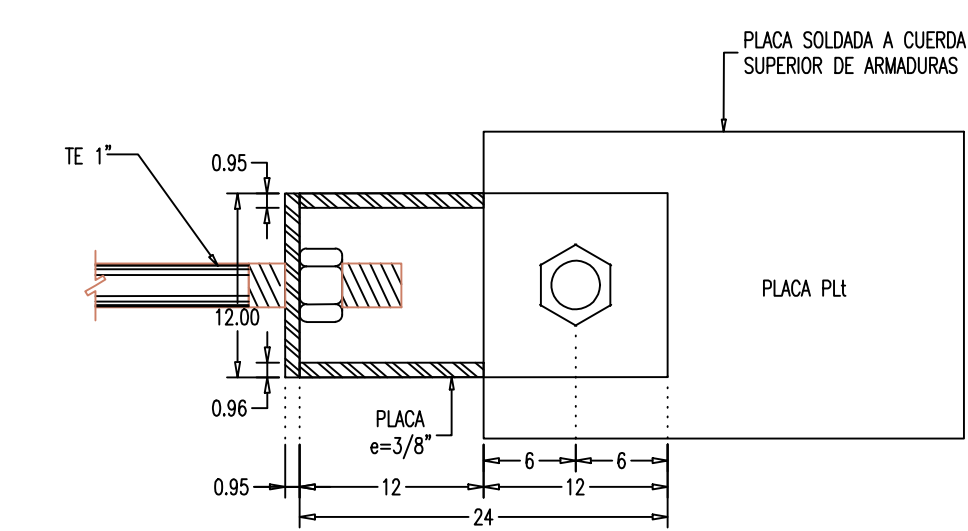
SECCIONES ARMADURA				
NOMENCLATURA	DESIGNACION	PESO (kg/m)	ACERO	
ARMADURA (AR-01/AR-02)				
Cs-01	2L 6"x5/16"	37.20	A572-50	
CI-01	2L 6"x5/16"	37.20	A572-50	
Cs-01r	4L 6"x5/16"	74.40	A572-50	
CI-01r	4L 6"x5/16"	74.40	A572-50	
M-01	PTR 4"x1.91mm	5.93	A36	
D-01	PTR 4"x1/8"	9.60	A36	
D-01r	2PTR 4"x1/8"	19.20	A36	
ARMADURA (AR-03)				
Cs-02	PTR 4"x1/8"	9.60	A36	
CI-02	PTR 4"x1/8"	9.60	A36	
D-02	PTR 4"x1.91mm	5.93	A36	
ARMADURA (AR-04)				
Cs-03	PTR 4"x3/16"	14.00	A36	
CI-03	PTR 4"x3/16"	14.00	A36	
D-03	PTR 4"x1.91mm	5.93	A36	



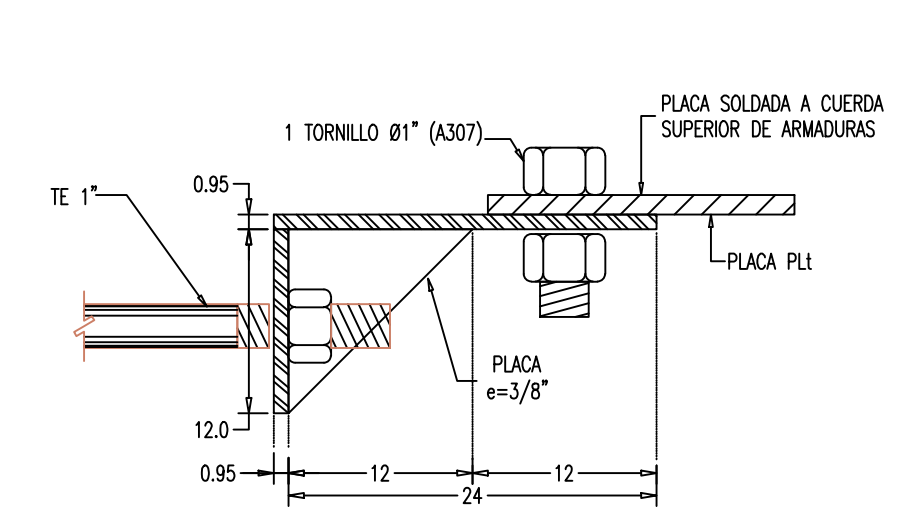
CONEXION TENSOR (CNT-01)
DE TENSOR 1" CON AR-01/AR-02



CONEXION TENSOR (CNT-02)
DE TENSOR 1" CON AR-01/AR-02



DETALLE DE UNION DE TENSOR
TE-3/4" CON PLACA (PLI)
PLANTA



DETALLE DE UNION DE TENSOR
TE-1" CON PLACA (PLI)
LATERAL

PROPIEDADES MECANICAS Y DISPONIBILIDAD DE ACEROS ESTRUCTURALES								
IMCA	AISC	NMX	ASTM	GRADO	PROPIEDADES MECANICAS		NOMENCLATURA	TIPO DE ACERO
					F _y , kg/cm ² (ksi)	F _t , kg/cm ² (ksi)		
IR	W							
E	S	B-284	A572	50	3,515 (50)	4,570 (65)	A572-50	ALTA RESISTENCIA Y BAJA ALEACION (A.R. Y B.A.)
CE	C							
U/LD	L							
OR	HSS	B-200	A501	A	2,530 (36)	4,080 (58)	A501-36	
		B-199	A500	B	3,235 (46)	4,080 (58)	A500-46	CARBON
OC	HSS				3,955 (42)	4,080 (58)	A500-42	
CF	-		A1008	50	3,515 (50)	4,220 (60)	A1008-50	A.R. Y B.A.
OS	OS	B-254	A36		2,530 (36)	4,080 (58)	A36	CARBON
		B-254	A36		2,530 (36)	4,080 (58)	A36	
PLACA	PLATE	B-284	A572	50	3,515 (50)	4,570 (65)	A572-50	A.R. Y B.A.

NMX: NORMA MEXICANA
ASTM: AMERICAN SOCIETY OF TESTING AND MATERIALS
AISC: AMERICAN INSTITUTE OF STEEL CONSTRUCTION
MCA: INSTITUTO MEXICANO DE LA CONSTRUCCION
MSS: AMERICAN INSTITUTE OF STEEL CONSTRUCTION
F_y: VALOR MINIMO GARANTIZADO DE ESFUERZO DE YIELDING
F_t: VALOR MINIMO GARANTIZADO DE ESFUERZO ULTIMO

PROYECTO ESTRUCTURAL:

DIRECCION:
GUADALUPE VICTORIA #3168
LOMA LINDA, C.P. 80177
CULLAGAN, SINALOA, MEXICO
Tel. (667) 7140253
Email: hpez.ide@gmail.com

REVISIÓN Y APROBACIÓN:
ING. HUMBERTO PEREZ MEDINA

FIRMA

NOMENCLATURA

Ø	DIÁMETRO
L	LONGITUD
V's	VARILLAS
E's	ESTRIBOS
Gr's	GRAPAS
B's	BASTONES
@	A CADA
LS	LECHO SUPERIOR
LI	LECHO INFERIOR
TC	TRABE DE CIMENTACION
DK	DADO PARA CASTILLO
DAC	DADO PARA COLUMNA
ZA	ZAPATA AISLADA
ZC	ZAPATA CORRIDA
PLB	PLACA BASE
C	COLUMNA DE CONCRETO
Ks	COLUMNA METALICA
AR	ARMADURA
LARGUEROS	LARGUEROS
PT	PUNTAL
R	RIOSTRO
D	DIAGONAL
Cs	CUERDA SUPERIOR
CI	CUERDA INFERIOR
M	MONTANTE
PL	PLACA
TE	TENSOR

ESPECIFICACIONES

CALIDAD DE MATERIALES

CONCRETO:
F_c=250 kg/cm² : CIMENTACION
F_c=200 kg/cm² : CASTILLOS Y DALAS
F_c=250 kg/cm² : COLUMNAS, VIGAS Y LOSAS

ACERO:
F_y=4,200 kg/cm² : VARILLAS A.R.
F_y=2,800 kg/cm² : ALAMBROÑ (Ø1/4")
F_y=5,000 kg/cm² : MALLA ELECTROSOLDADA
F_y=3,500 kg/cm² : ACERO ESTRUCTURAL (Gr.50)
F_y=3,200 kg/cm² : ACERO ESTRUCTURAL (Gr.46)
F_y=2,530 kg/cm² : ACERO ESTRUCTURAL (Gr.36)

CONSTRUCCION A FUTURO

CONSIDERACIONES DE DISEÑO

CARGA VIVA:
CUBIERTA W_v = 40 kg/m²

DISEÑO POR VIENTO:
V₀ = 200 km/h VELOCIDAD REGIONAL
Cat. = 3 CATEGORIA DEL TERRENO

DISEÑO POR SISMO (CFE 2015):
ESTRUCTURA GRUPO "B"
ZONA SISMICA "B"
TIPO DE SUELO I

MECANICA DE SUELOS:
VERIFICAR CON ESTUDIO DE MECANICA DE SUELOS

- NOTAS GENERALES:
- Los planos estructurales se consideran como planos de ingeniería básica y los planos arquitectónicos rigen en cuanto a cotas y niveles.
 - Todos los planos estructurales deberán sujetarse a estas especificaciones y los contenidos en la memoria de cálculo.
 - El control de calidad de los materiales deberá efectuarse mediante los procedimientos indicados en las Normas Mexicanas (NMX) vigentes.
 - Cualquier cambio al proyecto arquitectónico o a los cargos de Diseño deberá notificarse al estructurista, para realizar los ajustes pertinentes al proyecto estructural.
 - Todo la cimentación debe ser impermeabilizada.
 - Dimensiones son en metros (m) para plantas y desarrollos y en centímetros (cm) para detalles, a menos, que se indique otra; pulgadas ("), metros (m), milímetros (mm).

PROYECTO:
CUBIERTA ALBERCA OLIMPICA

ESTRUCTURALES

CONTENIDO:
PLANTA DE ARMADURAS

NOMBRE DEL ARCHIVO:
Z:\..._EST_CubiertaAlbercaOlimpica.dwg

ESCALA:
INDICADA

FECHA:
12 MAYO 2022

TOTAL DE PLANOS:
09

NOMENCLATURA:
EST-04