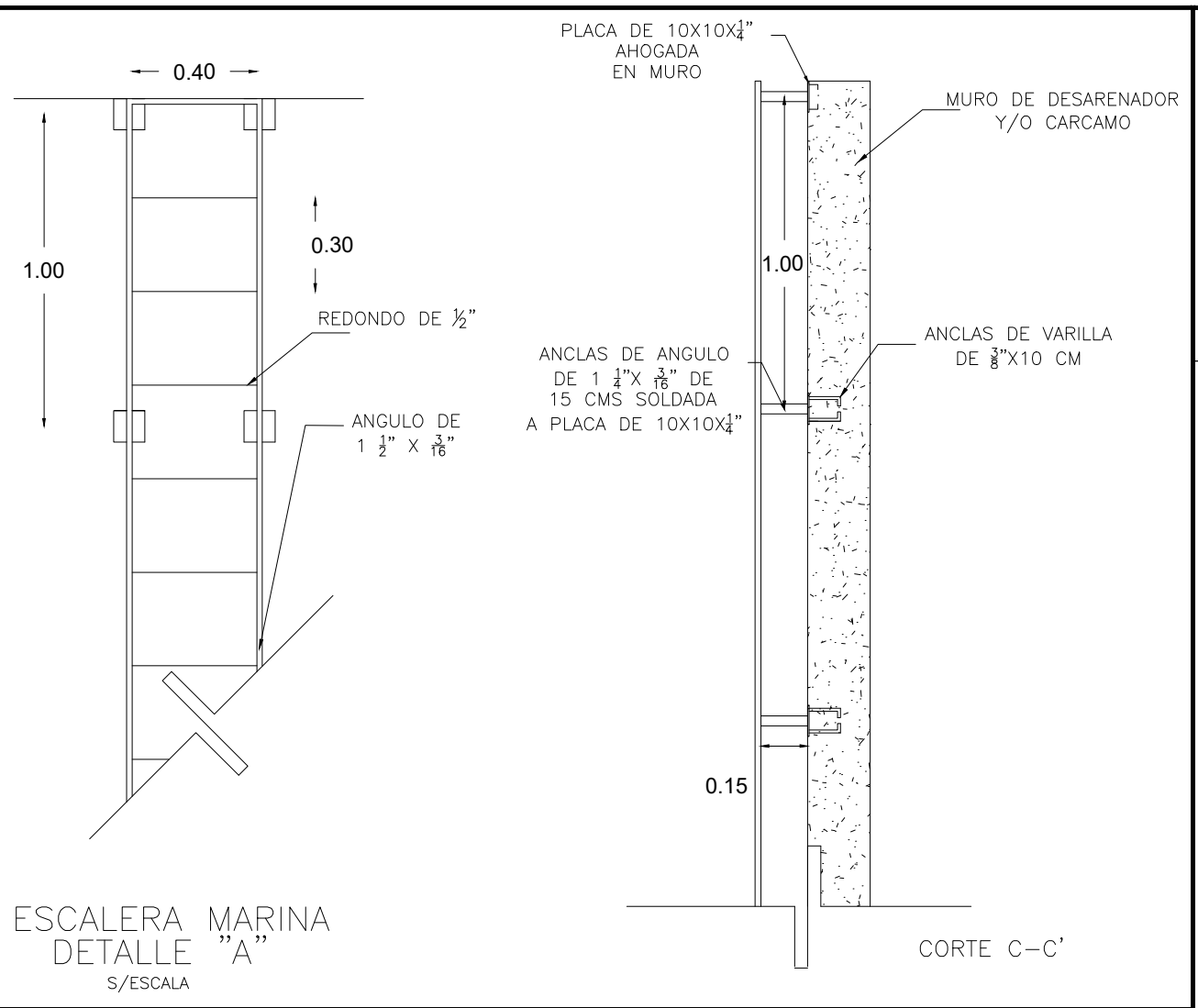


COORDENADAS

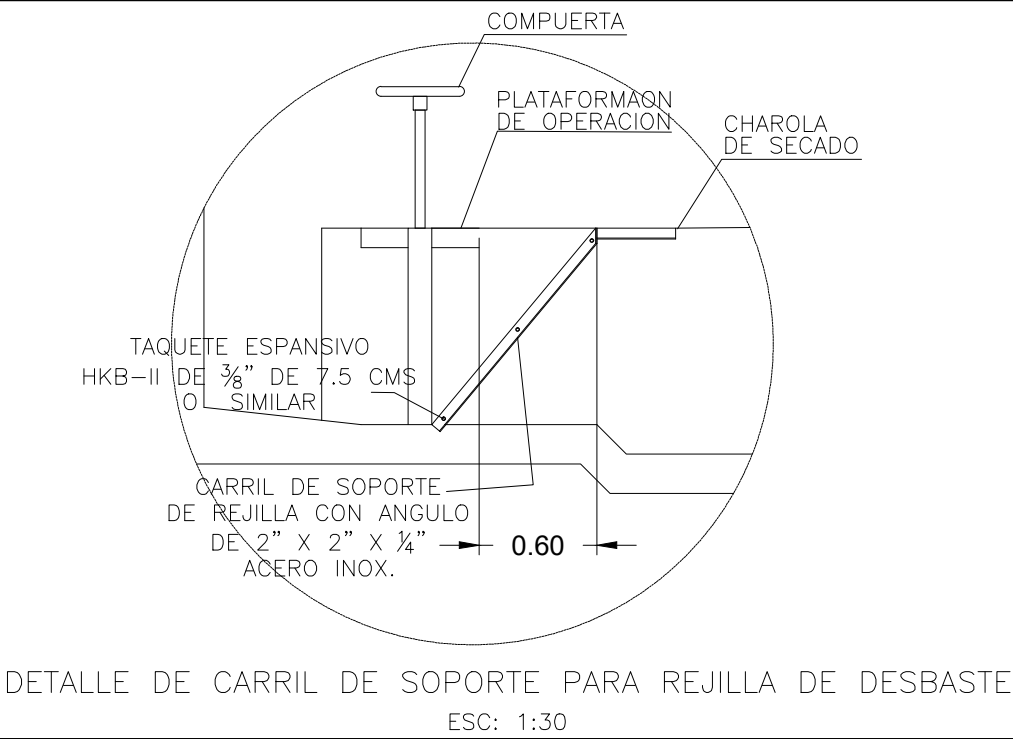
PTO.	Y (mm)	X (mm)
A	0.0	± 155.00
B	25.0	± 155.00
C	50.0	± 102.24
D	100.0	± 65.49
E	150.0	± 46.75
F	200.0	± 37.11
G	250.0	± 32.47
H	300.0	± 29.29
I	350.0	± 26.97
J	400.0	± 25.11
K	450.0	± 23.60

TRAZADO DE VERTEDOR

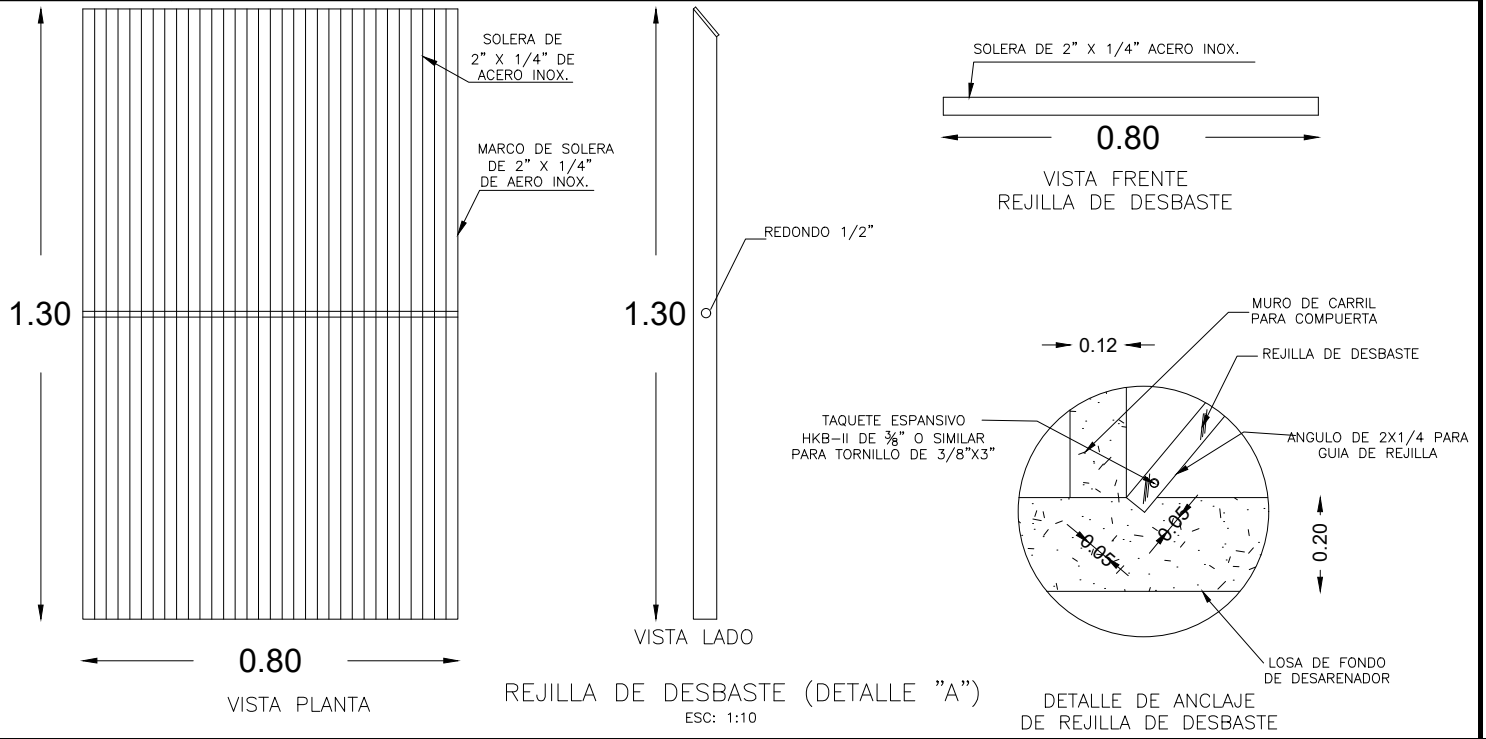
VERTEDOR PROPORCIONAL
DETALLE "C"
ESCALA 1:10



ESCALERA MARINA
DETALLE "A"
S/ESCALA



DETALLE DE CARRIL DE SOPORTE PARA REJILLA DE DESBASTE
ESC: 1:30



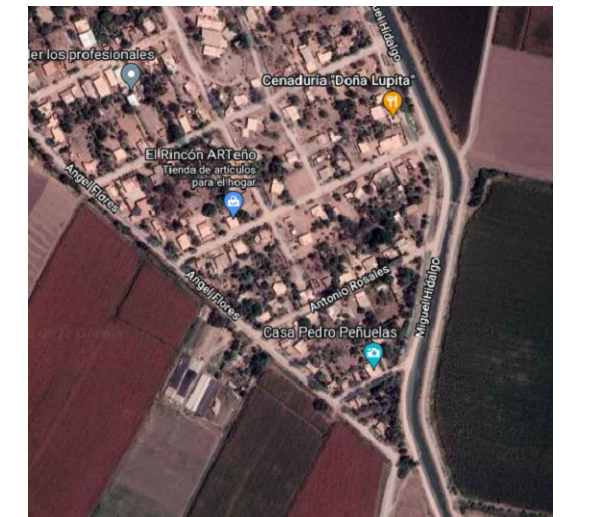
REJILLA DE DESBASTE (DETALLE "A")
ESC: 1:10

DATOS DEL PROYECTO

Población actual	683 Habs.
Población a futuro	854 Habs.
Dotación	185 l/hab/día
Aportación (75% dotación)	139 l/hab/día
Gasto medio	0.76 l/seg
Gasto máximo	2.90 l/seg
Gasto máximo previsto	2.90 l/seg
Coefficiente Harmon	3.80
Velocidad mínima	0.30 m/seg
Velocidad mínima	5.00 m/seg
Descargas domiciliarias (6.00 m)	55 Desc.
Sistema	GRAVEDAD / BOMBEO



JUNTA MUNICIPAL DE AGUA POTABLE Y ALCANTARILLADO DE EL MUNICIPIO DE EL FUERTE.
SUPERVISION Y PROYECTOS



LOCALIDAD: LA ARROCIERA
LONGITUD: -108.858871
LATITUD: 25.819816
ALTITUD: 10 MSNM

DETALLE DE HERRIA 2 DE 2

PROYECTO: CONSTRUCCION DE CARCAMO DE BOMBEO, LINEA DE IMPULSION (RED DE ATARJEAS), EQUIPAMIENTO ELECTROMECANICO Y REHABILITACION DE LINEA DE DRENAJE EN EL EJIDO LA ARROCIERA, MUNICIPIO DE EL FUERTE, ESTADO DE SINALOA.

POBLACION:	MUNICIPIO:	ESCALA:	No. DE PLANO	FECHA:
EJIDO LA ARROCIERA	EL FUERTE	S / E	08 DE 11	JULIO DE 2022

PROYECTO:	REVISÓ:
ING. HELLEN MAREYNABORBOA PROYECTISTA	ING. JAVIER FERNANDO IBARRA SOTO ENCARGADO DEL AREA DE PROYECTOS Y SUPERVISOR DE OBRAS JAPAF
DIBUJO:	APROBO:
ING. FELIPE ALFONSO CAMARGO ALVAREZ PROYECTISTA	ING. JESUS GUADALUPE GUZMAN AYALA GERENTE GENERAL DE LA JAPAF