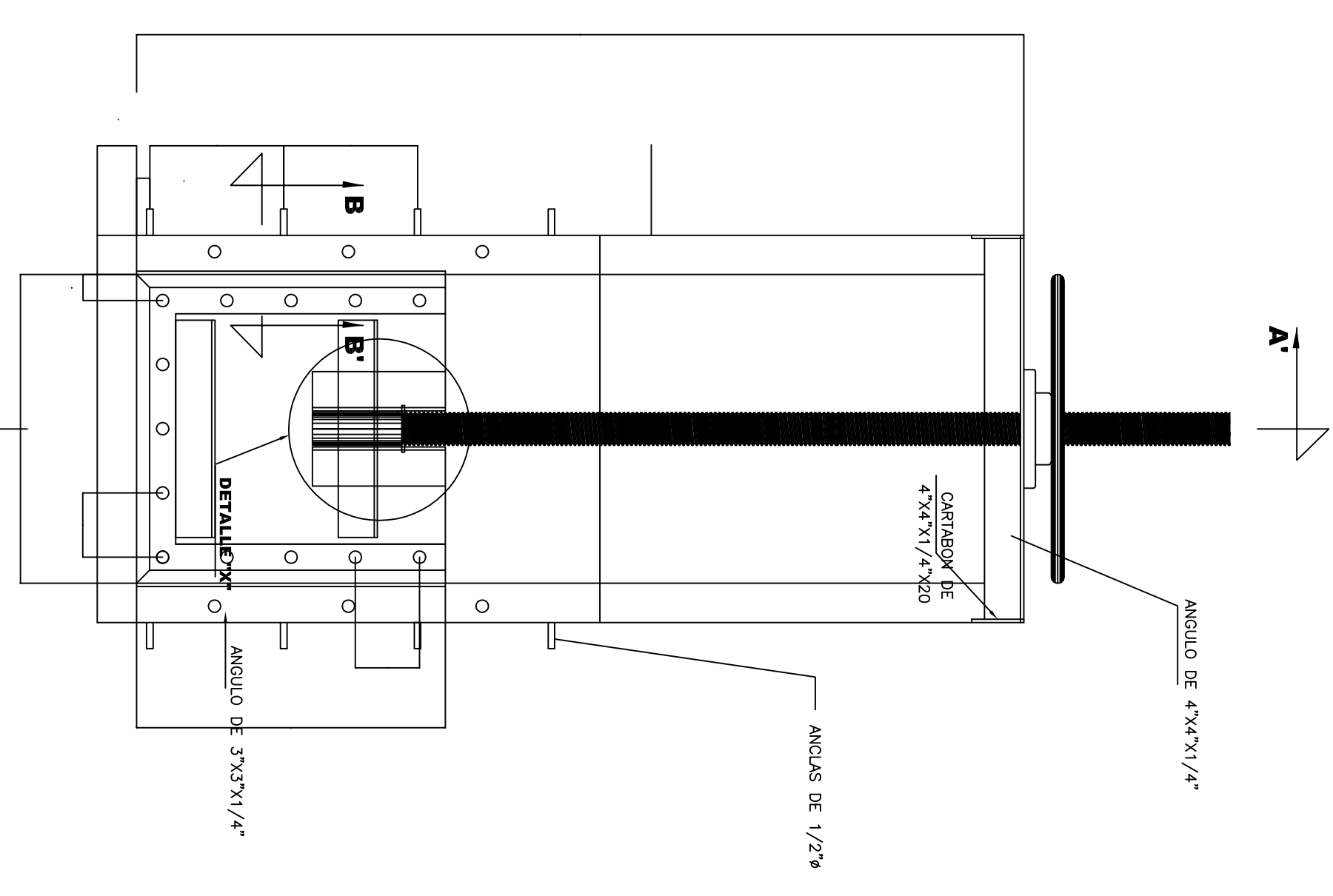


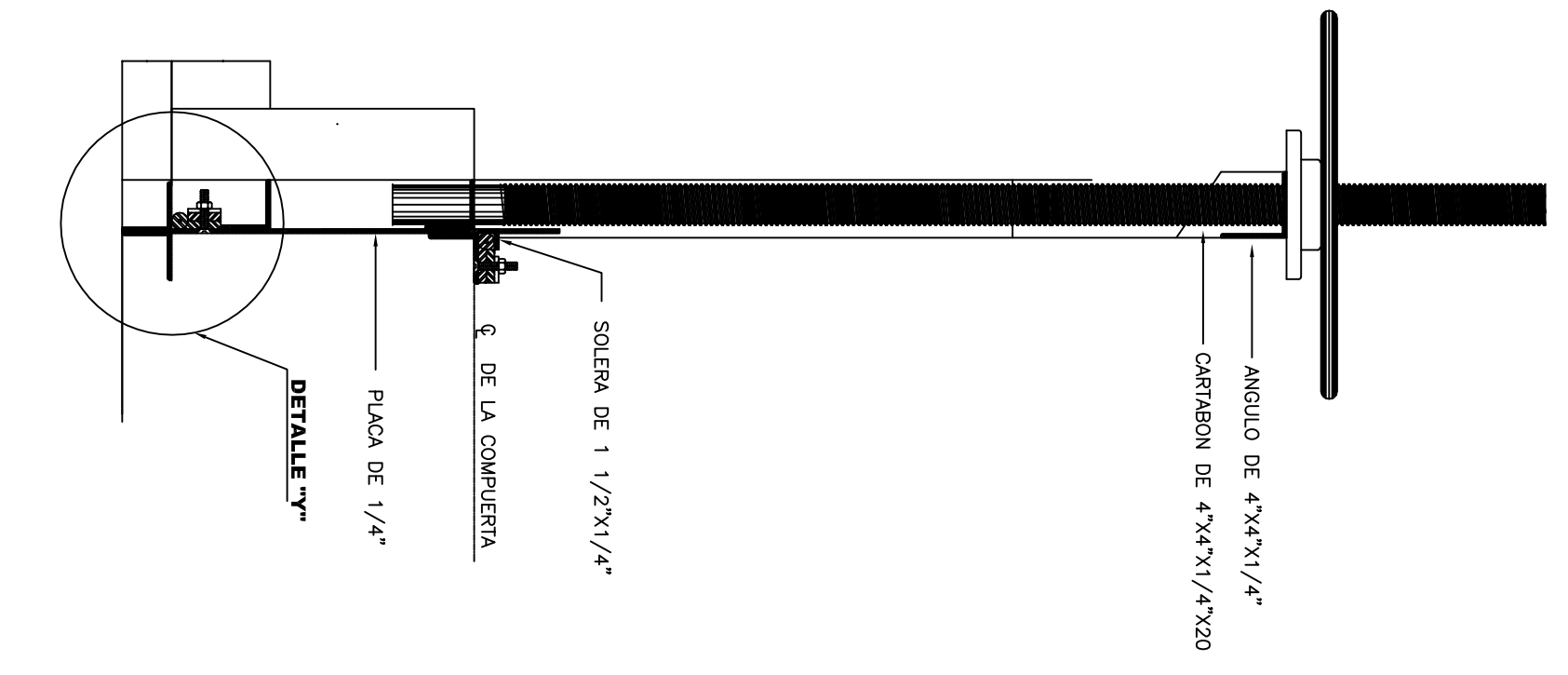
CAJA DE LA TUERCA ELEVADORA (Fo. Fo.)

ASIENTO DE LA CAJA DE LA TUERCA ELEVADORA (Fo. Fo.)

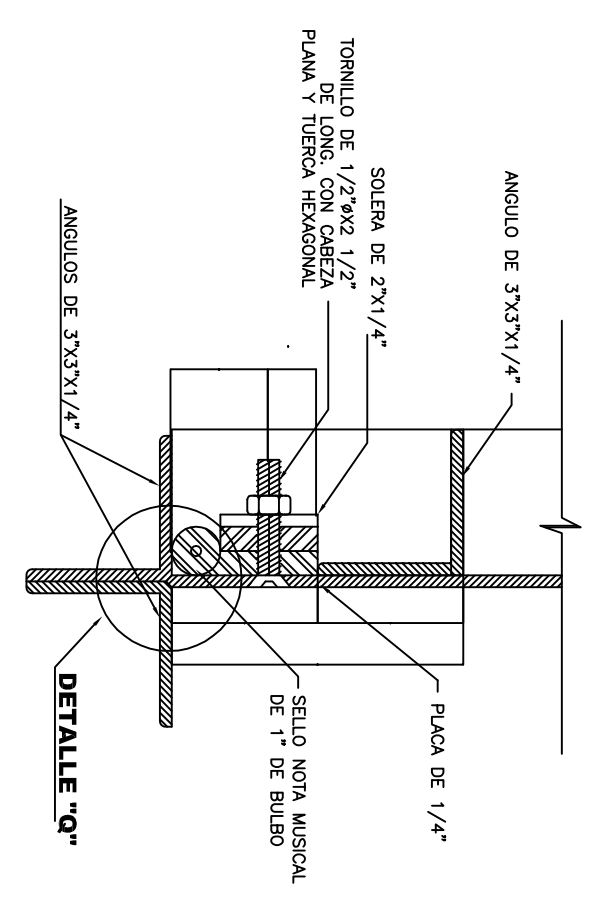
VOLANTE (Fo. Fo.)



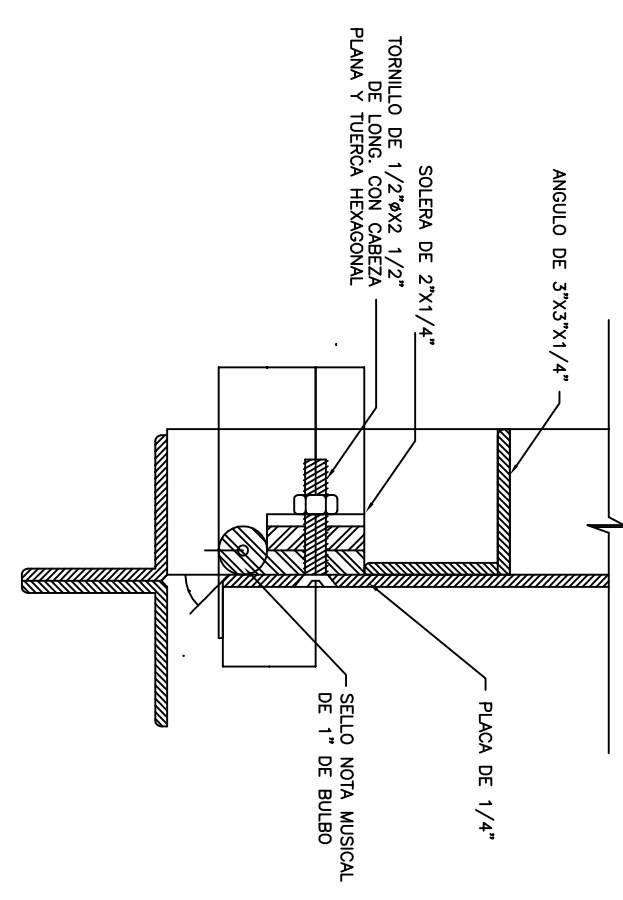
ELEVACION



CORTE A-A'

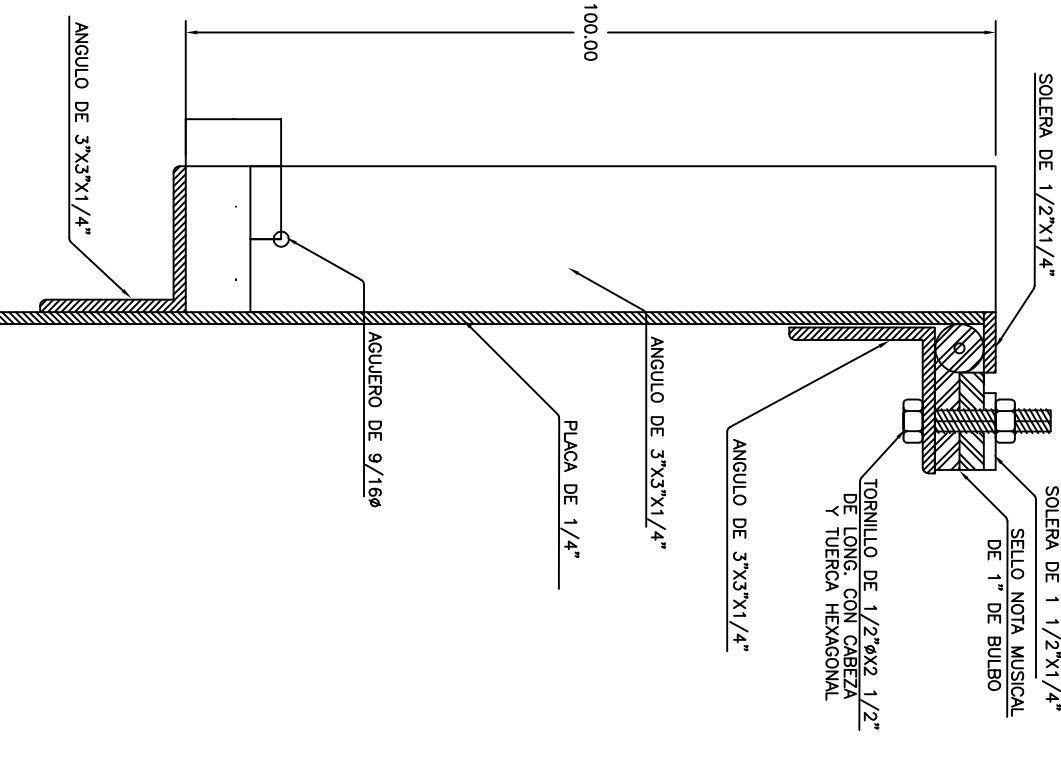


DETALLE "Q-Q"

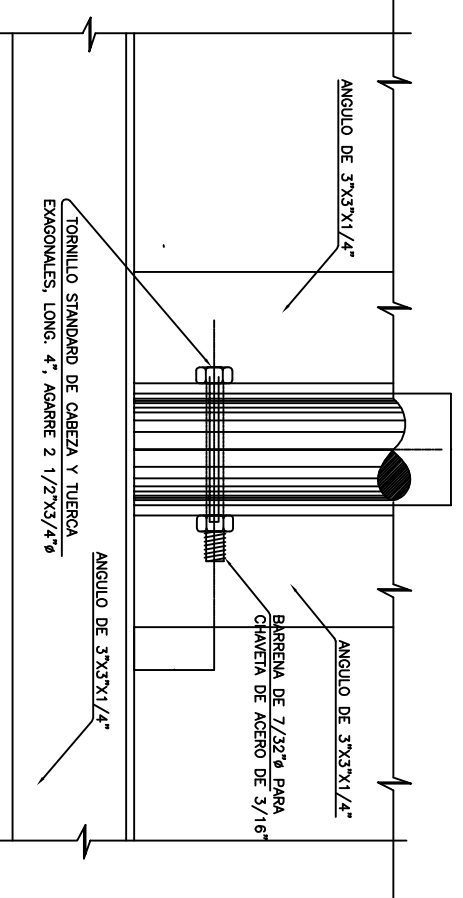


DETALLE "Q-Q" (CORTE A 45°)

ANGULO DE SOPORTE

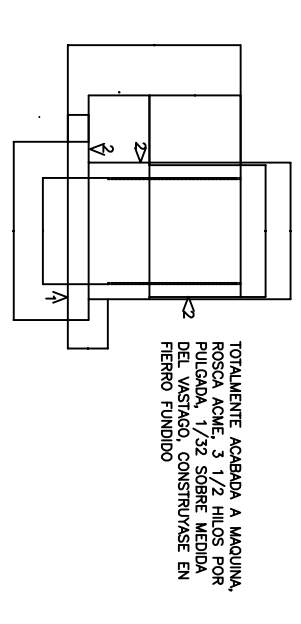


DETALLE "X-X"

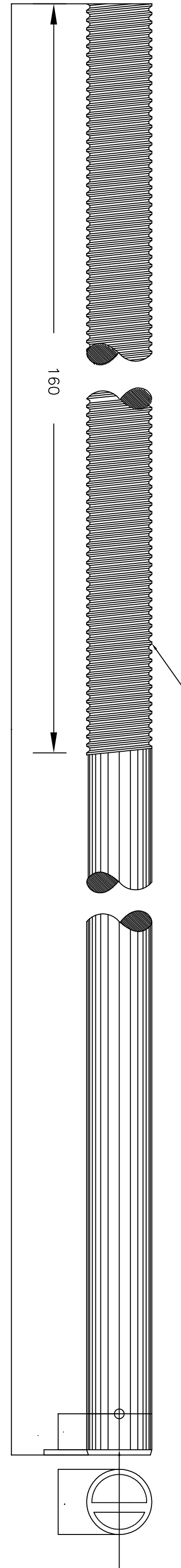


DETALLE "X-X"

INDICACIONES DE ACABADO	
∇	BRANCO (CON MANO DE FERRAMENTA)
◊	NIQUEADO
◊	USO EN MANO DE HERRAMIENTA
◊	PLASTO



TUERCA ELEVADORA



VASTAGO

**NOTAS:**  
 ACOBRACIONES EN CEMENTEROS, EXCEPTO LAS MENCIONADAS EN OTRA UNIDAD... LAS DIMENSIONES DE LAS PIEZAS DE FUNCION SON MANO DEBERO DECLARAR...  
 MANO DEBERO DECLARAR LAS DIMENSIONES DE LAS PIEZAS DE FUNCION...  
 CUALQUIER OTRA INFORMACION DE INTERES PARA EL CLIENTE...  
 COMPUNTA DEBE SER TOLUANTE...  
 POSTERAMENTE SE LE DARA DOS MANOS DE PINTURA...  
 OPERACION DE 1765 kg - TOTA LA TORNILLERIA DEBE SER GALVANIZADA... LA LETRA "V" INDICA SUPERFICIE ACABADA A MAQUINA

SIGNOS CONVENCIONALES

- Abstrátes (Proyecto) ———  
 Cabeza de abstrátes (Proyecto) —○—  
 Pozo de visita común (Proyecto) —○—  
 Cuidado adosada —○—  
 Cota de terreno —○—  
 Cota de plantilla —○—  
 Longitud-Bendiente-Diámetro —○—  
 (mm) (mils/mm) (mm)

<b>JUNTA MUNICIPAL DE AGUA POTABLE Y ALCANTARILLADO DE SINALOA</b>		PRESENTE: LIC. MARIA DEL ROSARIO RUIRO
COORDINADOR GENERAL: C. GUAYMAS/DR. CARLOS QUIROGAZ	PROYECTO: EL OROCHI	PROYECTO: SINALOA
NOMBRE DEL PROYECTO: SISTEMA DE AGUAS SANITARIAS Y ALCANTARILLADO DEL MUNICIPIO DE EL OROCHI	CLIENTE: SINALOA	
NOMBRE DEL PLANO: <b>DETALLE DE COMPUERTA VOLANTE</b>		
VERBO: ING. RICARDO SANCHEZ LEON	REVISOR: ABO. JAYVER ENRIQUE ESPINOZA	
DISEÑO: ENRIQUE ESPINOZA	COMPROBADO: ENRIQUE ESPINOZA	REVISADO: ENRIQUE ESPINOZA
APROBADO: ENRIQUE ESPINOZA		