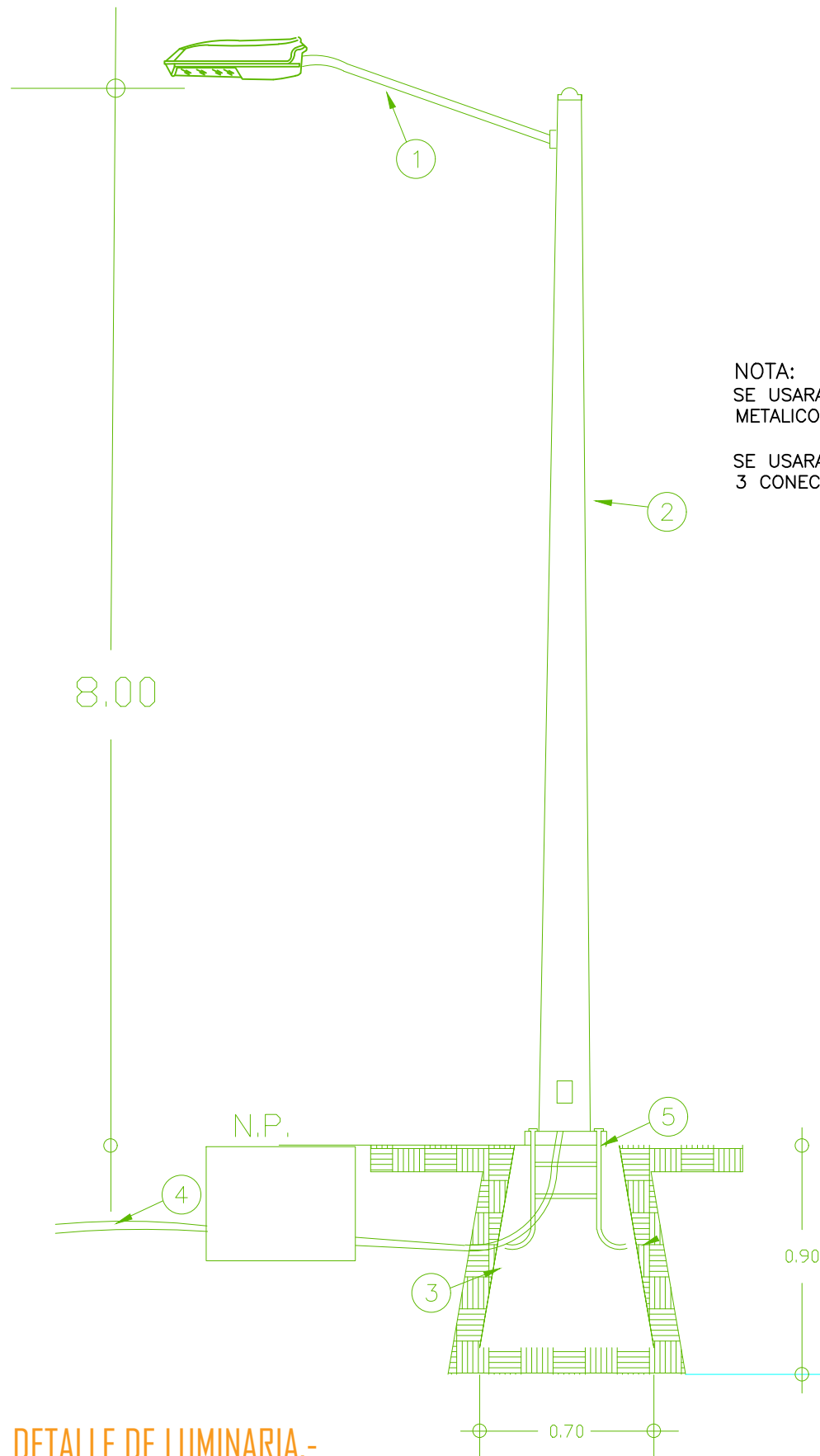


# LUMINARIA LUMA 80W

## POSTE METALICO OCTOGONAL GALVANIZADO DE 8.00 MTS.



### ESPECIFICACIONES

- 1.- LUMINARIA LUMA 80W  
CON BRAZO DE 1.80 MTS.
- 2.- POSTE METALICO GALVANIZADO DE 8.00 MTS.
- 3.- BASE PIRAMIDAL DE CONCRETO
- 4.- POLIDUCTO S/R
- 5.- ANCLA DE FIERRO 16mm

NOTA:  
SE USARA CABLE DE COBRE TIPO THW EN EL INTERIOR DE POSTE METALICO HASTA LA LUMINARIA 2- CAL- 10 (FASES) + 1-CAL. 8 (T.F.).

SE USARA UN JUEGO DE CONEXION EN CADA ARBOTANTE CON 3 CONECTORES VCSE44 Y 3 MANGAS TERMOCONTRACTILES CAL. 6

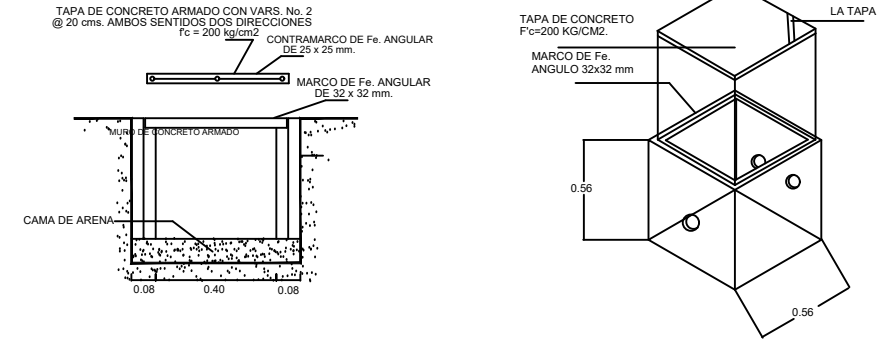
**LUMA 2**

Código SIC  
Serie / Modelo LUMA  
Marca FORLIGHTING PREMIUM

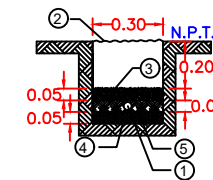
Las luminarias LUMA están diseñadas para una mayor durabilidad y facilidad de instalación, el elegante diseño externo evita la acumulación de polvo o material dañino. Pintura en polvo de poliéster resistente a la corrosión 100µm. Certificado de acuerdo a las pruebas de exposición al salitre por 1000 horas. Cumple con la prueba de vibración 3G. El diseño modular permite una fácil instalación, sustitución y mantenimiento. No requieren herramientas para abrir la luminaria cuando está montada correctamente. Supresor de picos 10kV. Garantía de 10 años.

Especificaciones		Diagramas / Fotometría / Simbología	
Material: Aluminio / Policarbonato			
Dimensiones / Peso: 570x230x84 mm / 5.57Kg			
Montaje: Poste			
Acabado: Gris			
Índice de Protección: IP67 / IK08			
Tecnología: LED CREE (2 Módulos)			
Óptica: T2M			
Potencia: 70W / 100W			
Eficiencia Luminosa: 120 lm/w			
Temp. Color: 5000K IRC: 70			
Equipo: Driver Philips 120-277V			
Fact. Potencia: <0.95 Dist. Armónicas: <20			
Horas de Vida: 100,000 Hrs			
Control: -			
Accesorios: -			
Ejemplo de Código: SIC100 T2M 50K GR			

### DETALLE DE REGISTRO 0.40 x 0.40 x 0.40 INT. SIN ESCALA ACOT. EN MTS.

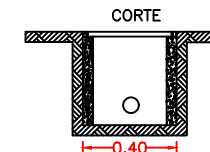


### DETALLE DE COLOCACION DE DUCTOS EN CEPÁ.



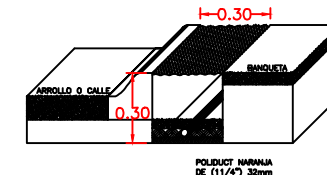
- 1.-DUCTO POLIDUCTO DE 38 MM DE DIAMETRO, COLOR NARANJA CON CABLE DE COBRE XXHW CONDUCTORES. CON AISLAMIENTO PARA 600V CALIBRES INDICADOS.
- 2.-MATERIAL COMPACTADO PRODUCTO DE LA EXCAVACION AL 90%.
- 3.-CONCRETO F'C=100 KG/CM2.
- 4.-PLANTILLA FINA DE MATERIAL PRODUCTO DE LA EXCAVACION.
- 5.-MATERIAL COPACTADO PRODUCTO DE LA EXCAVACION.

### DETALLE DE COLOCACION DE REGISTRO EN CEPÁ.

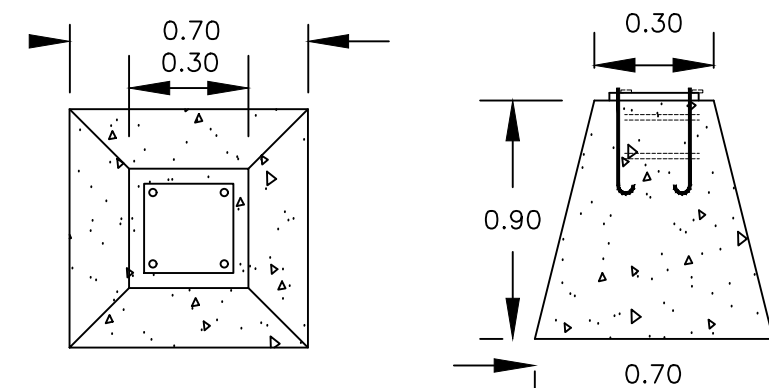


PAREDES DE CONCRETO DE F'C=150 KG/CM2

### DETALLE CEPÁ DE 0.30x0.30cm.



### DETALLE DE BASE PIRAMIDAL



H. AYUNTAMIENTO DE CULIACAN

PROYECTO:  
PAVIMENTACION CON CONCRETO HIDRAULICO EN AVENIDA CERRO DE LA CHUPARROSA, ENTRE AV. ALBERTO TERRONES Y AV. JUAN ESPINOZA BAVARA EN COLONIA BUENOS AIRES, CULIACAN, SINALOA.



CONTENIDO:  
DETALLE DE LUMINARIA.-

OBSERVACIONES:



ARG. JUAN DE DIOS GAMEZ MENDIVIL  
PRESIDENTE MUNICIPAL

ING. ROBERTO ALFONSO ZAZUETA TAPIA  
SRIO. MPAL. DE OBRAS Y SERVICIOS PUBLICOS

ARG. ARLETTE DIAZ LEON  
DIRECTOR DE OBRAS PUBLICAS

LABORO:

UNIDAD DE EVALUACION TECNICA

REVISO:

UNIDAD DE EVALUACION TECNICA

CLAVE PRESUPUESTO:

PAV122CDELACHUPARROSABUENSAIRES

COORDENADAS GEOGRAFICAS:

24°46'22.90"N 107°24'0.54"O

ESCALA:

S/ESC. 2022

ARCHIVO:

NUMERO DE PLANO:

7 DE 10

DETALLE DE LUMINARIA.-