



H. AYUNTAMIENTO DE CULIACAN

Proyecto:

MANTENIMIENTO DE AULAS EN ESCUELA PRIMARIA GRAL. GUADALUPE VICTORIA, UBICADO EN EL EJIDO GUADALUPE VICTORIA, SIND. EL Dorado, CULIACAN, SINALOA

CULIACAN, SINALOA.

CONTENIDO:

DETALLES ESTRUCTURALES

CROQUIS DE LOCALIZACION:



OBSERVACIONES:

CLAVE DE LA ESCUELA: 25EPRD197F ALUMNOS: 327



LIC. JESUS ESTRADA FERREIRO PRESIDENTE MUNICIPAL

ING. CESAR MANUEL OCHOA SALAZAR GERENTE MPAL DE OBRAS Y SERVICIOS PUBLICOS

ING. JAVIER MASCAREÑO QUIÑONEZ DIRECTOR DE OBRAS PUBLICAS

ELABORÓ: ARQ. PEDRO ALBERTO PICOS CAMACHO

REVISÓ: UNIDAD DE EVALUACION TECNICA

COORDENADAS GEOGRAFICAS: 24°18'02.82"N 107°16'18.15"O

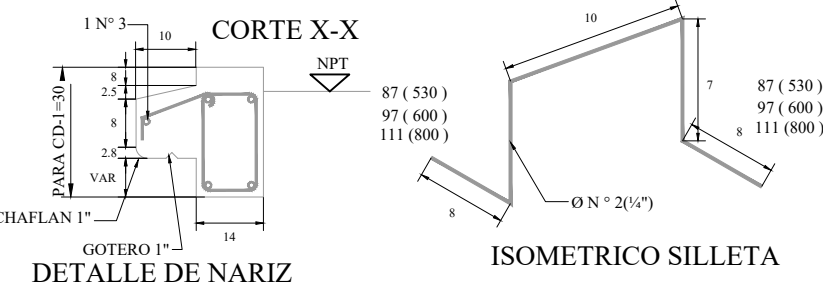
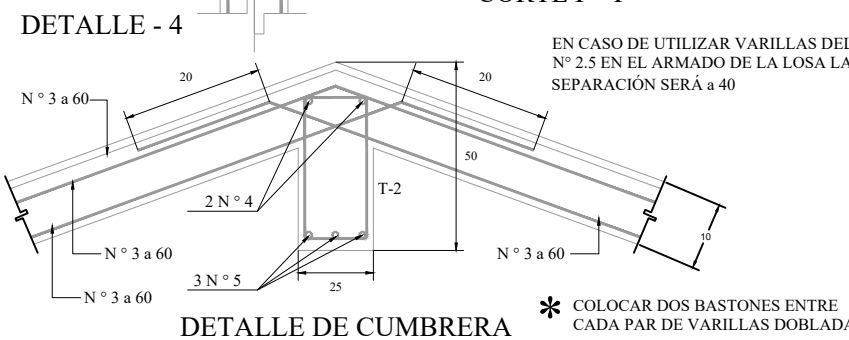
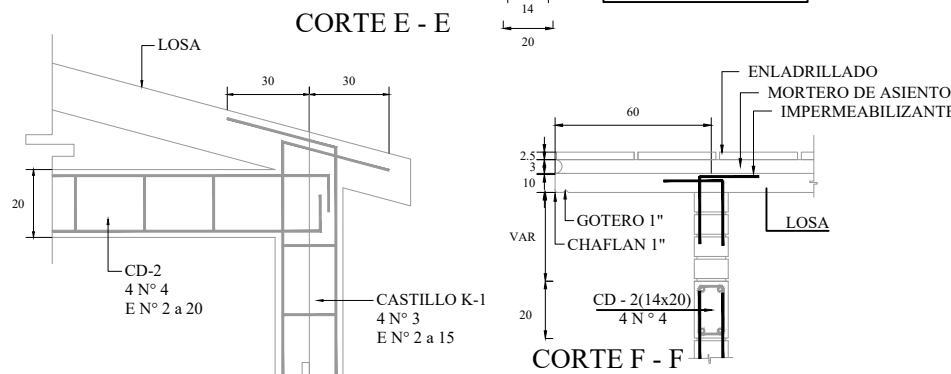
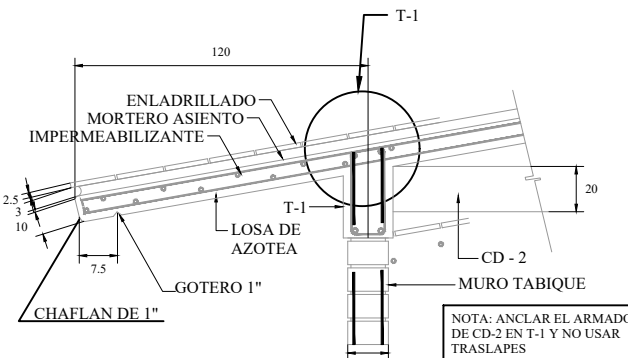
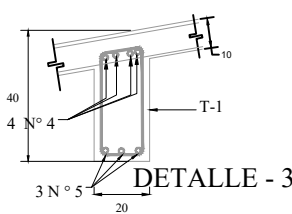
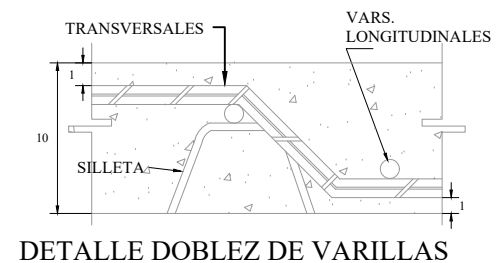
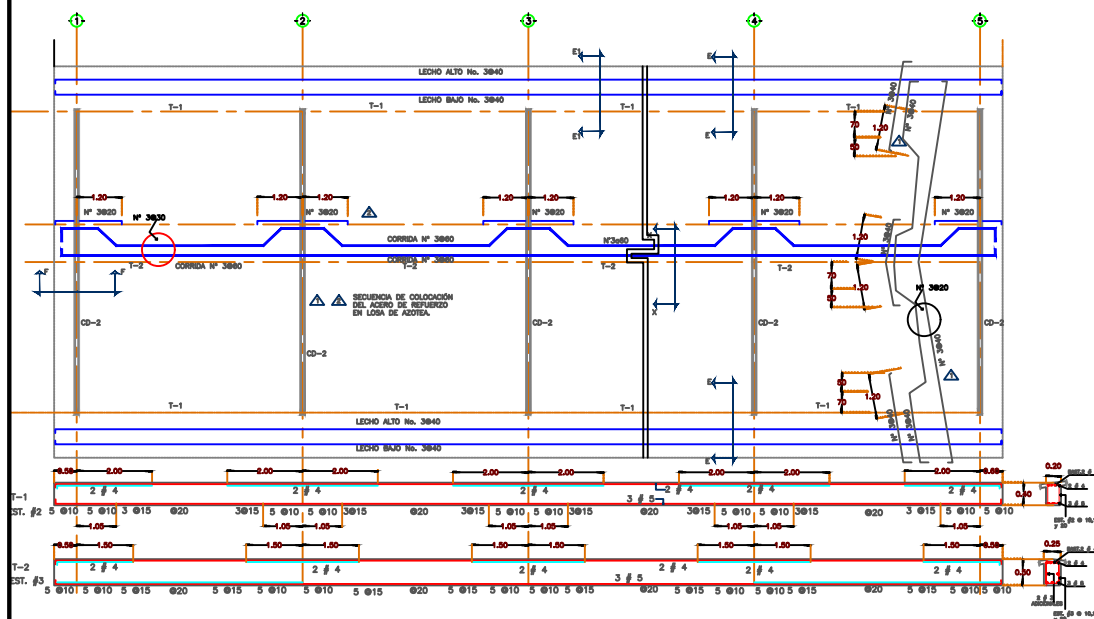
ESCALA: INDICADA FECHA: 2020

ARCHIVO:

CLAVE DE PRESUPUESTO: ---

NÚMERO DE PLANO: 6 DE 6

PLANTA ARQUITECTÓNICA Agrupamiento máximo 4 aulas



CONCRETO

SE USARÁ CONCRETO CON UNA RESISTENCIA A LA COMPRESIÓN DE $f'c=250$ kg/cm², ES RECOMENDABLE CONSULTAR A UN LABORATORIO PARA QUE SE INDIQUE EL PROPORCIONAMIENTO ADECUADO EN FUNCIÓN DE LOS AGREGADOS EXISTENTES EN EL LUGAR. EL TAMAÑO MÁXIMO DEL AGREGADO GRUESO SERÁ DE 2cm (3/4") RECUBRIMIENTOS LIBRES ZAPATAS 4 cm, CONTRATRABES Y CADENAS 2cm, COLUMNAS 3cm DEBERÁN SER VERIFICADOS ANTES Y DURANTE EL COLADO. LA PLANTILLA SERÁ DE CONCRETO POBRE DE 6cm DE ESPESOR $f'c=100$ kg/cm².

ACERO

SE USARÁ ACERO DE REFUERZO CON UNA RESISTENCIA $f_y=4200$ kg/cm² EL ACERO DE REFUERZO DEBERÁ CUMPLIR CON LAS NORMAS DGN 8.6 1974 Y DGN B-294 1972 DANDO PARTICULAR IMPORTANCIA AL ESFUERZO MÍNIMO DE FLUENCIA, AL CORRUGADO Y AL DOBLADO. LONGITUD DE TRASLAPE 40 Ø, ESCUDRAS 12 Ø, SALVO DONDE SE INDIQUE OTRA MEDIDA (VER TABLAS). TODOS LOS DOBLES DE VARILLA SE HARÁN ALREDEDOR DE UN PERNO CUYO DIÁMETRO SERÁ 6 VECES EL DE LA VARILLA. TODA MODIFICACIÓN DEBERÁ SER APROBADA POR EL ÁREA NORMATIVA.

ENTUBADO ELECTRICO.

LA COLOCACIÓN DE LAS TUBERÍAS PARA LA INSTALACIÓN ELÉCTRICA DEBERÁ HACERSE UNA VEZ QUE ESTE TERMINADA LA PARRILLA DE REFUERZO ANTES DEBERÁ TRAZARSE EN LA CIMBRA Y LA UBICACIÓN EXACTA DE CAJAS Y BAJADAS. LA COLOCACIÓN DEL REFUERZO DEBERÁ HACERSE PREVIENDO QUE NO COINCIDA NINGUNA VARILLA CON ALGUNA CAJA DE ALUMBRADO PARA LOGRAR UNA BUENA CONEXIÓN DE TUBOS CAJAS ES NECESARIO HACERLES A LOS TUBOS UN DOBLEZ SUAVE TANTO COMO LO PERMITAN LAS VARILLAS.

NOTAS

ACOTACIONES EN CENTÍMETROS.
CONSULTE EL PLANO ARQUITECTÓNICO PARA LA LOCALIZACIÓN DE CADENAS MUROS Y NIVELES.
LOS ENRRASES EN CIMENTACIÓN SE HARÁN CON TABIQUE DE CONCRETO DE 15x20x40cm CON MORTERO CEMENTO ARENA 1:5 PARA RECIBIR CONTRATRABE O EL FIRME CUANDO EL NIVEL DE DESPLANTE LO REQUIERA.
UTILICE ESTE PLANO EXCLUSIVAMENTE PARA CONSTRUCCIÓN SU ESTRUCTURA, EN CASO DE QUE NO CONCUERDE CON LAS DIMENSIONES GENERALES DEL PLANO ARQUITECTÓNICO CORRESPONDIENTE, CONSULTESE A LA SUBGERENCIA DE PROYECTOS. ESTAS ESPECIFICACIONES SE COMPLEMENTAN CON LAS DEL REGLAMENTO DE CONSTRUCCIONES DEL D.F. 1993 Y DEL DEL ACI-318-58