

# PAVIMENTACION DE CALLE JUAN PABLO SAINZ EN COLONIA LAS CUCAS:

## NOMENCLATURA

CASAS HABITADAS (C.H)	31 LOTES
LOTES BALDIOS (B)	3 LOTES
TOTAL	34 LOTES

## TOMAS DOMICILIARIAS

SUSTITUCIÓN DE TOMAS DOMICILIARIAS CON MEDIDOR DE 1/2" 13MM Ø. CON MEDIDOR ITRÓN IV CLASE "B" SINTETICO CHORRO ÚNICO DE:

L= 4.00 M.	16 TOMAS
L= 5.00 M.	18 TOMAS

## SIMBOLOGÍA

	EXISTENTE	PROYECTO
TUBERÍA DE 300mm.(12")Ø		
TUBERÍA DE 200mm.(8")Ø		
TUBERÍA DE 150mm.(6")Ø		
TUBERÍA DE 100mm.(4")Ø		
TUBERÍA DE 75mm.(3")Ø		
VALVULA DE SECCIONAMIENTO		
TERMINAL DE TUBERIA		
PASO A DESNIVEL		
LONGITUD DEL TRAMO (ML)		L=88
NÚMERO DE CRUCERO		9
TOMAS DOMICILIARIAS DE 1/2"		

## CRUCEROS

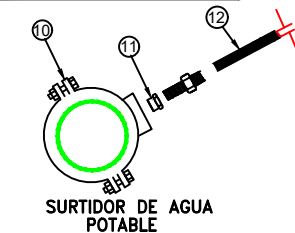
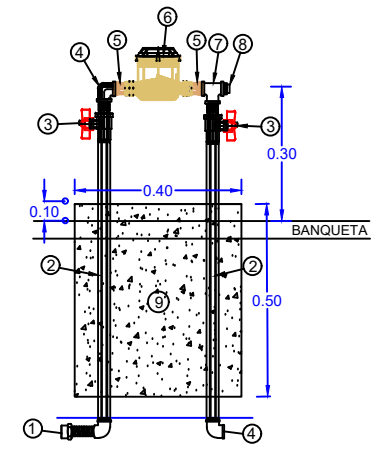
①	②④⑥⑧⑩	③	⑤⑦⑨	⑪
100	75	100x75	100x75	100

# CANTIDAD DE TUBERIA

TUBERIA DE PVC DE 75MM(3")Ø. CLASE RD-26	60.00 M.
TUBERIA DE PVC DE 100MM(4")Ø. CLASE RD-26	296.00 M.

## TOMA DOMICILIARIA

- RELACION DE PIEZAS PARA TOMA DE AGUA
- 1-CODO COMBINADO ROSCABLE DE BRONCE 1/2"Ø PARA TUBERIA DE EXTRU-PAK DE 13 mm. (1/2")Ø
  - 2-NIPLE DE FoGo DE 80 CM. DE LONG. ROSCADO EN EXTREMOS DE 13 mm. (1/2")Ø
  - 3-LLAVE DE ESFERA MODELO PN30 M-H DE 13mm(1/2")Ø DE ACERO INOXIDABLE CON BASTAGO CORTO
  - 4-CODO 90°x13mm. 90x1/2" DE FoGo ROSCA INTERIOR
  - 5-CONECTOR DE BRONCE RECTO ROSCA INTERIOR 1/2"Ø CON CONTRATUERCA
  - 6-MEDIDOR DE (1/2")Ø clase "B" SINTETICO CHORRO UNICO INTRON MOD TU IV CLASE "B" DE 13MM.
  - 7-TEE DE FOGO DE 13mm (1/2")Ø
  - 8-TAPON MACHO DE FOGO DE 13mm (1/2")Ø
  - 9-ATRAQUE DE 15x40x50 cm DE CONCRETO Fc=150 Kg/cm
  - 10-ABRAZADERA DE BRONCE FORD MODELO 85-5-5-5 MCA FORD DE (3"x1/2")Ø Y/O (4"x1/2")Ø CON TORNILLOS DE BRONCE DISEÑO A HINGED S-70
  - 11-INSERTOR CONICO PARA TUBERIA DE ESTRU-PAK DE 13mm (1/2")Ø CON CONTRATUERCA DE BRONCE
  - 12-DUCTO CON TUBERIA DE ESTRU-PAK DE 13mm (1/2")Ø RD-9.



H. AYUNTAMIENTO DE CULIACAN

PROYECTO: PAVIMENTACION DE CONCRETO HIDRAULICO DE CALLE JUAN PABLO SAINZ TRAMO ENTRE CALLES PROF. VELINA LEON DE MEDINA Y ANTONIO SERRANO, COLONIA LAS CUCAS, CULIACAN, SINALOA.



CONTENIDO: AGUA POTABLE.-

OBSERVACIONES:



ARG. JUAN DE DIOS GAMEZ MENDIVIL PRESIDENTE MUNICIPAL

ING. ROBERTO ALFONSO ZAZUETA TAPIA SRIO. MPAL. DE OBRAS Y SERVICIOS PUBLICOS

ARG. ARLETTE DIAZ LEON DIRECTOR DE OBRAS PUBLICAS

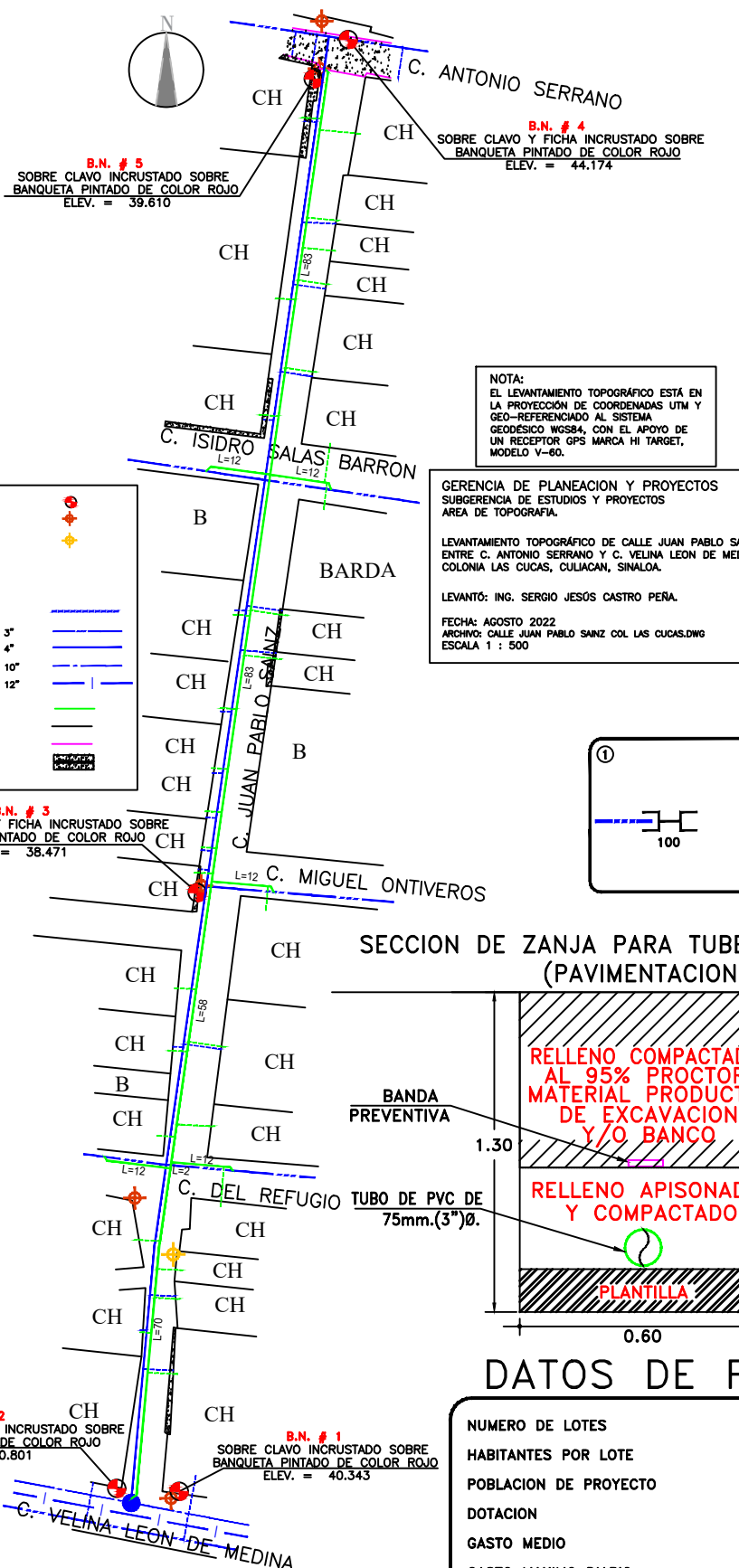
UNIDAD DE EVALUACION TECNICA

UNIDAD DE EVALUACION TECNICA

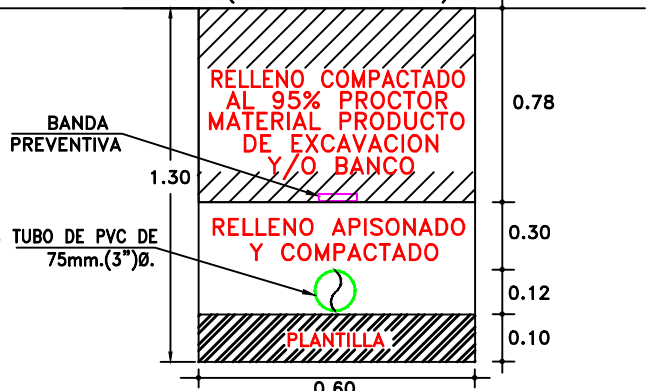
COORDENADAS GEOGRAFICAS: 24°50'50.42" N 107°23'47.78" O

S./ESC. 2022

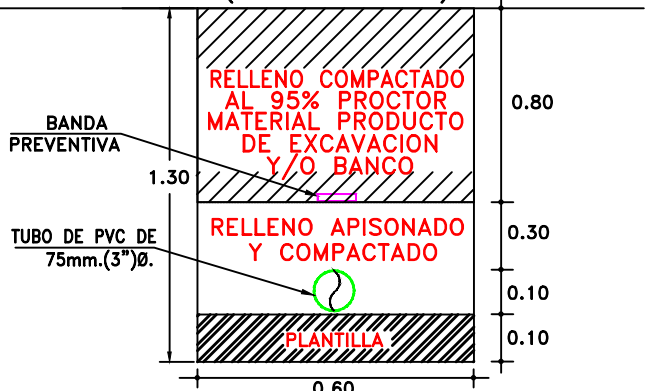
NUMERO DE PLANO: 9 DE 10



## SECCION DE ZANJA PARA TUBERIA DE (4")Ø. (PAVIMENTACION)



## SECCION DE ZANJA PARA TUBERIA DE (3")Ø. (PAVIMENTACION)



## DATOS DE PROYECTO

NUMERO DE LOTES	34	LOTES
HABITANTES POR LOTE	5	HABTS./LOTE
POBLACION DE PROYECTO	170	HABTS.
DOTACION	250	LTS/HAB/DIA
GASTO MEDIO	0.49	L.P.S.
GASTO MAXIMO DIARIO	0.59	L.P.S.
GASTO MAXIMO HORARIO	0.89	L.P.S.
COEFICIENTE DE VARIACION DIARIO	1.40	
COEFICIENTE DE VARIACION HORARIO	1.50	
SISTEMA	GRAVEDAD	

## NOTAS

- 0 EL PROYECTO DE AGUA POTABLE Y OBRA CIVIL SERÁN ELABORADOS BAJO LAS NORMAS DE LA DIRECCIÓN GENERAL DE AGUA POTABLE Y ALCANTARILLADO DE LA CONAGUA
- 0 TODAS LAS PIEZAS ESPECIALES SERÁN DE FABRICA.
- 0 LAS VÁLVULAS DE SECCIONAMIENTO SERÁN DE VASTAGO FIJO SERIE 2500 DE SELLO HERMÉTICO FORRADA CON ELASTÓMERO Y BRIDA TIPO ANSI COMPLETAS PARA 8.6Kg/cm (12.5 lbs/pul2) DE AGUA MARCA RECONOCIDA Y QUE CUMPLAN CON LA NORMA-ANWA C-509
- 0 LAS LONGITUDES DE TUBERÍA ESTÁN APROXIMADAS EN METROS.
- 0 LA TOMA DOMICILIARIA SERÁ DE EXTRU-PAK RD-9 DE 13mm (1/2")Ø EN EL DUCTO Y Fo.Go. EN EL CUADRO.
- 0 SE LAVARÁ LA RED ANTES DE PONERSE EN SERVICIO SE HARÁ MEDIANTE LOS DESAGUES LOCALIZADOS POR EL ING. RESIDENTE.
- 0 EN LOS CAMBIOS DE DIRECCIÓN, CODOS, TEE, TAPAS CIEGAS SE COLARÁN ATRAQUES DE CONCRETO Fc= 140 Kg/cms (SEGUN PLANO VC-1938)
- 0 ABRAZADERA DE BRONCE MOD. 85-5-5-5 MCA FORD DE (3 1/2" x 4 1/2") CON TORNILLOS DE BRONCE DISEÑO A HINGED S-70 (NOM-002-CONAGUA).

## PIEZAS ESPECIALES

PVC	
COPLE DOBLE DE 100MM(4")Ø	1 PZA
COPLE DOBLE DE 75MM(3")Ø	5 PZAS
CRUZ DE 100x75MM(4"x3")Ø	1 PZA
TEE DE 100x75MM(4"x3")Ø	3 PZAS
EXTREMIDAD CAMPANA DE 100MM(4")Ø	1 PZA

**JUNTA MUNICIPAL DE AGUA POTABLE Y ALCANTARILLADO DE CULIACAN**  
GERENCIA DE PLANEACIÓN Y PROYECTOS

REHABILITACIÓN DE LA RED DE AGUA POTABLE PARA PAVIMENTACIÓN DE LA AV. PABLO SAINZ A. ENTRE LA CALLE VELINA LEÓN DE MEDINA Y CALLE ANTONIO SERRANO, DE LA COLONIA LAS CUCAS, CULIACAN, SINALOA.

DESCRIPCIÓN DE PROYECTO: REHABILITACIÓN DE LA RED DE AGUA POTABLE PARA PAVIMENTACIÓN	NÚMERO DEL PLANO: 1 DE 1
CLAVE DE PLANO: AGUA POTABLE	NOMBRE DE ARCHIVO: AV. PABLO SAINZ A. AGUA POTABLE
ELABORÓ: ING. JOEL J. ARAGÓN GARCÍA	LEVANTÓ: ING. SERGIO JESÚS CASTRO PEÑA
PROYECTO: ING. JOEL J. ARAGÓN GARCÍA	REVISÓ: ARQ. PAVEL R. SALAZAR AGUIRRE
ESCALA: 1:300	FECHA: AGOSTO/2022
ING. MANUEL LUNA FERNANDEZ	

AGUA POTABLE.-