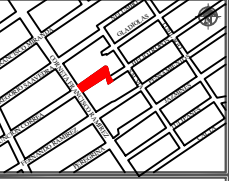


H. AYUNTAMIENTO DE CULIACAN

PROYECTO:
PAVIMENTACION CON CONCRETO HIDRAULICO DE LA CALLE HELIOTROPOS GRAL. ASCENSION CORREA ENTRE CALLE CORNET FRANCISCO RAMIREZ Y AV. SALVIA EN COLONIA 21 DE MARZO, CULIACAN, SINALOA.

CULIACAN, SINALOA.

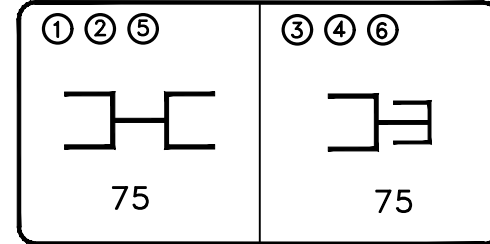
CROQUIS DE LOCALIZACION:



CONTENIDO:
-PLANTA REHABILITACION DE RED AGUA POTABLE

OBSERVACIONES:

CRUCEROS



CANTIDAD DE TUBERIA	
TUBERIA DE P.V.C. SISTEMA INGLES Rd-26	
75 mm. (3")	179.00 M.
TOMAS DOMICILIARIAS	
INSTALACION DE TOMAS DOMICILIARIAS	
LONG. 6.00 m.	22.00 TOMAS

SIMBOLOGIA

	EXISTENTE	PROYECTO
TUBERIA DE P.V.C. DE 50mm.(2")		
TUBERIA DE P.V.C. DE 75mm.(3")		
TUBERIA DE P.V.C. DE 150mm.(6")		
VALVULA DE SECCIONAMIENTO		
TERMINAL DE TUBERIA		
LONGITUD DEL TRAMO (M.L.)		L=38
NUMERO DE CRUCERO		1

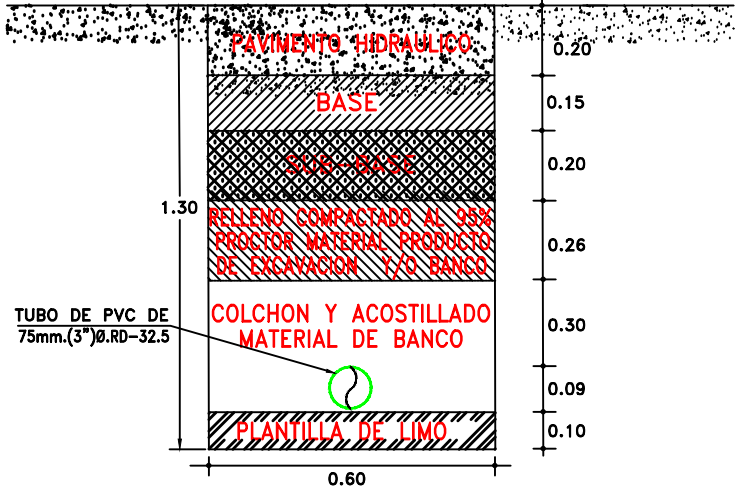
PIEZAS ESPECIALES

PVC (SISTEMA INGLES)		
	COPLE DOBLE DE 75mm(3")	3 PZA
	TAPON CAMPANA DE 75mm(3")	3 PZA

NOTAS

- EL PROYECTO DE AGUA POTABLE Y OBRA CIVIL SERAN ELABORADOS BAJO LAS NORMAS DE LA DIRECCION GENERAL DE AGUA POTABLE Y ALCANTARILLADO DE LA CONAGUA
- TODAS LAS PIEZAS ESPECIALES SERAN DE FABRICA.
- LAS VALVULAS DE SECCIONAMIENTO SERAN DE VASTAGO FIJO SERIE 2500 DE SELLO HERMETICO FORRADA CON ELASTOMERO Y BRIDA TIPO ANSI COMPLETAS PARA 8.6Kg/cm (12.5 lbs/pul2) DE AGUA MARCA RECONOCIDA Y QUE CUMPLAN CON LA NORMA-AWWA C-509
- LAS LONGITUDES DE TUBERIA ESTAN APROXIMADAS EN METROS.
- LA TOMA DOMICILIARIA SERA DE EXTRU-PAK RD-9 DE 13mm (1/2") EN EL DUCTO Y Fo.Go. EN EL CUADRO.
- SE LAVARA LA RED ANTES DE PONERSE EN SERVICIO SE HARA MEDIANTE LOS DESAGUES LOCALIZADOS POR EL ING. RESIDENTE.
- EN LOS CAMBIOS DE DIRECCION, CODOS, TEE, TAPAS CIEGAS SE COLARAN ATRAQUES DE CONCRETO FC= 140 Kg/cms (SEGUN PLANO VC-1938)
- ABRAZADERA DE BRONCE MOD. 85-5-5-5 MCA FORD DE (3 1/2" x 4 1/2") CON TORNILLOS DE BRONCE DISENO A HINGED S-70 (NOM-002-CONAGUA).

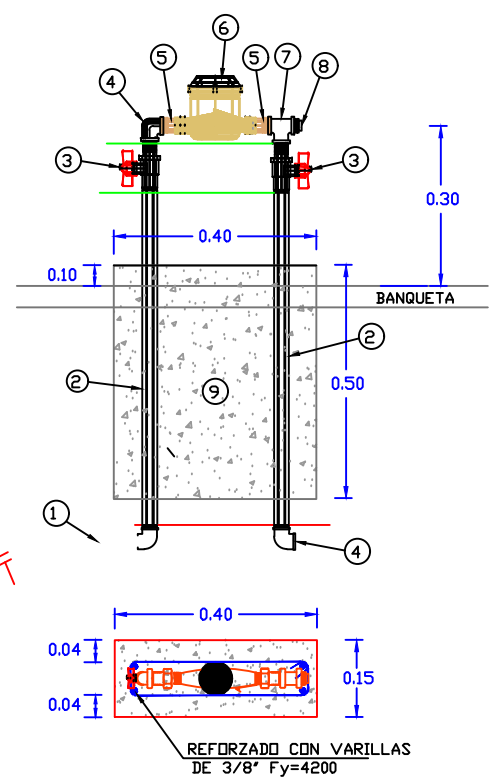
SECCION DE ZANJA PARA TUBERIA DE 3"Ø. EN PAVIMENTO



TOMA DOMICILIARIA TIPO URBANA CON MEDIDOR

RELACION DE PIEZAS PARA TOMA DE AGUA

- CODO COMBINADO ROSCABLE DE BRONCE 1/2" PARA TUBERIA DE EXTRU-PAK DE 13 mm. (1/2")
- NIPLE DE FoGo DE 80 CM. DE LONG. ROSCADO EN EXTREMOS DE 13 mm. (1/2")
- LLAVE DE ESFERA MODELO PN30 M-H DE 13mm(1/2") DE ACERO INOXIDABLE CON VASTAGO CORTO
- CODO 90°x13mm. 90x1/2" DE FoGo ROSCA INTERIOR
- CONECTOR DE BRONCE RECTO ROSCA INTERIOR 1/2" CON CONTRATUERCA
- MEDIDOR DE (1/2") clase "B" SINTETICO CHORRO UNICO INTRON MOD TU IV CLASE "B" DE 13MM.
- TEE DE FoGo DE 13mm (1/2")
- TAPON MACHO DE FoGo DE 13mm (1/2")
- ATRAQUE DE 15x40x50 cm DE CONCRETO Fc=150 Kg/cm
- ABRAZADERA DE BRONCE FORD MODELO 85-5-5-5 MCA FORD DE (3"x1/2") Y/D (4"x1/2") CON TORNILLOS DE BRONCE DISENO A HINGED S-70
- INSERTOR CONICO PARA TUBERIA DE EXTRU-PAK DE 13mm (1/2") CON CONTRATUERCA DE BRONCE.
- DUCTO CON TUBERIA DE EXTRU-PAK DE 13mm (1/2") RD-9.



SEÑALAMIENTOS

