



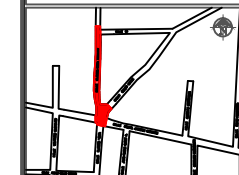
H. AYUNTAMIENTO DE CULIACAN

PROYECTO:

PAVIMENTACION CON CONCRETO HIDRAULICO DE CALLE CLAUDIA MEZA VIDALES, ENTRE CALLE PROFDR. ANTONIO SERRANO Y CALLE 13, COLODIA LAS CUICAS, CULIACAN, SINALOA.

CULIACAN, SINALOA.

CROQUIS DE LOCALIZACION:



CONTENIDO:

- MURETE

OBSERVACIONES:



ARQ. JUAN DE DIOS GAMEZ MENDIVIL
PRESIDENTE MUNICIPAL.

ING. ROBERTO ALFONSO ZAZUETA TAPIA
GERENTE MUNICIPAL DE OBRAS Y SERVICIOS PUBLICOS

ARQ. ARLETTE DIAZ LEON
DIRECTOR DE OBRAS PUBLICAS

ELABORO:

REVISO:

UNIDAD DE EVALUACION TECNICA

CLAVE PRESUPUESTO:

PAV122CLAUDIA MEZA ANTONIO SERRANO Y CALLE 13

COORDENADAS GEOGRAFICAS:

24°50'54.75"N 107°23'41.39"O

ESCALA:

S/ESC.

FECHA:

2022

ARCHIVO:

NUMERO DE PLANO:

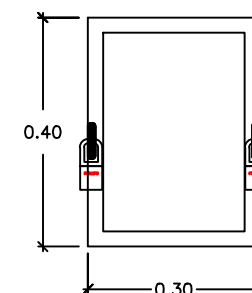
11 DE 16

MURETE DE MEDICION Y CONTROL DE ALUMBRADO

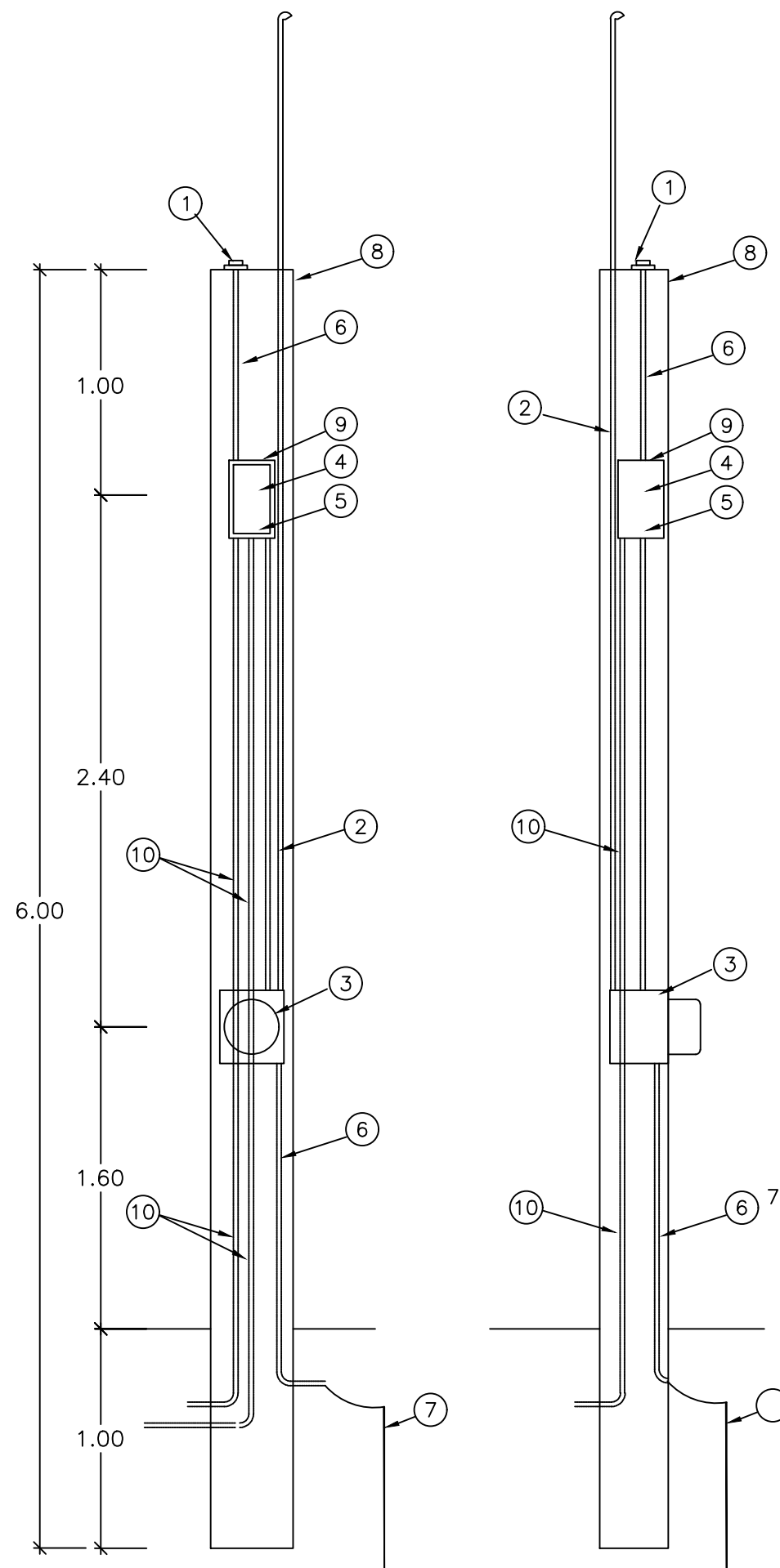
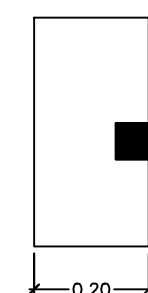
- 1.- FOTOCELDA CON PROTECCION USO INDUSTRIAL
- 2.- POLIDUCTO DE ALTA DENSIDAD (ALIMENTACION)
- 3.- BASE PARA MEDICION TIPO SOCKET (5-100 A)
- 4.- INTERRUPTOR TERMOMAGNETICO
- 5.- CONTACTOR MAGNETICO CAPACIDAD
- 6.- POLIDUCTO DE 19mm (3/4")
- 7.- VARILLA PARA TIERRA COPPERWELD CON CONECTOR
- 8.- MURETE PARA EQUIPO DE MEDICION
- 9.- GABINETE BASE NEMA-3R, ALOJAR CONTACTOR Y TERMOMAGNETICO INTEGRADO MCA SQUARE D
- 10.- POLIDUCTO PAD A CARGA DE ALUMBRADO.

DETALLE DE LA COLOCACION DE CANDADOS EN LA TAPA DEL GABINETE 3R

VISTA FRONTAL



VISTA LATERAL



MURETE