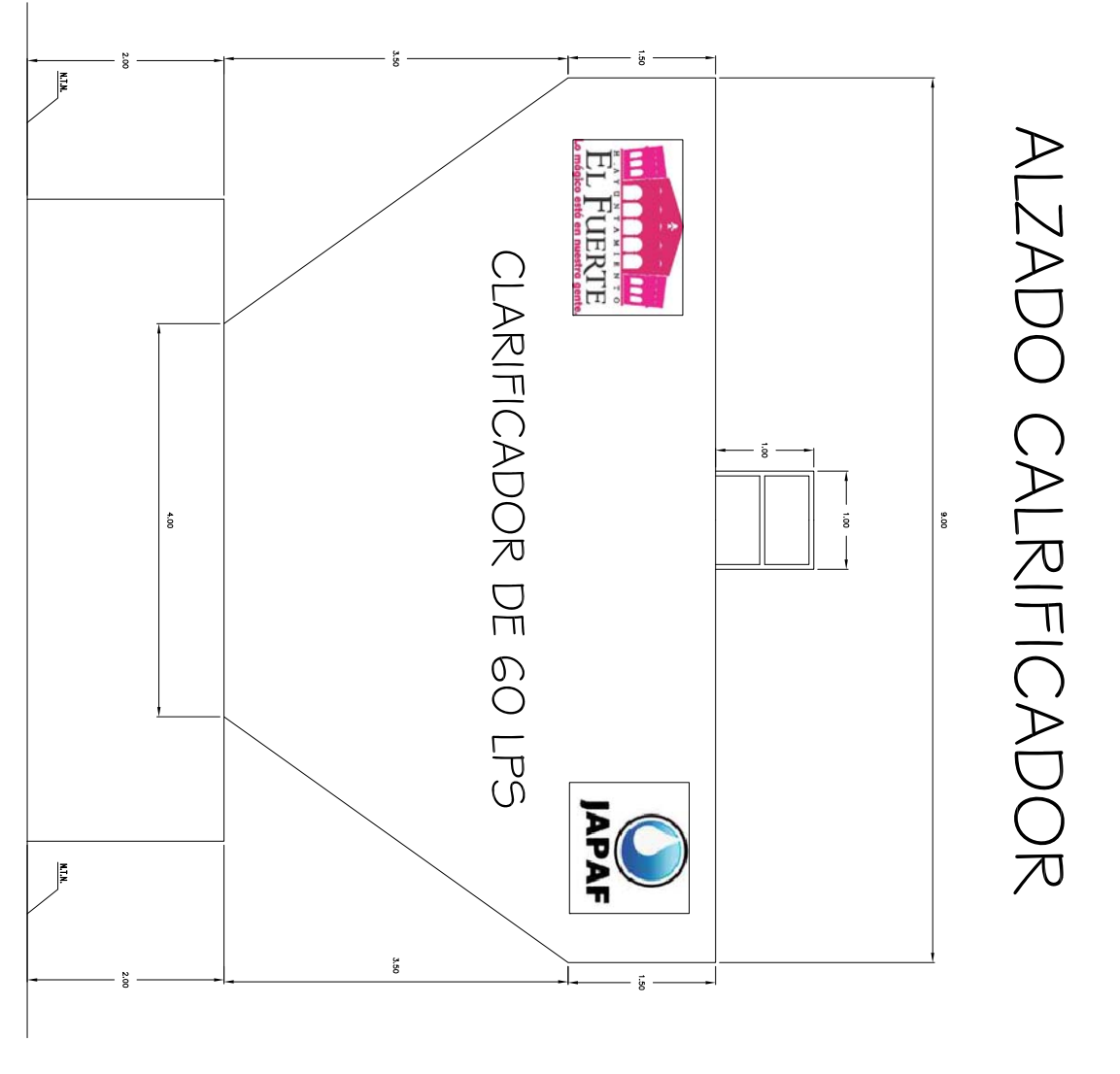
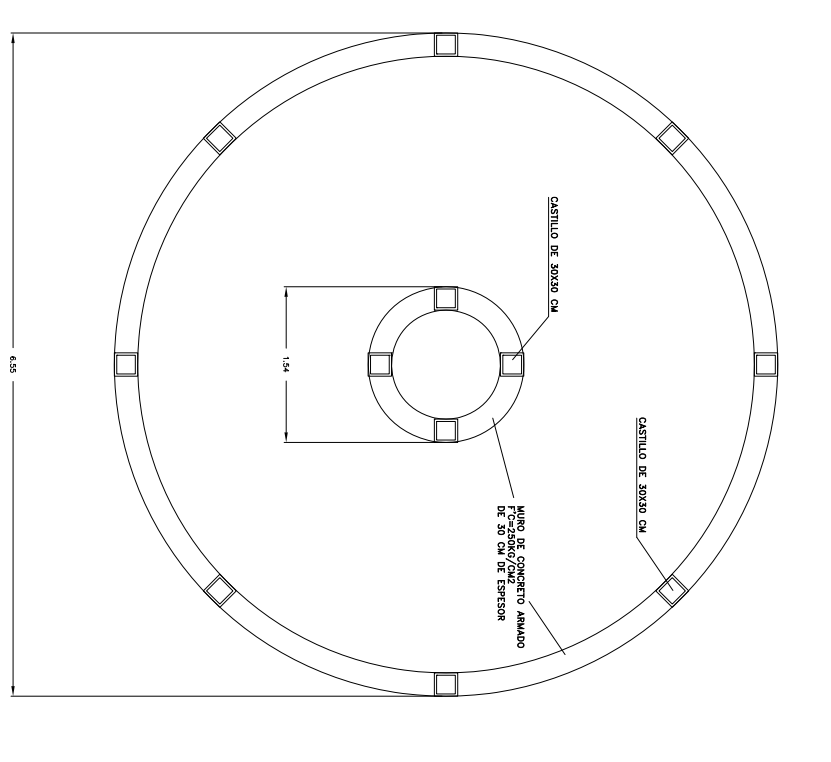


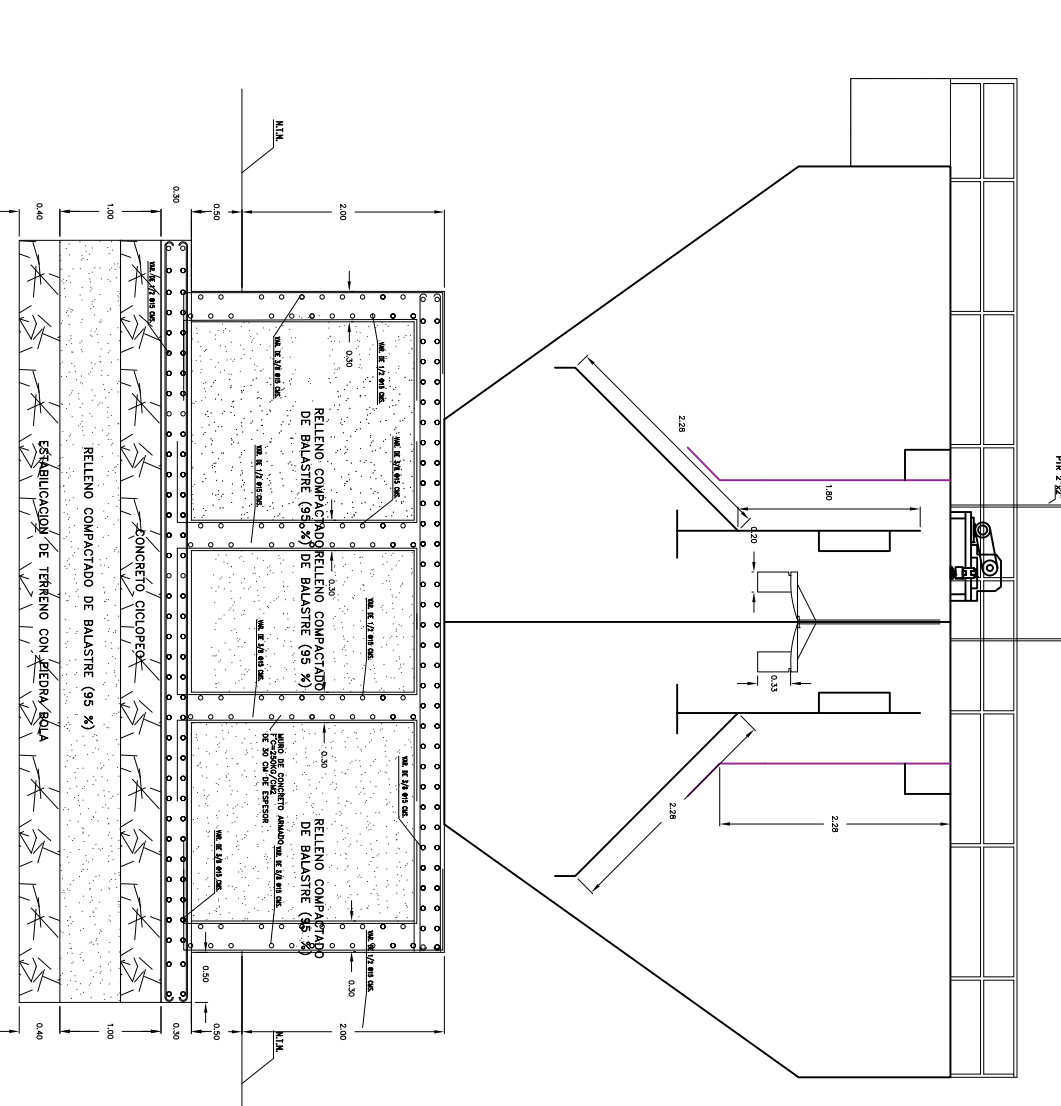
CLARIFICADOR DE 60 LPS



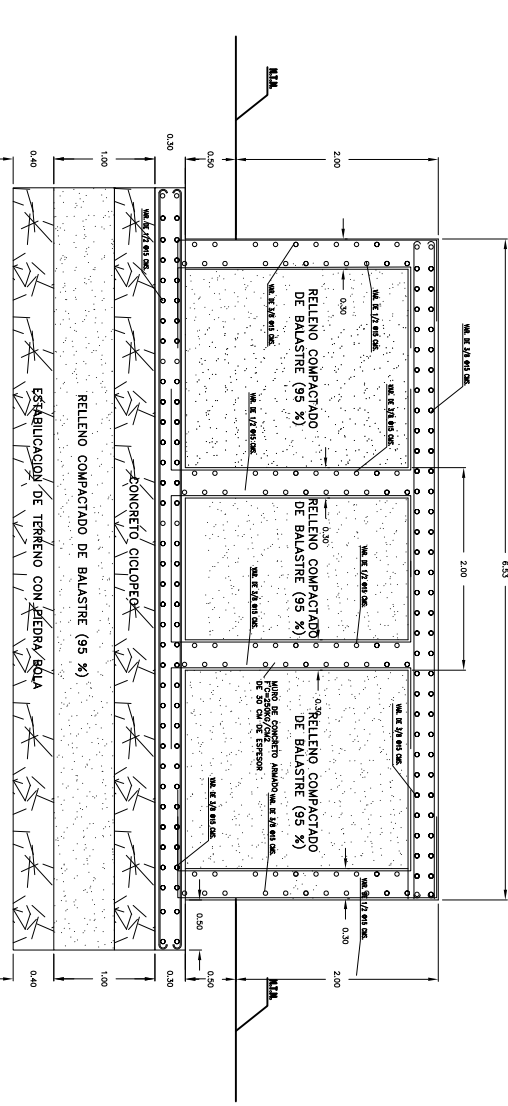
CORTE CALRIFICADOR



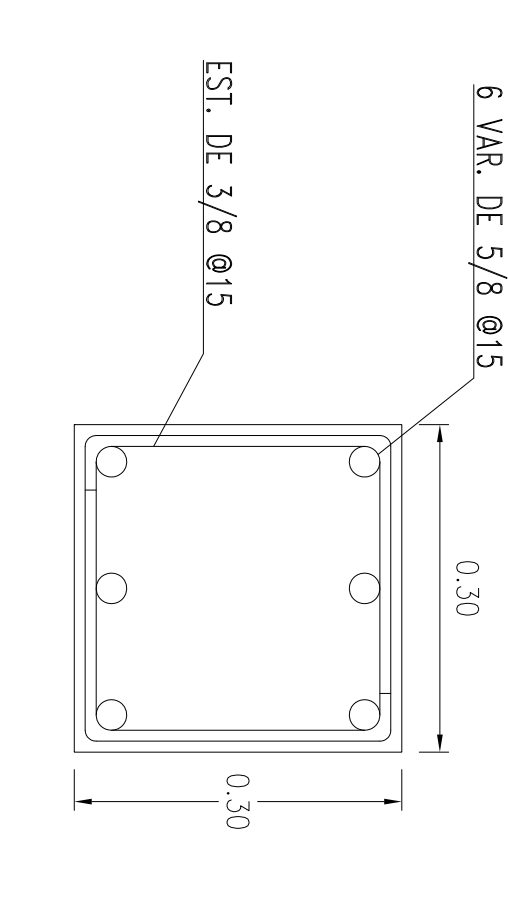
CIMENTACION CLARIFICADOR



DETALLE CIMENTACION



DETALLE CASTILLOS



EL FUERTE

JUNTA DE AGUA POTABLE Y ALCANTARILLADO DE EL FUERTE
Gerencia Técnica y de Operación

NORTE:

LOCALIDAD 0133
LONGITUD 108° 47' 07"
LATITUD 26° 04' 13"
ALTITUD 31 MSNM

MPIO. EL FUERTE

NOTAS :

PLANTA POTABILIZADORA

PROYECTO : AMPLIACION Y REHABILITACION DE PLANTA POTABILIZADORA PARA 120 LPS EN LA LOCALIDAD DE MOCHICAHUI, MUNICIPIO DE EL FUERTE, SINALOA.

PLANO: PLANTA DE CONJUNTO Y CLARIFICADOR

POBLACION:	MUNICIPIO:	NO. DE PLANO
MOCHICAHUI	EL FUERTE	01 DE 4

REALIZO: C. JOSE HUMBERTO RUIZ MENDOZA
PROYECTISTA: JAVIER SOLIZ GUTIERREZ

DIBUJO: APROBO:

ING. JAVIER SOLIZ GUTIERREZ
GERENTE GENERAL JAPAF

ING. SUSANA DEL VALLE MARTINEZ ROBLES
PROYECTISTA JAPAF S2

FECHA: SEPTIEMBRE DE 2019

ESCALA: 1:00