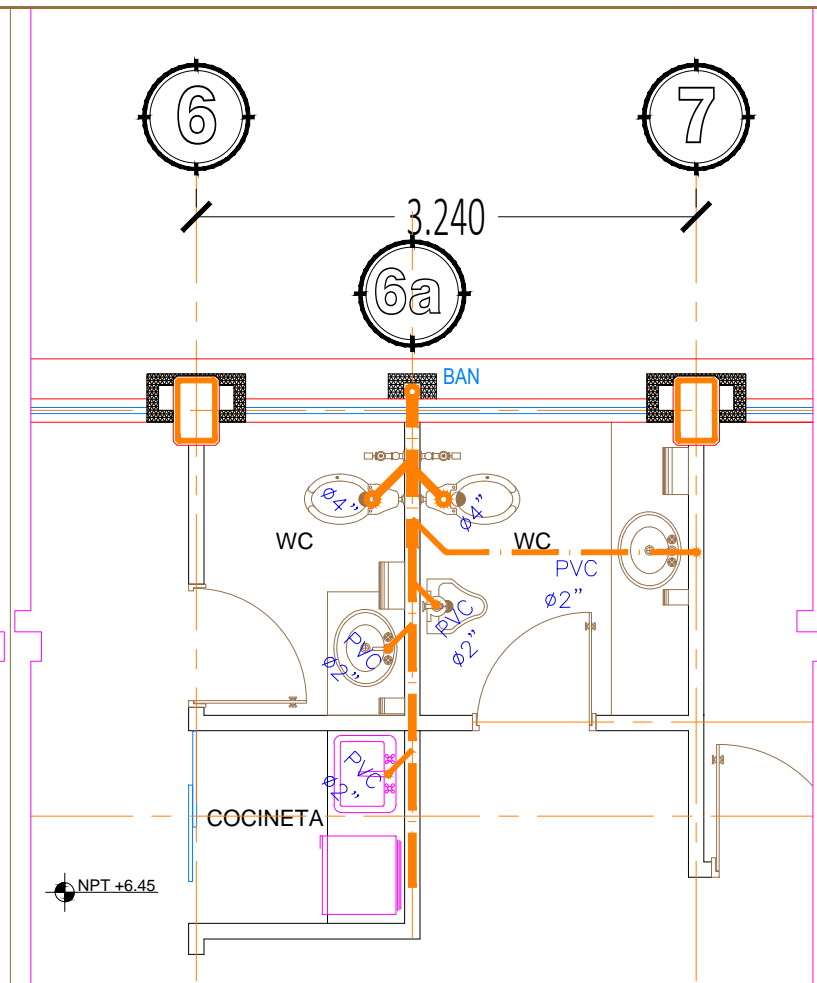
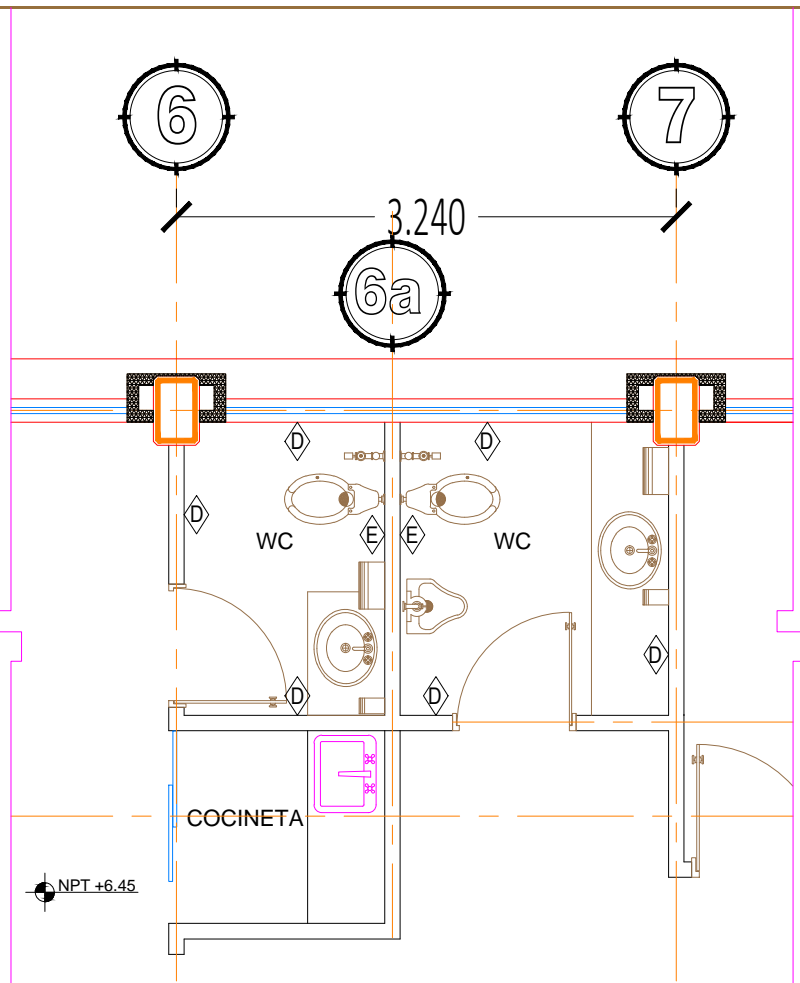


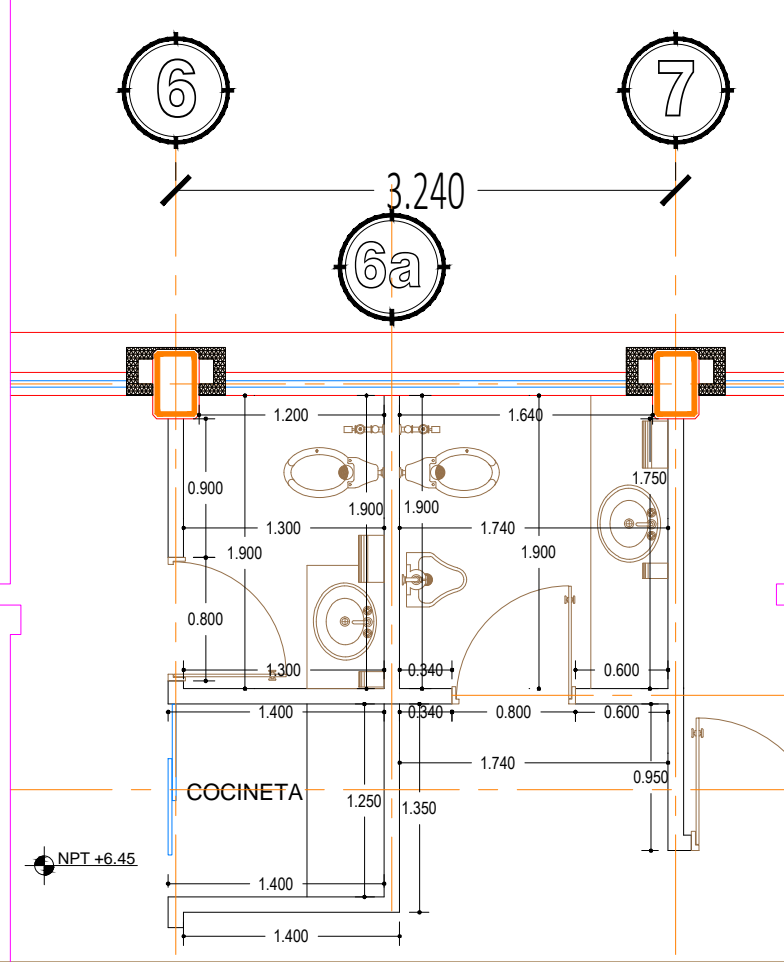
PLANTA ARQ. PARCIAL INST. HIDRÁULICA



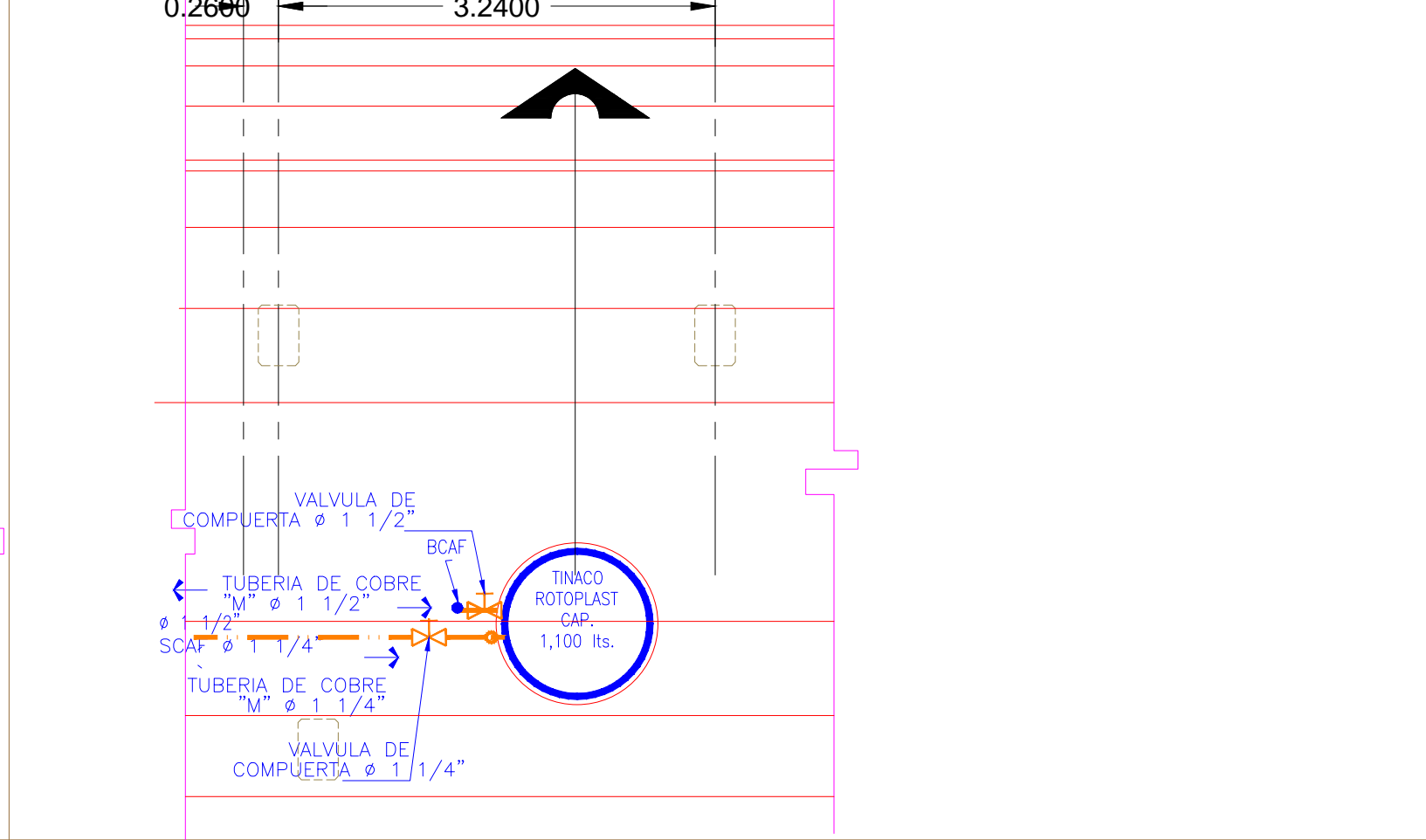
PLANTA ARQ. PARCIAL INST. SANITARIA



PLANTA ARQ. PARCIAL INST. ACABADOS



PLANTA ARQ. PARCIAL ALBAÑILERIA



PLANTA ARQ. PARCIAL DE AZOTEA

SIMBOLOGIA

- TUBERIA DE P.V.C. PARA AGUAS NEGRAS POR PISO, MURO O LOSA; DIAMETRO IND. MARCA DURALON.
- ⊙ COLADERA TIPO GESPOL MARCA HELVEX MOD. 24; (DE 4")
- ⊙ COLADERA - REGISTRO HELVEX MOD. 24
- ⊙ BAJANTE
- ⊙ TAPON REGISTRO DE 4" DE DIAMETRO
- [RAN] REGISTRO DE AGUAS NEGRAS DE 60x80 CM. BASE DE TABIQUE ROJO COMUN ACABADO INTERIOR PULIDO, C/ TAPA DE CONCRETO C/ MARCO Y CONTRAMARCO DE ANGULO DE 1" Y 1 1/4" RESPEC.
- BAN BAJANTE DE AGUAS NEGRAS, DIAM. IND.
- BAP BAJANTE AGUAS PLUVIALES, DIAM. IND.
- RAN REGISTRO DE AGUAS NEGRAS.
- RAP REGISTRO DE AGUAS PLUVIALES.
- EFR ELEVACION DE FONDO DE REGISTRO.
- EAT ELEVACION DE ARRASTRE DE TUBO.
- T.V. TUBO DE VENTILA, DIAM. IND.
- DES. DESCARGA DE AGUAS NEGRAS, DIAM. IND.
- NOTAS:  
LA TUBERIA UTILIZADA SERA MARCA DURALON, SERA OCULTA, EN AMBOS CASOS DEBERA SER AHOGADA EN MUROS O LOSAS.  
NINGUNA TUBERIA DEBE CRUZAR ELEMENTOS ESTRUCTURALES, SALVO LOS CASOS CONTENIDOS POR LA SUPERVISION.  
EN LOS CASOS DE LOS BAJANTES PLUVIALES TODOS DEBERAN DESCARGAR EN AREAS VERDES PERIMETRALES.
- TUBERIA DE COBRE P/ AGUA FRIA POR MURO DIAMETRO INDICADO.
- TUBERIA DE COBRE P/ AGUA FRIA POR PISO O LOSA DIAMETRO INDICADO.
- TUBERIA DE COBRE P/ AGUA CALIENTE POR MURO DIAMETRO INDICADO.
- TUBERIA DE COBRE P/ AGUA CALIENTE POR PISO O LOSA DIAMETRO INDICADO.
- T.A.C. TUBERIA P/ AGUA CALIENTE DIAM. IND.
- T.A.F. TUBERIA P/ AGUA FRIA DIAM. IND.
- T.M.A.C. TUBERIA POR MURO P/ AGUA CALIENTE
- T.M.A.F. TUBERIA POR MURO P/ AGUA FRIA
- T.P.A.C. TUBERIA POR PISO P/ AGUA CALIENTE
- T.P.A.F. TUBERIA POR PISO P/ AGUA FRIA
- SAL. SALIDA DE AGUA DIAM. INDICADO
- B.C.A.C. BAJA COLUMNA DE AGUA CALIENTE
- B.C.A.F. BAJA COLUMNA DE AGUA FRIA
- S.C.A.C. SUBE COLUMNA DE AGUA CALIENTE
- S.C.A.F. SUBE COLUMNA DE AGUA FRIA
- NOTA:  
LA TUBERIA UTILIZADA SERA MARCA NACOBRE, SERA OCULTA, EN AMBOS CASOS DEBERA SER AHOGADA EN MUROS O LOSAS.
- ⊕ VALVULA DE COMPUERTA MARCA NACOBRE DIAMETRO INDICADO.
- ☉ CALENTADOR DE 30 GALONES MARCA CALOREX.
- ⊙ TINACO ROTOPLAST CAP. DE 1,100 Lts. COLOCADO SOBRE BASE DE CONCRETO MALLA 6-6 / 10-10 DE 10 CMs. DE ALTURA.
- SENTIDO DE FLUJO DE AGUA.

ACABADO EN MUROS

- ⊕ AZULEJO PORCELANICO RECTIFICADO URBAN PRAGUE ESTILO MARMOL, 59X1.19 CMS HASTA ALTURA DE PLAFON, ASENTADO CON PEGAZULEJO Y EMBOQUILLADO CON BOQUILLA ANTI-HONGO BLANCO.
- ⊕ AZULEJO PORCELANICO RECTIFICADO URBAN TAIPEI ESTILO MARMOL, 59X1.19 CMS HASTA ALTURA DE PLAFON, ASENTADO CON PEGAZULEJO Y EMBOQUILLADO CON BOQUILLA ANTI-HONGO NEGRO.

ESCALA 1: 25



UNIVERSIDAD AUTÓNOMA DE SINALOA

RECTOR:  
DR. JUAN EULOGIO GUERRA LIERA

DIRECTOR DE CONSTRUCCIÓN Y MANTENIMIENTO:  
ARQ. JORGE PÉREZ RUBIO

DEPARTAMENTO DE PLANEACIÓN Y PROYECTOS:  
ARQ. MA. CLAUDIA LÓPEZ SERRANO

ADMINISTRACIÓN, DIFUSIÓN Y EXTENSIÓN

UNIDAD REGIONAL CENTRO  
BIENESTAR  
UNIVERSITARIO

SIMBOLOGÍA

LOCALIZACIÓN

PROYECTO

PROYECTO  
BIENESTAR  
UNIVERSITARIO

CONTENIDO  
PLANTA ARQUITECTÓNICA BAJA  
INSTALACIONES HIDRÁULICAS Y SANITARIAS  
UBICACIÓN

CULIACÁN, SINALOA.  
RUTA DE ARCHIVO:

ESCALA: 1: 25  
FECHA: MAYO/ 2019

ACTUALIZACIÓN DE LEVANTAMIENTO:

PROYECTO ARQUITECTÓNICO:

ARQ. MA. LUISA VEGA QUINTERO

DIBUJO:  
ARQ. MA. LUISA VEGA QUINTERO

COORDINADOR EJECUTIVO:

PROYECTO ESTRUCTURAL:

PROYECTO ELÉCTRICO:

CLAVE:  
ADI-INST-HID-SAN-04