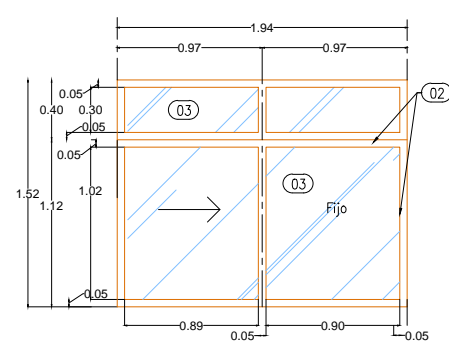


12 PZAS.

VENTANA (V-01)

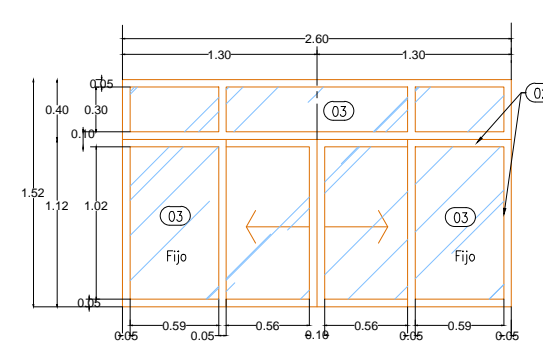
ESC. 1:25



9 PZAS.

VENTANA (V-02)

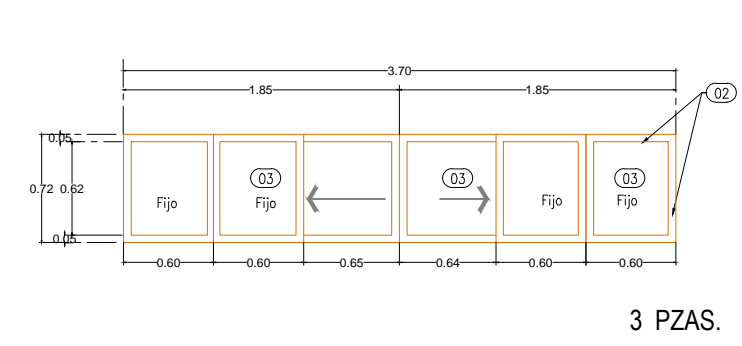
ESC. 1:25



21 PZAS.

VENTANA (V-03)

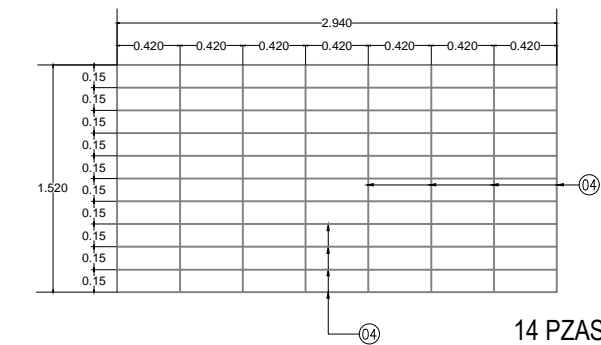
ESC. 1:25



3 PZAS.

VENTANA (V-03-a)

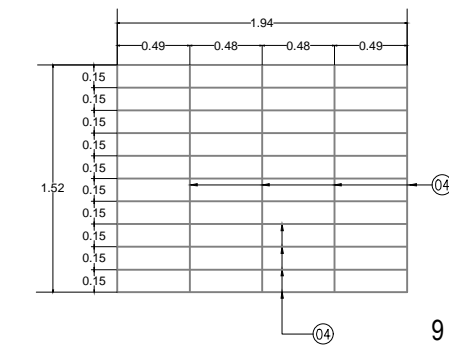
ESC. 1:25



14 PZAS.

HERRERIA (HE-01)

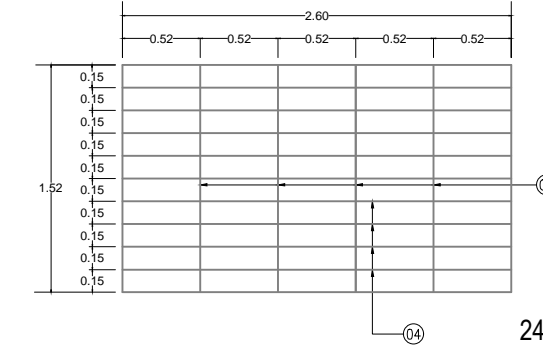
ESC. 1:25



9 PZAS.

HERRERIA (HE-02)

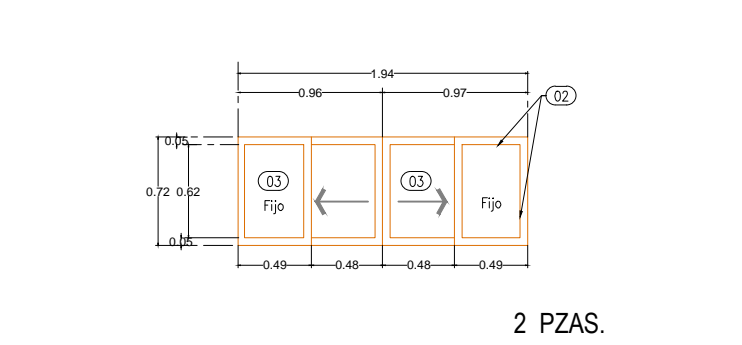
ESC. 1:25



24 PZAS.

HERRERIA (HE-03)

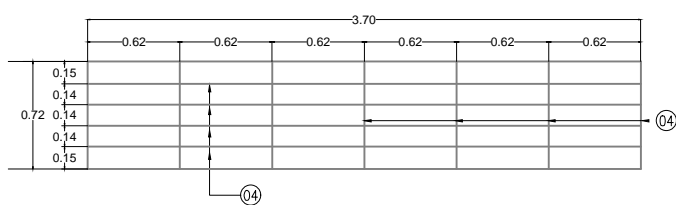
ESC. 1:25



2 PZAS.

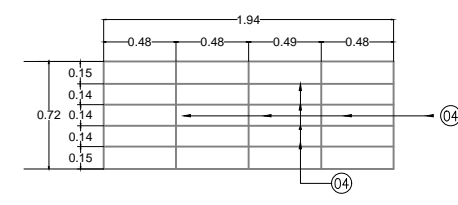
VENTANA (V-04)

ESC. 1:25



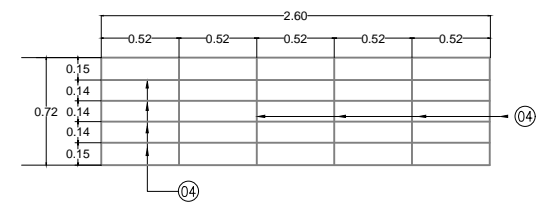
HERRERIA (HE-03-a)

ESC. 1:25



HERRERIA (HE-04)

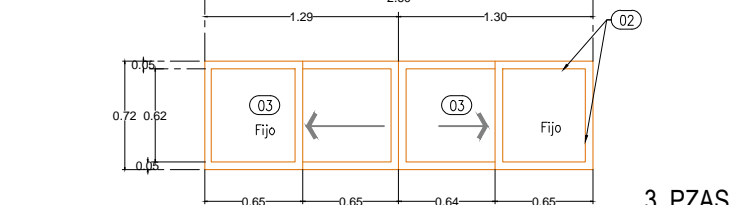
ESC. 1:25



1 PZA.

HERRERIA (HE-04a)

ESC. 1:25



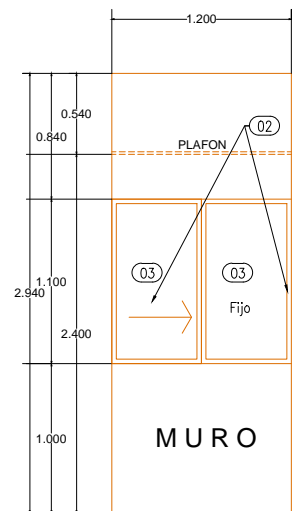
3 PZAS.

VENTANA (V-04a)

ESC. 1:25

**SIMBOLOGIA:**

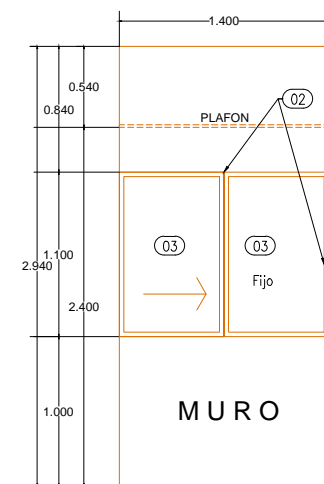
- 01 PERFIL METALICO P.T.R. ROJO DE 3"X2" CLAVE PTR32R.
- 02 CANCELERIA DE ALUMINIO ANODIZADO COLOR NATURAL DE 2".
- 03 CRISTAL CLARO DE 6 MM. DE ESPESOR.
- 04 PROTECCION DE HERRERIA REALIZADA CON CUADRADO DE 1/2". Y FONDO ANTICORROSIVO ROJO OXIDO Y PINTURA ESMALTE.
- 05 MARCO METALICO PARA PUERTA REALIZADA CON PERFIL METALICO MCA. IMSA CLAVE ZM-225 O SIMILAR. FONDO ANTICORROSIVO ROJO OXIDO Y PINTURA ESMALTE.
- 06 PUERTA METALICA REALIZADA CON MARCO METALICO MCA. IMSA CLAVE ZP-250 DUELA METALICA CLAVE ZD-170. FONDO ANTICORROSIVO ROJO OXIDO Y PINTURA ESMALTE.
- 07 MARCO FIJO METALICO MCA. IMSA CLAVE ZP-200 DUELA METALICA CLAVE ZP-170.
- 08 PUERTA DE MADERA, REALIZADA CON BASTIDOR DE MADERA DE PINO DE 2" Y TRIPLAY DE CAOBILLA DE 6 MM. DE ESPESOR, ACABADO CON PINTURA ESMALTE, CERRADURA TIPO YALE SCHLAGE, CON MARCO DE MADERA DE PINO DE 1 1/2"X3 1/2".



1 PZA.

VENTANA (V-05)

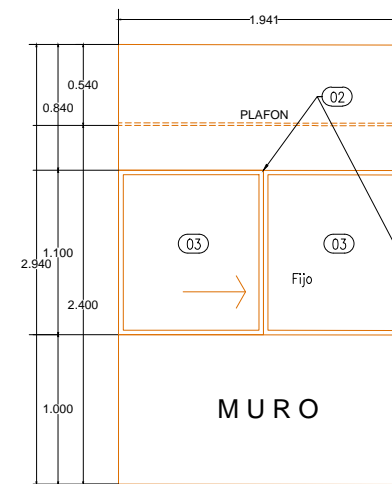
ESC. 1:25



5 PZAS.

VENTANA (V-06)

ESC. 1:25



1 PZA.

VENTANA (V-07)

ESC. 1:25

**DETALLES DE CANCELERIA Y HERRERIA ( VENTANAS )**

ESCALA 1 : 7.5



UNIVERSIDAD AUTÓNOMA DE SINALOA

RECTOR: DR. JUAN EULOGIO GUERRA LIERA

DIRECTOR DE CONSTRUCCIÓN Y MANTENIMIENTO: ARQ. JORGE PÉREZ RUBIO

DEPARTAMENTO DE PLANEACIÓN Y PROYECTOS: ARQ. MA. CLAUDIA LÓPEZ SERRANO

ADMINISTRACIÓN, DIFUSIÓN Y EXTENSIÓN

UNIDAD REGIONAL CENTRO BIENESTAR UNIVERSITARIO

SIMBOLOGÍA

LOCALIZACIÓN

PROYECTO

PROYECTO BIENESTAR UNIVERSITARIO

CONTENIDO: MODULO 10EE - 3NIVELES

UBICACIÓN

CULIACÁN, SINALOA.

RUTA DE ARCHIVO:

ESCALA: 1 : 75 FECHA: MAYO/ 2019

ACTUALIZACIÓN DE LEVANTAMIENTO:

PROYECTO ARQUITECTÓNICO:

ARQ. MA. LUISA VEGA QUINTRO

DIBUJO: ARQ. MA. LUISA VEGA QUINTRO

COORDINADOR EJECUTIVO:

PROYECTO ESTRUCTURAL:

PROYECTO ELÉCTRICO:

CLAVE: ADI-CANC-HERR-04