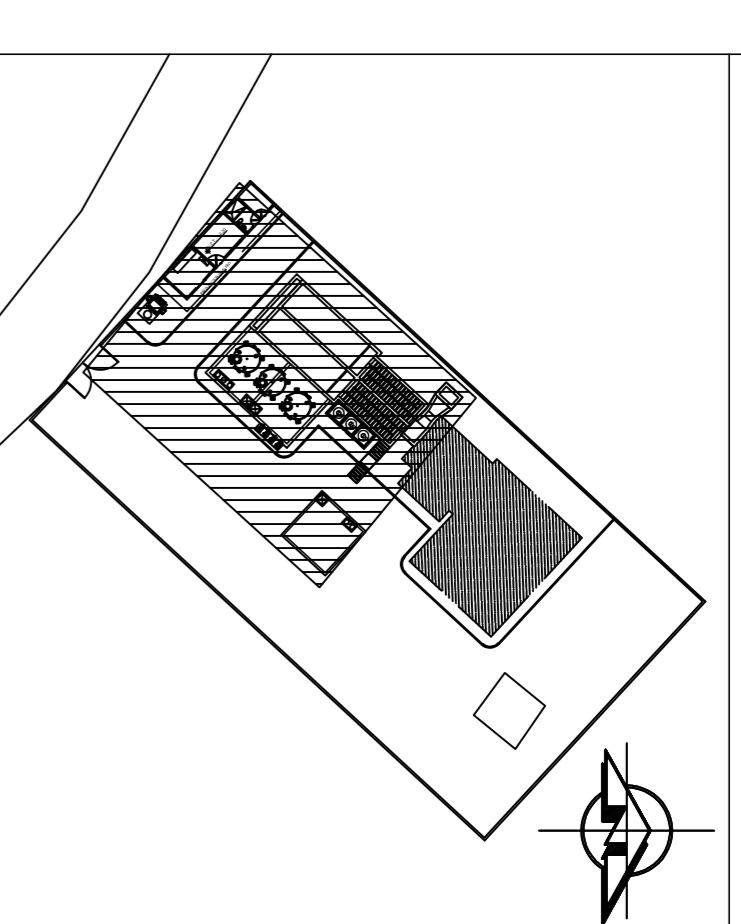


CROQUIS DE LOCALIZACIÓN



NOMENCLATURA

CONECTOR SOLDABLE	
22	20 AWG PASO 20 AWG TOPE
23	20 AWG PASO 2 AWG TOPE
24	20 AWG PASO A 4P
25	20 AWG A VARELLA 16 AWG
26	20 AWG A VARELLA 16 AWG
27	40 AWG PASO 20 AWG TOPE

CONECTOR MECANICO	
1	VARELLA COMPENSADA 16 AWG
2	PARA LÍNEA 3 CABLES
3	2 AWG A EQUIPO
4	20 AWG A EQUIPO
5	DESCONEXIÓN DE TIERRA
6	2 AWG A CHUMBA

SIMBOLOGÍA

---	CABLE DISEÑO SIMBOLIZADO CALIBRE 40 AWG
---	CABLE TENSADO SIMBOLIZADO CALIBRE 20 AWG
•	CONECTOR SOLDABLE
▪	CONECTOR MECANICO
◻	VARELLA CON REGISTRO DE ALAMBAL
◼	VARELLA SIN REGISTRO

NOTAS

- LA TRAYECTORIA DEL SISTEMA DE TIERRAS ES ESQUERQUETA Y SE ADELANTA EN 100 MM PARA EVITAR EL CONTACTO CON LOS CABLES DE ALAMBAL.
- EL CONECTOR MECANICO DEBEN SER DE TIPO REGISTRO PARA EVITAR EL CONTACTO CON LOS CABLES DE ALAMBAL.
- EL CONECTOR DE LA MALLA PRINCIPAL DE TIERRAS DEBERA SER DE CABLE DE COBRE DENSIDAD TEMPLE SEMIBURO, CALIBRE 40 AWG (109 MMD), DE Y NO 40 AWG SISEP-3012.
- LAS BARRAS DE TIERRAS DEBEN SER DE TIPO REGISTRO PARA EVITAR EL CONTACTO CON LOS CABLES DE ALAMBAL.
- EL CONECTOR DEL SISTEMA DE TIERRAS DEBEN SER DE TIPO REGISTRO PARA EVITAR EL CONTACTO CON LOS CABLES DE ALAMBAL.

● PARA NO OBJECCION

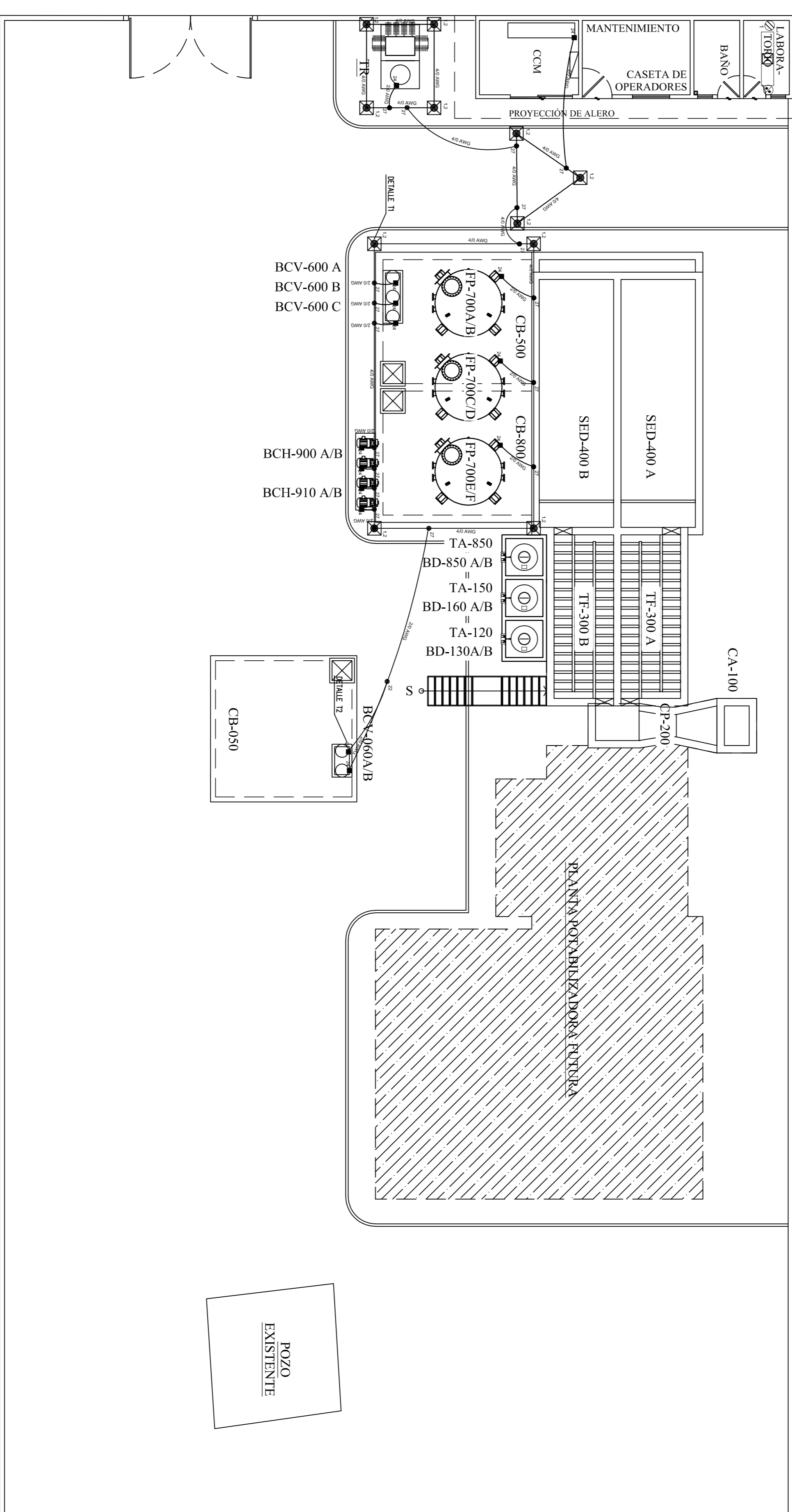
ESCALA:	PARTI:
1:125	ELECTRICOS
PLANO No.:	04 DE 04
CLAVE DEL PLANO:	PP-ANG02-SIN-ELE-0
FECHA:	FEB-2019
REV.:	C

PROYECTO	ING. ELIZABETH OSUNA GARCIA
DIBUJO	TEC. ADÁN VALDEZ BLAS
REVISO	C. RICARDO ANGLIO GARCIA GERENTE GENERAL JUVAVANG

**JUNTA MUNICIPAL DE AGUA POTABLE
Y ALCANTARILLADO DE ANGOSTURA**

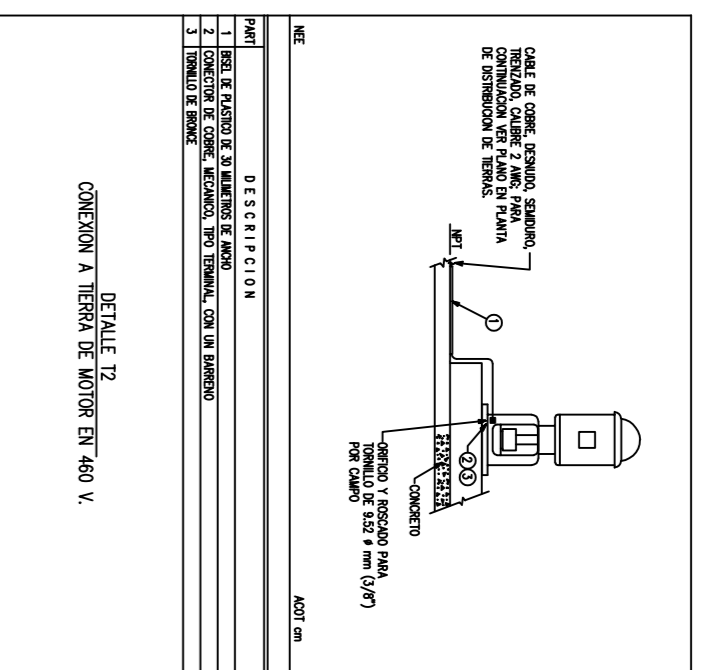
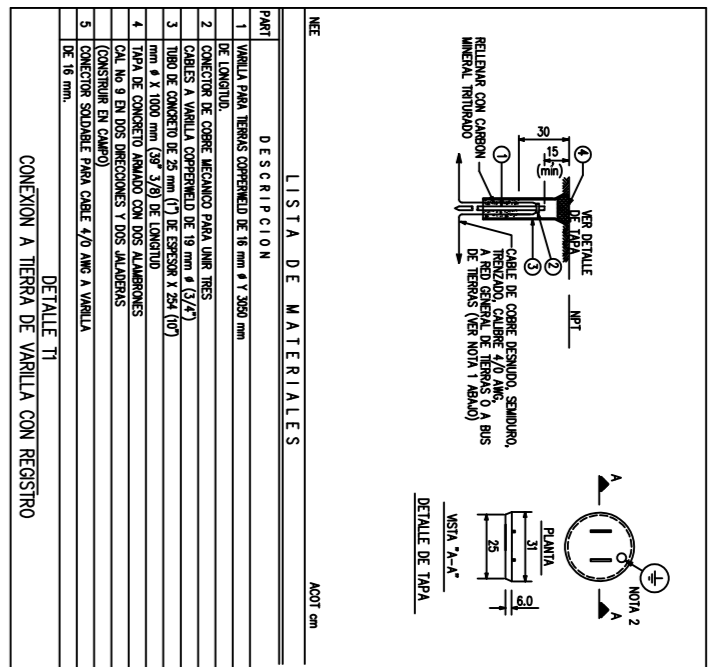
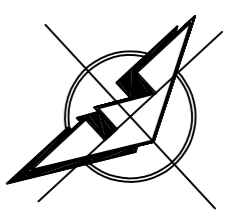
REFERENCIA	SUPERVISION EXTERNA
NÚM.	Va. Ho.
FECHA	REVISO:

REVISIONES	NÚM.	REFERENCIA
FECHA	POR	Va. Ho.
No.		



LISTA DE MATERIAL

DESCRIPCIÓN	UNIDAD	CANTIDAD
VARELLA COMPENSADA DE 16 AWG DE PLACADA DE DISEÑO POR 3	PZA	11.00
REGISTRO DE ALAMBAL DE 10 PLACAS DE DISEÑO CON TABA	PZA	11.00
ZANJA MECANICA MODELO K27 MARCA BARROY	PZA	17.00
MOLETE TPO 1 DE 40 AWG A 20 AWG	PZA	1.00
MOLETE TPO 1 DE VARELLA 48 A CABLE 40 AWG	PZA	1.00
MOLETE TPO 1 DE 20 AWG A 20 AWG	PZA </tr	



CONECTOR SOLDABLE

22	20 AWG PASO 20 AWG TOPE	TAC-2020
23	20 AWG PASO 2 AWG TOPE	TAC-2010
24	20 AWG PASO A 4P	VAC-03
25	20 AWG A VARELLA 16 AWG	QC-C-03
26	20 AWG A VARELLA 16 AWG	QC-C-03
27	40 AWG PASO 20 AWG TOPE	TAC-2020

CONECTOR MECANICO

1	VARELLA COMPENSADA 16 AWG	GA-400
2	PARA LÍNEA 3 CABLES	GA-C-03
3	2 AWG A EQUIPO	GA-C-03
4	20 AWG A EQUIPO	GA-C-03
5	DESCONEXIÓN DE TIERRA	GA-C-03
6	2 AWG A CHUMBA	GA-C-03