

DATOS BASICOS DE PROYECTO

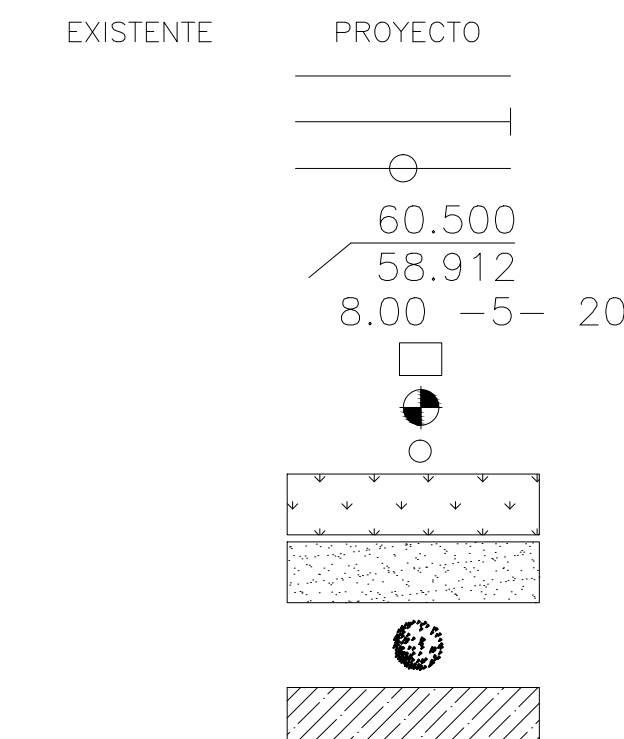
POBLACION ACTUAL ESTIMADA 2019	475 HAB.
INDICE DE CRECIMIENTO	1.4%
PERIODO DE PROYECTO	20 AÑOS
POBLACION DEL PROYECTO AL 2039	608 HAB.
DOTACION	180 LHD.
APORTACION	144 LHD.
GASTOS:	
MINIMO	0.506 LPS
MEDIO	1.013 LPS
MAXIMO INSTANTANEO	3.849 LPS
MAXIMO EXTRAORDINARIO	5.774 LPS
TRATAMIENTO	BIOLOGICO
VERTIDO	AL ARROYO



CANTIDADES PRINCIPALES DE OBRA

SIGNOS CONVENCIONALES

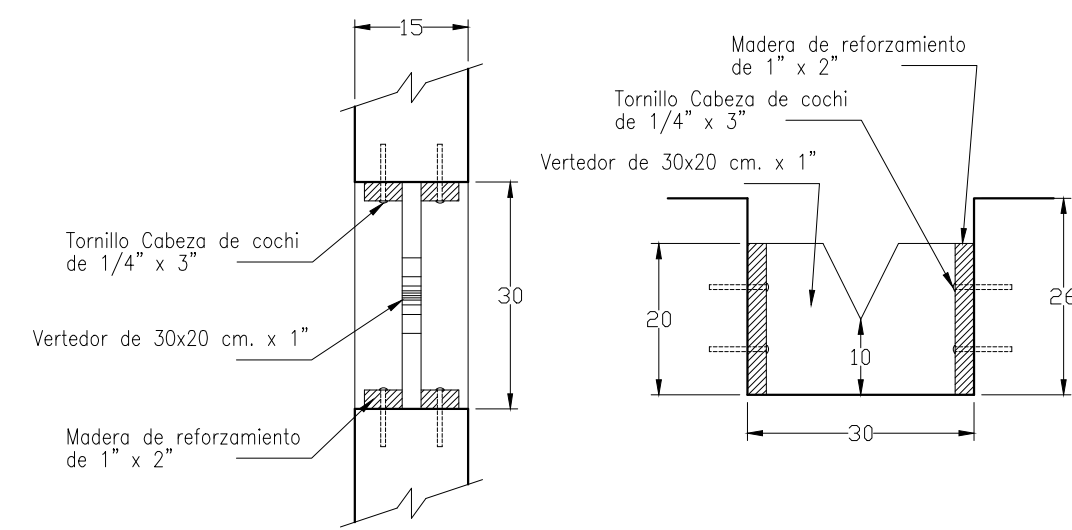
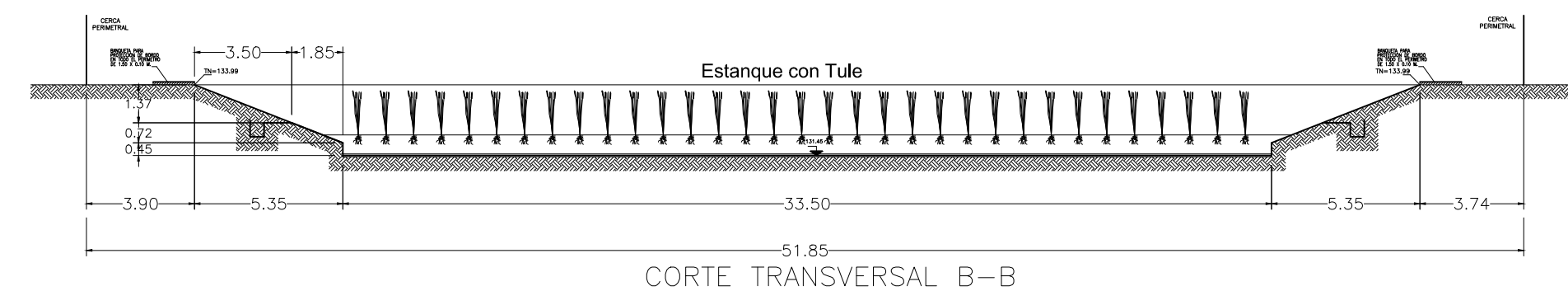
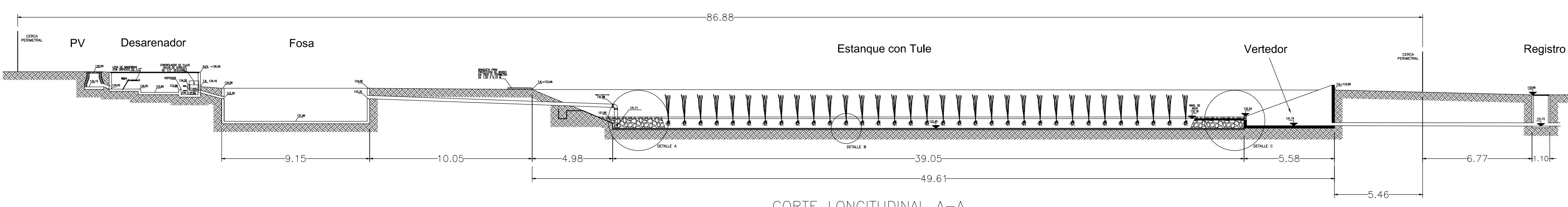
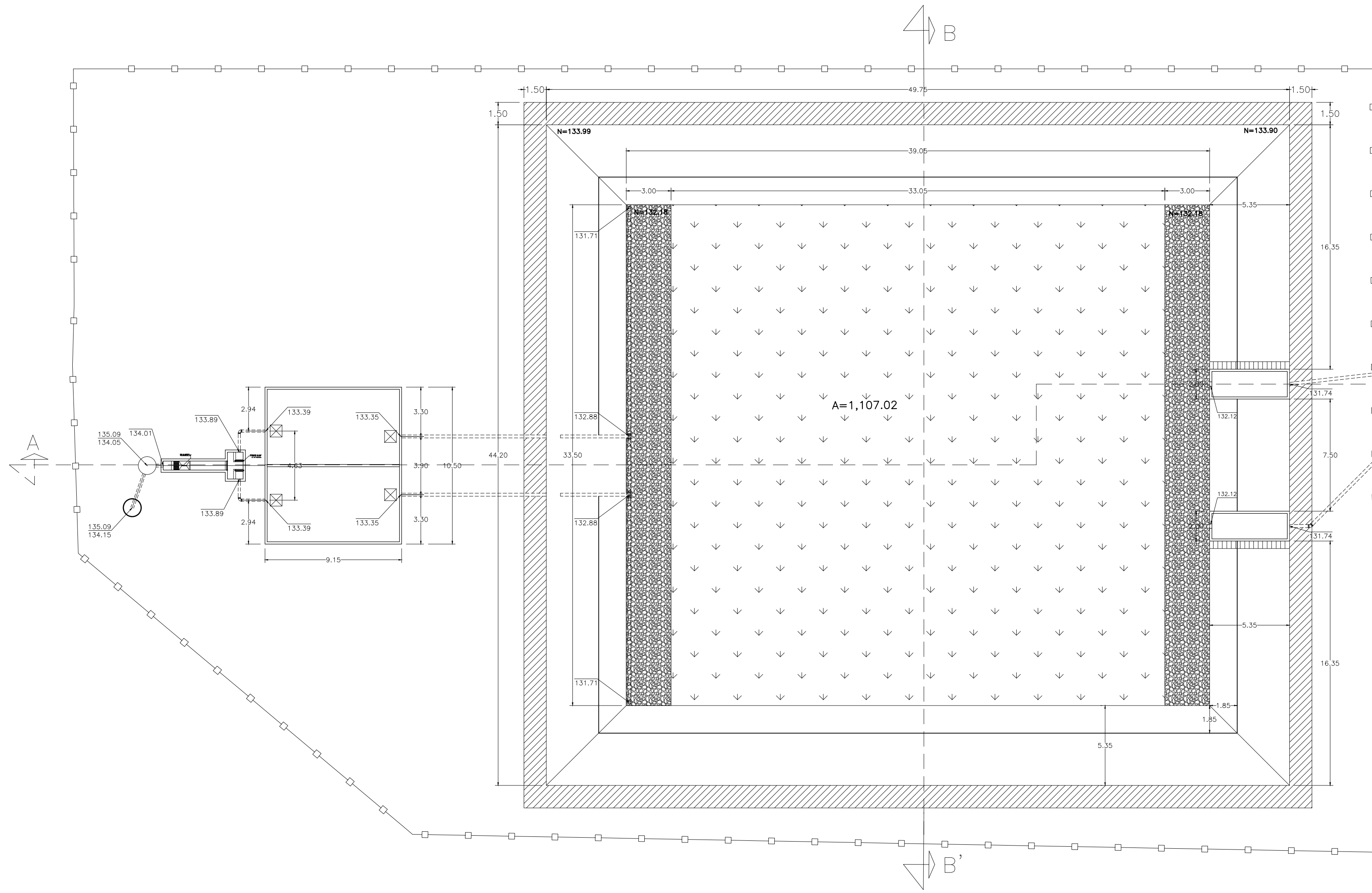
- RED DE ATARJEAS
- CABEZA DE ATARJEA
- POZO DE VISITA TIPO COMUN
- COTA TERRENO NATURAL
- COTA DE PLANTILLA
- LONGITUD-PENDIENTE-DIAMETRO
- REGISTRO CIEGO
- BANCO DE NIVEL
- POSTE C.F.E.
- PLANTA TIPO TULE @ 0.50 m.
- BORDO DE PROTECCION
- ARBOL DE AMAPA
- ARCILLA



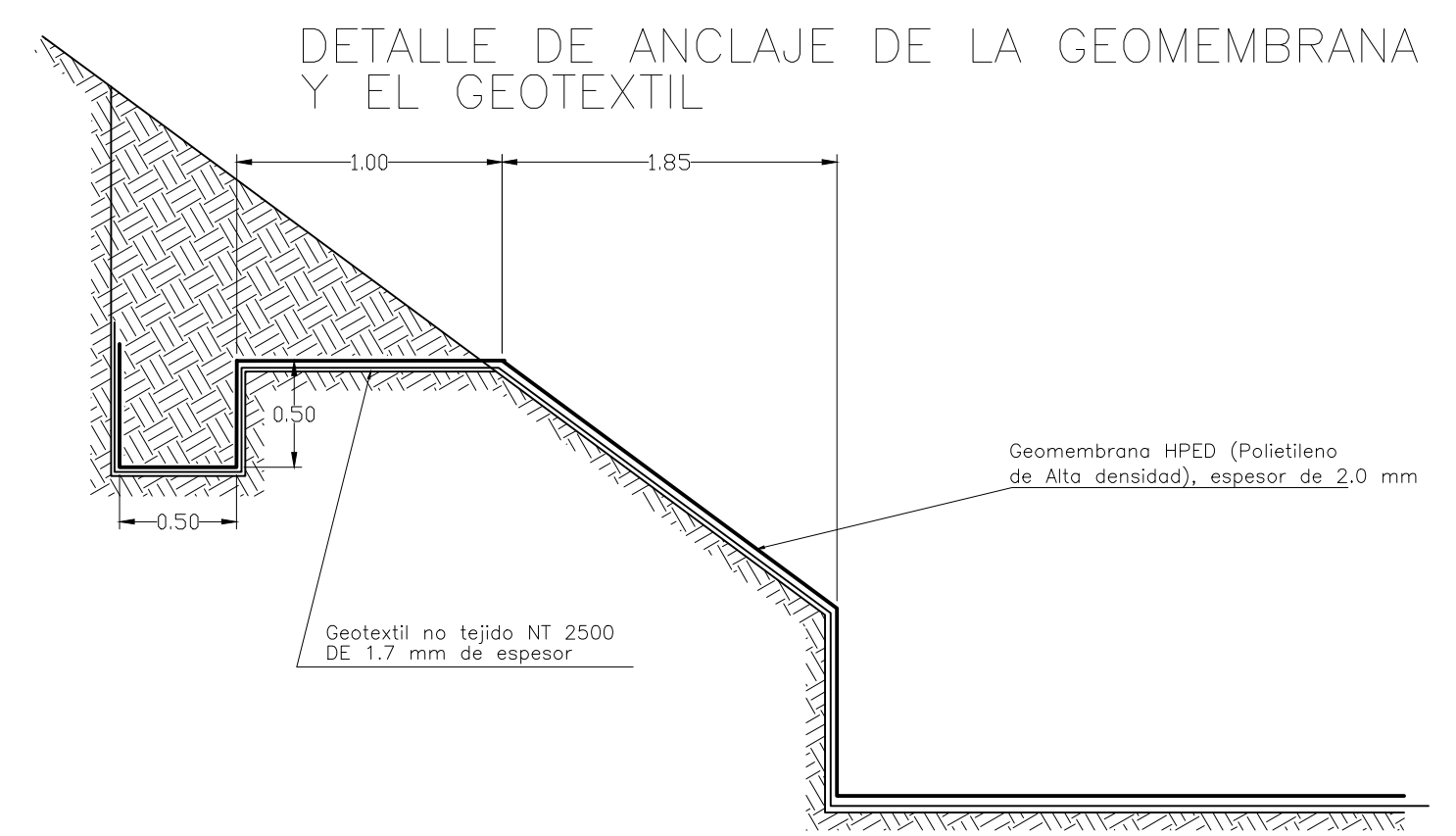
CANTIDAD DE TUBERIA

Tubería de PVC para alcantarillado de aguas negras, sistema metrico, de 20 cm. de Ø serie 20. 10.00 mts.

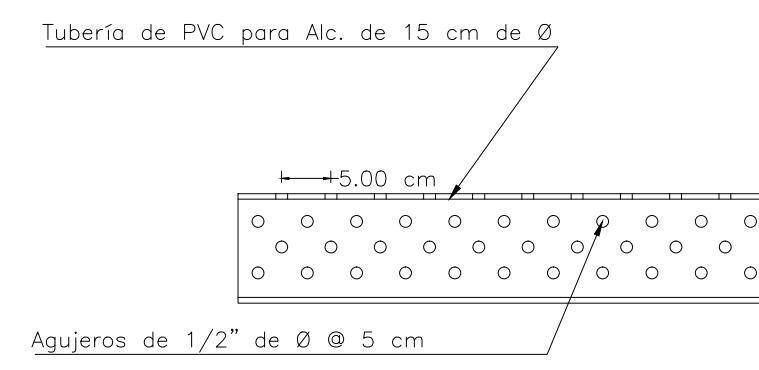
- NOTAS:
- * TODAS LAS TUBERIAS SERAN PROBADAS A UNA PRESION HIDROSTATICA DE 1.0 KG/CM².
 - * LOS ANILLOS UTILIZADOS EN LA UNION DE LA TUBERIA, SERAN TIPO II SEGUN LA NORMA OFICIAL DE FABRICACION (NMX-E-111-1994-SCFI).
 - * TODOS LOS TRAMOS DONDE NO SE INDIQUE EL TUBO SERAN DE 20 cms.
 - * LAS DISTANCIAS ANOTADAS ENTRE POZO Y POZO FUERON TOMADAS EN CAMPO
 - * LAS COTAS EN LOS CRUCEROS CORRESPONDEN AL TERRENO NATURAL Y FUERON OBTENIDAS MEDIANTE NIVELACION DIRECTA.
 - * TODA LA TUBERIA DEBERA CUMPLIR CON LO ESTABLECIDO EN LA NORMA OFICIAL MEXICANA NMX-E-215/1-1994.



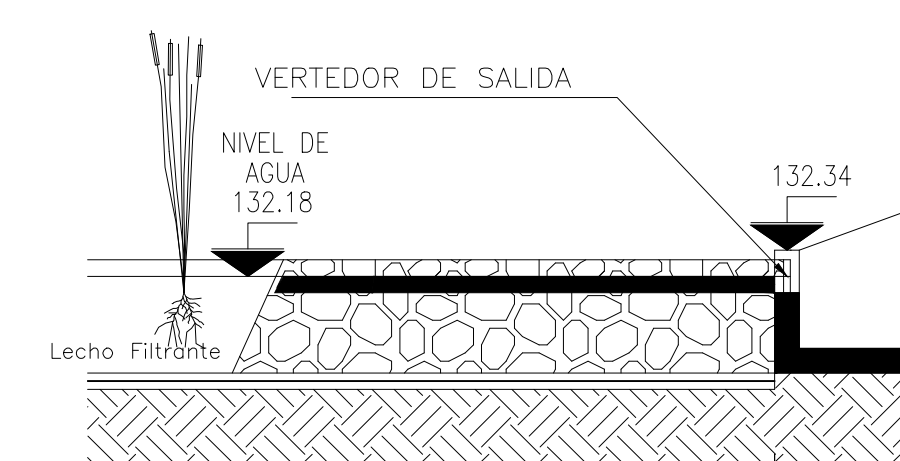
DETALLE DE VERTEDOR DE SALIDA DE ESTANQUE EN CM SIN ESCALA



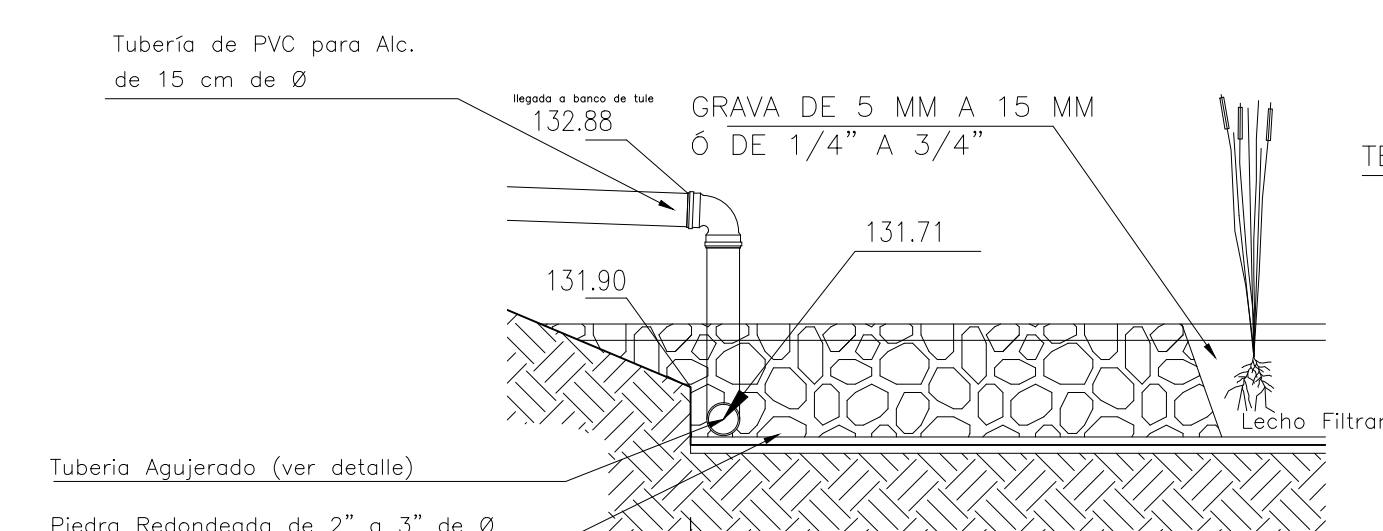
DETALLE DE COLOCACIÓN DE GEOMEMBRANA



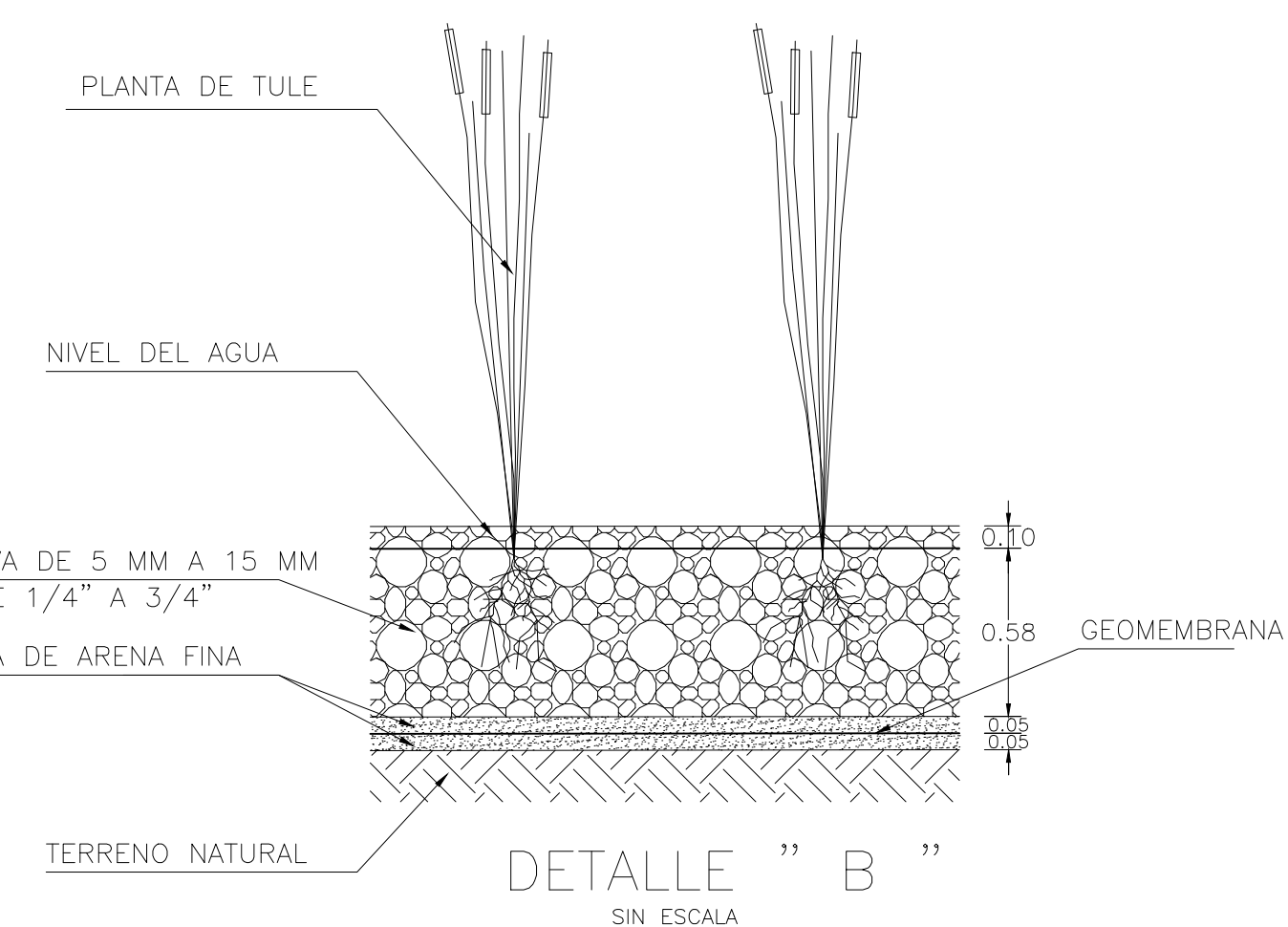
DETALLE DE TUBERIA AGUJERADA SIN ESCALA



DETALLE " C " SIN ESCALA



DETALLE " A " SIN ESCALA



DETALLE " B " SIN ESCALA

NOTA : SELECCIÓN Y COLOCACIÓN DEL TULE:

- * SE DEBERÁ ESTABLECER UN VIVERO DE LA PLANTA DE TULE AL INICIO DE LA OBRA LA PLANTA DEL TULE DEBERÁ SER PLANTADA EN EL LECHO FILTRANTE DEL BIOFILTRO, CUANDO LAS PLANTAS ALCANZEN UN TAMAÑO MÍNIMO DE 8" (CON UN CRECIMIENTO ADECUADO DE LAS RAICES), COLOCADAS EN ZURCOS Y ESPACIADAS A 50 CM ENTRE FILAS Y COLUMNAS LA PROFUNDIDAD MÍNIMA A LA QUE DEBERÁ PLANTARSE EL TULE, NO SERÁ MENOR A 10 CM. QUE ES LA PROFUNDIDAD INICIAL A LA QUE DEBERÁ ESTAR EL NIVEL DEL AGUA AL MOMENTO DEL ARRANQUE.

DEPARTAMENTO DE PROYECTOS ESPECIALES

LEVANTO: _____ PROYECTO: _____
 ING. OCTAVIO MORA LÓPEZ ING. MIGUEL ALBERTO SARMIENTO CARRASCO

OP. CAD: _____ REVISO: _____
 ING. MIGUEL ALBERTO SARMIENTO CARRASCO ING. JOSÉ LUIS DÍAZ MORENO

JUNTA MUNICIPAL DE AGUA POTABLE Y ALCANTARILLADO DE MAZATLAN
 GERENCIA DE PLANEACION FISICA

PUERTA DE SAN MARCOS
 MUNICIPIO DE MAZATLAN, SINALOA.
 SISTEMA DE ALCANTARILLADO Y SANEAMIENTO
 REHABILITACION DE PLANTA DE TRATAMIENTO
 FOSA SEPTICA, ESTANQUE WETLAND Y DETALLES DE DESCARGA

APROBO: _____ CONFORME: _____
 ARG. JUAN ADOLFO AVILA FLORES ARG. ADRIAN AVALOS BENITEZ

Mazatlan Sin, Febrero del 2020 Escala 1:200