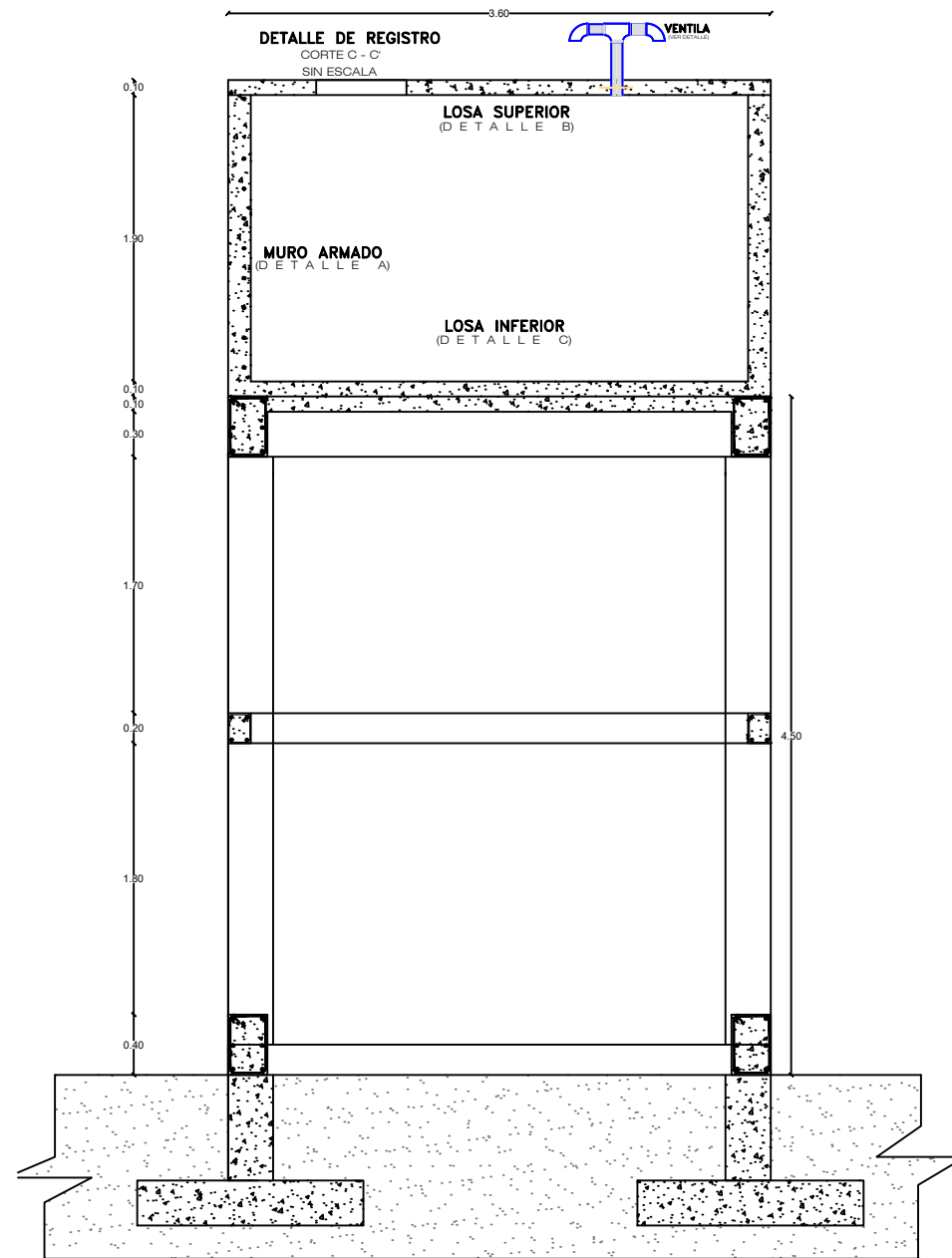
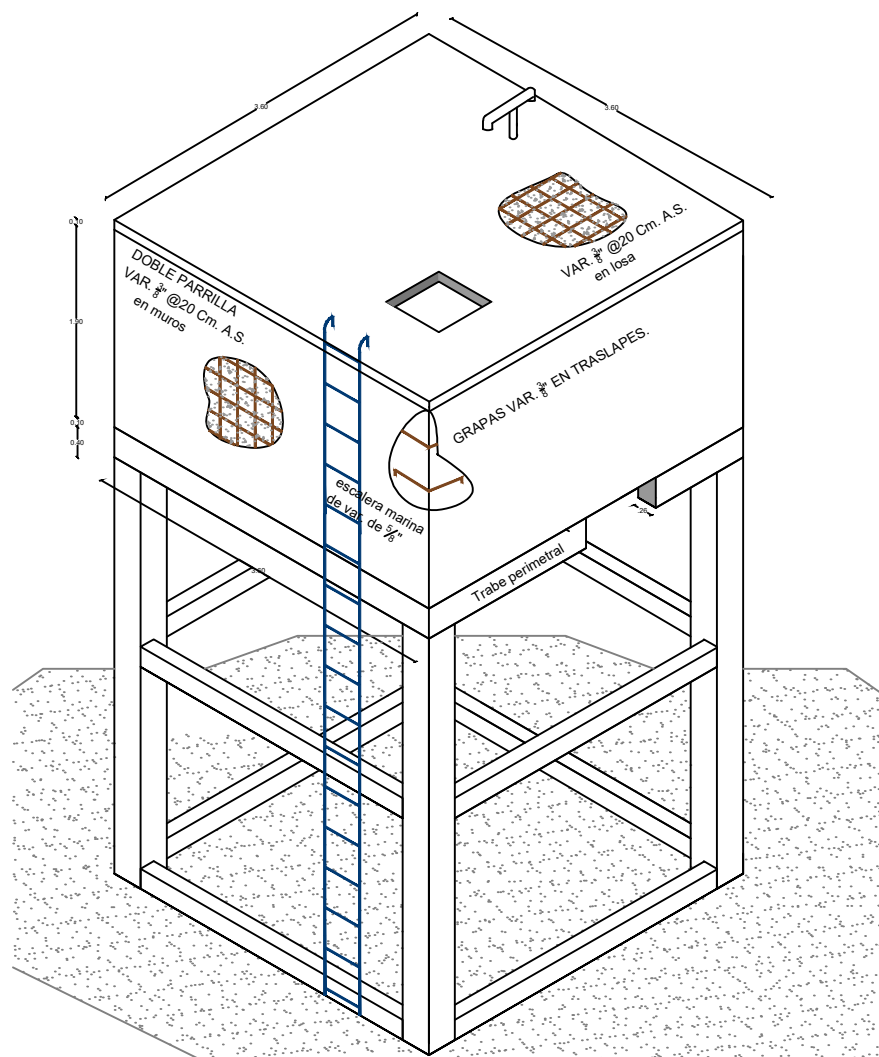
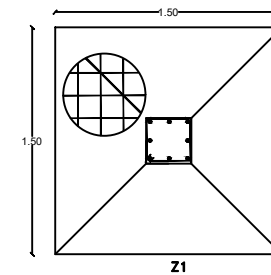
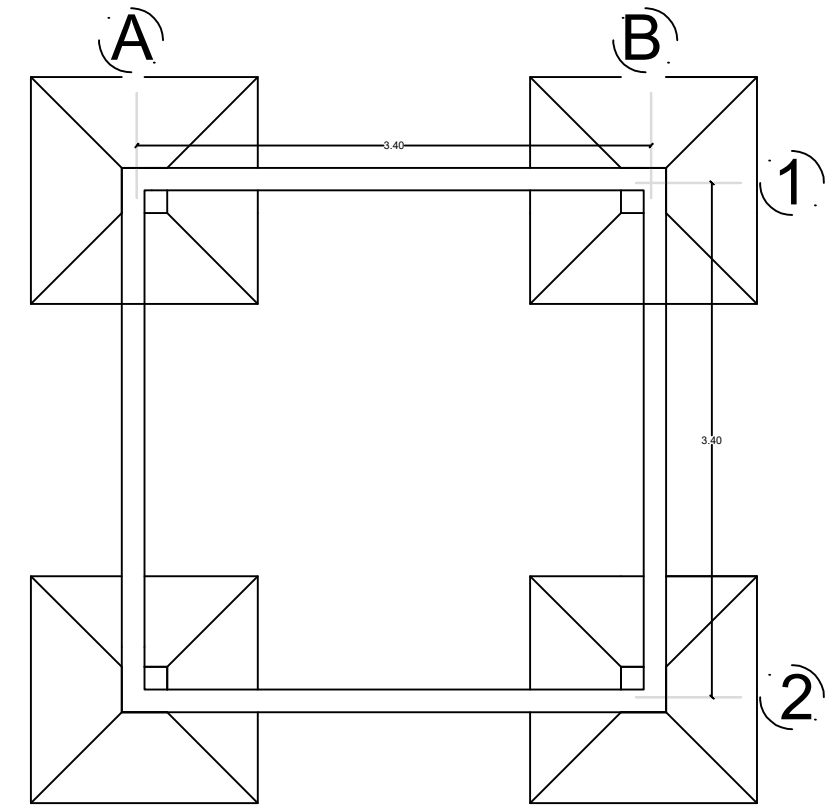


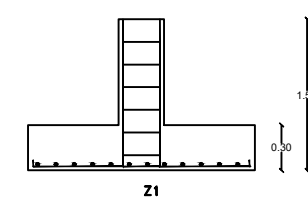
PLANTA ARQUITECTÓNICA
ESC.1:50



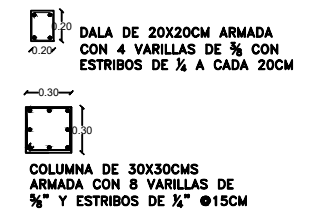
CORTE DE SECCIÓN
ESC.1:50



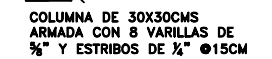
Z1
ZAPATA DE 1.5X1.5MTS
ARMADA CON VARILLA DE 1/2 EN
AMBOS SENTIDOS A CADA 13CM
CON UN CONCRETO FC
250KG/CM2



Z1
ZAPATA DE 1.5X1.5MTS
ARMADA CON VARILLA DE 1/2 EN
AMBOS SENTIDOS A CADA 13CM
CON UN CONCRETO FC
250KG/CM2



DALA DE 20X20CM ARMADA
CON 4 VARILLAS DE 5/8 CON
ESTRIBOS DE 1/4 A CADA 20CM



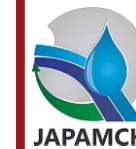
COLUMNA DE 30X30CMS
ARMADA CON 8 VARILLAS DE
5/8 Y ESTRIBOS DE 1/4 @15CM

PLANTA DE CIMENTACIÓN
ESC.1:50

H. AYUNTAMIENTO DE CHOIX

Dirección de Planeación 2018-2021

"CONSTRUCCIÓN DE SISTEMA DE AGUA POTABLE CON POZO PROFUNDO Y PANEL SOLAR", COMUNIDAD DE EL NACIMIENTO, CHOIX, SINALOA



Aprobó: Ing. Eddison Abisai Salinas Torres
Gerente General de JAPAMCH

Dibujó: Arq. César Manuel Peña Solís
Proyectista

Revisó: Ing. Erick Doroteo Jacobo Beltran
Director de Planeación

Escala: Indicada



Fecha: NOV/2018
PLANO: PL-02