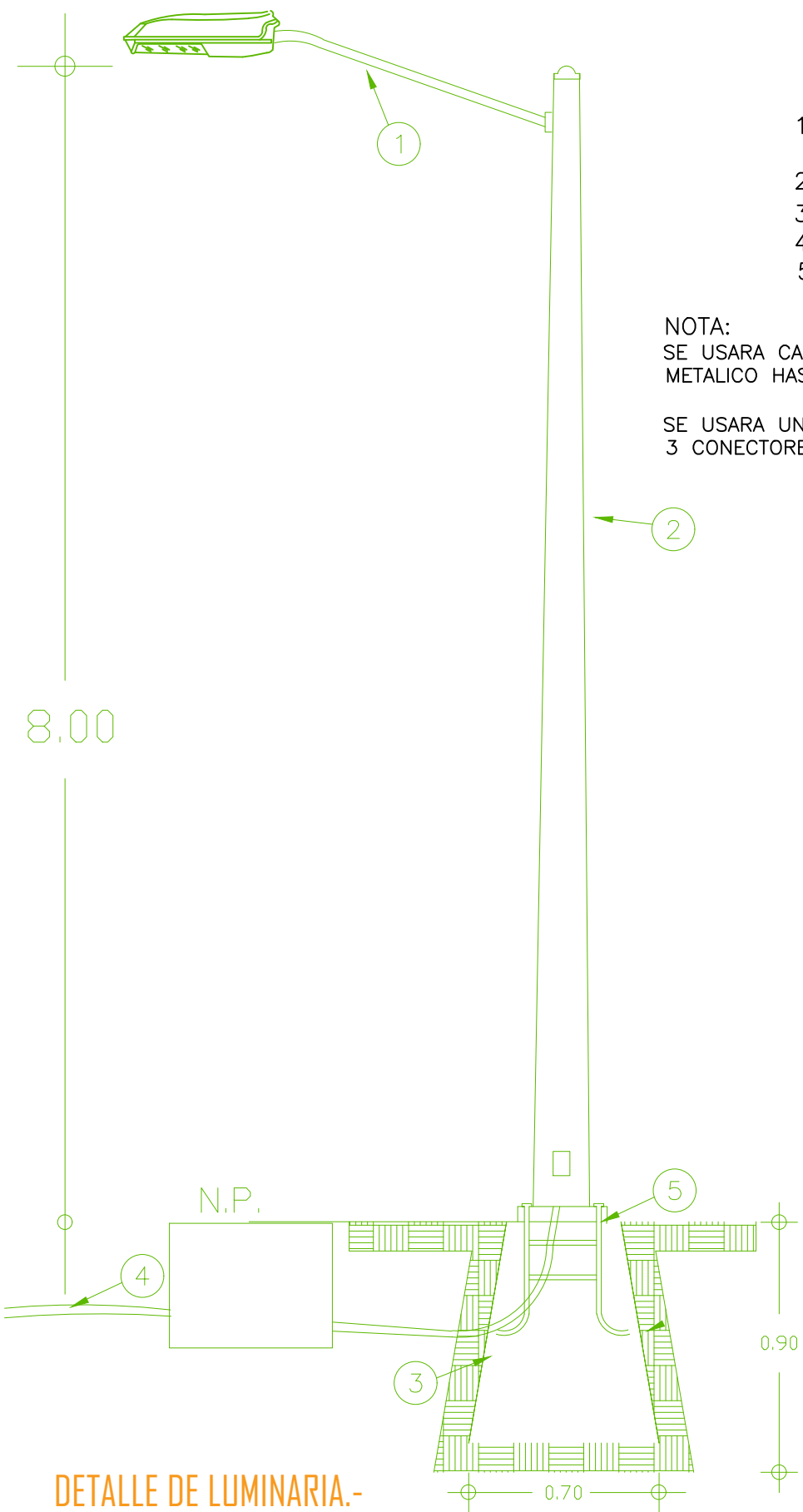


LUMINARIA LUMA 80W POSTE METALICO OCTOGONAL GALVANIZADO DE 8.00 MTS.



ESPECIFICACIONES

- 1.- LUMINARIA LUMA 80W CON BRAZO DE 1.80 MTS.
- 2.- POSTE METALICO GALVANIZADO DE 8.00 MTS.
- 3.- BASE PIRAMIDAL DE CONCRETO
- 4.- POLIDUCTO S/R
- 5.- ANCLA DE FIERRO 16mm

NOTA:
SE USARA CABLE DE COBRE TIPO THW EN EL INTERIOR DE POSTE METALICO HASTA LA LUMINARIA 2- CAL- 10 (FASES) + 1-CAL. 8 (T.F.).

SE USARA UN JUEGO DE CONEXION EN CADA ARBOTANTE CON 3 CONECTORES VCSE44 Y 3 MANGAS TERMOCONTRACTILES CAL. 6



LUMA 2

Código SIC
Serie / Modelo LUMA
Marca FORLIGHTING PREMIUM

Las luminarias LUMA están diseñadas para una mayor durabilidad y facilidad de instalación, el elegante diseño externo evita la acumulación de polvo o material dañino. Pintura en polvo de poliéster resistente a la corrosión 100µm. Certificado de acuerdo a las pruebas de exposición al salitre por 1000 horas. Cumple con la prueba de vibración 3G. El diseño modular permite una fácil instalación, sustitución y mantenimiento. No requieren herramientas para abrir la luminaria cuando está montada correctamente. Supresor de picos 10kV. Garantía de 10 años.

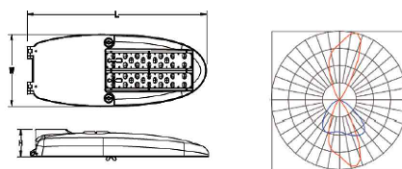


LED / ALUMBRADO PUBLICO

Especificaciones

Material: Aluminio / Policarbonato
Dimensiones / Peso: 570x230x84 mm / 5.57Kg
Montaje: Poste
Acabado: Gris
Índice de Protección: IP67 / IK08
Tecnología: LED CREE (2 Módulos)
Óptica: T2M
Potencia: 70W / 100W
Eficiencia Luminosa: 120 lm/w
Temp. Color: 5000K IRC: 70
Equipo: Driver Philips 120-277V
Fact. Potencia: <0.95 Dist. Armónicas: <20
Horas de Vida: 100,000 Hrs
Control: -
Accesorios: -

Diagramas / Fotometría / Simbología



Configuración Luminaria

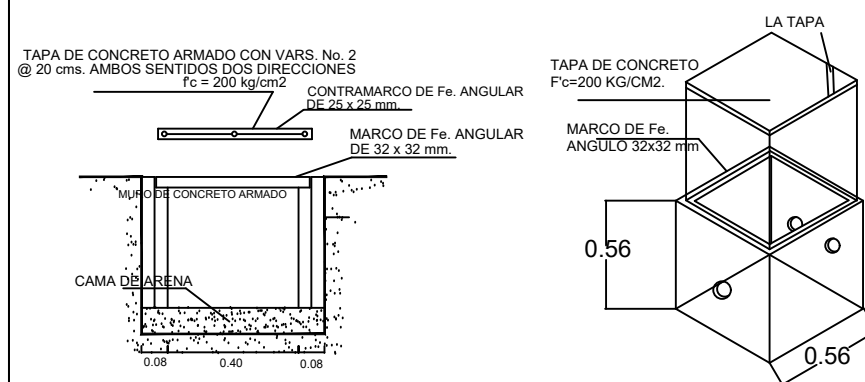
Modelo	Óptica	Temp Color	Acabado	Control	Accesorios
SIC70 (70W / 8400lm)	T2M	50K	Gris / GR	-	-
SIC100 (100W / 12000lm)					

Ejemplo de Código:
SIC100 T2M 50K GR

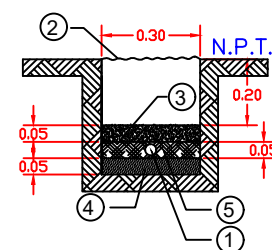
DETALLE DE LUMINARIA.-

DETALLE DE REGISTRO 0.40 x 0.40 x 0.40 INT.

SIN ESCALA ACOT. EN MTS.

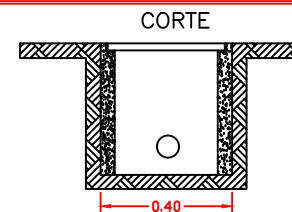


DETALLE DE COLOCACION DE DUCTOS EN CEPAS.



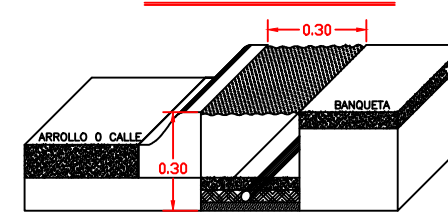
- 1.-DUCTO POLIDUCTO DE 38 MM DE DIAMETRO, COLOR NARANJA CON CABLE DE COBRE XXHW CONDUCTORES. CON AISLAMIENTO PARA 600V CALIBRES INDICADOS.
- 2.-MATERIAL COMPACTADO PRODUCTO DE LA EXCAVACION AL 90%.
- 3.-CONCRETO F'C=100 KG/CM2.
- 4.-PLANTILLA FINA DE MATERIAL PRODUCTO DE LA EXCAVACION.
- 5.-MATERIAL COPACTADO PRODUCTO DE LA EXCAVACION.

DETALLE DE COLOCACION DE REGISTRO EN CEPAS.



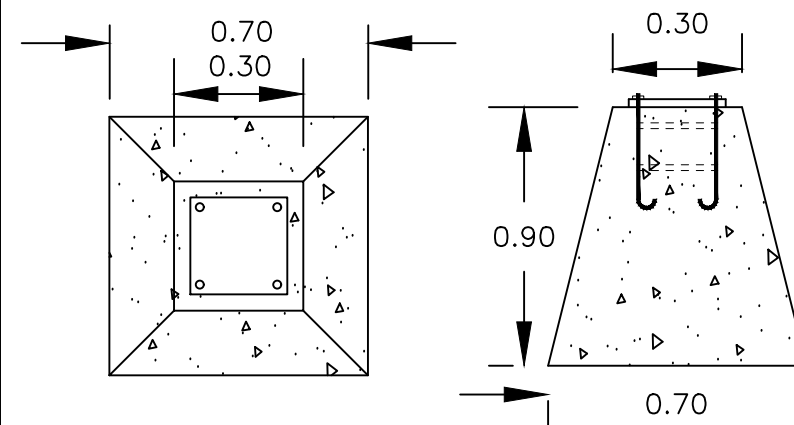
PAREDES DE CONCRETO DE F'C=150 KG/CM2

DETALLE CEPAS DE 0.30x0.30cm.



POLIDUCTO NARANJA DE (1 1/4") 32mm

DETALLE DE BASE PIRAMIDAL

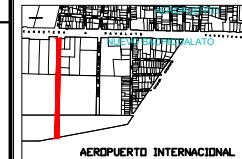


H. AYUNTAMIENTO DE CULIACAN

PROYECTO:

PAVIMENTACION CON CONCRETO HIDRAULICO DE CALLE MANUEL J. OTHON ENTRE CALZADA AEROPUERTO Y CALLE LOMAS DEL SOL, COLONIA NUEVO BACHIGUALATO, CULIACAN, SINALOA.

CROQUIS DE LOCALIZACION:



CONTENIDO:

DETALLE DE LUMINARIA.-

OBSERVACIONES:



ARG. JUAN DE DIOS GAMEZ MENDIVIL
PRESIDENTE MUNICIPAL

ING. ROBERTO ALFONSO ZAZUETA TAPIA
SRIO. MPAL. DE OBRAS Y SERVICIOS PUBLICOS

ARG. ARLETTE DIAZ LEON
DIRECTOR DE OBRAS PUBLICAS

ELABORO:

UNIDAD DE EVALUACION TECNICA

REVISO:

UNIDAD DE EVALUACION TECNICA

CLAVE PRESUPUESTO:

PAV12MANUELJOTHONCALZADAYLOMASDELSQL

COORDENADAS GEOGRAFICAS:

24°46'21.57"N 107°28'38.46"O

ESCALA:

S/ESC. FECHA: 2022

ARCHIVO:

NUMERO DE PLANO:

7 DE 10