

DATOS DEL PROYECTO

PROPIETARIO: MUNICIPIO DE AHOME
UBICACIÓN: DISTINTAS LOCALIDADES DEL MUNICIPIO DE AHOME, SINALOA.

NOTAS GENERALES

- COTAS EN METROS.
- NIVELES EN METROS.
- NO SE TOMARÁN COTAS A ESCALA DE ESTE PLANO.
- LAS COTAS INDICADAS SON A PAÑO DE ALBAÑILERIA.
- TODAS LAS COTAS Y NIVELES DEBERÁN SER VERIFICADAS EN OBRA POR EL CONTRATISTA.
- CUALQUIER DISCREPANCIA DEBERÁ CONSULTARSE CON LA DIRECCIÓN DEL PROYECTO ASÍ COMO LA INTERPRETACIÓN QUE EL PROPIO CONTRATISTA DEBE AL DIBUJO.

MODIFICACIONES

COMENTARIO:	FECHA:

FIRMAS Y SELLOS

APROBÓ:

ING. JAIME ROMERO BARRERA
SECRETARIO DE OBRAS PÚBLICAS,
URBANISMO Y ECOLOGÍA

REVISÓ:

ARQ. JESÚS ERNESTO TAPIA CASTRO
DIRECTOR DE OBRAS PÚBLICAS

ELABORÓ:

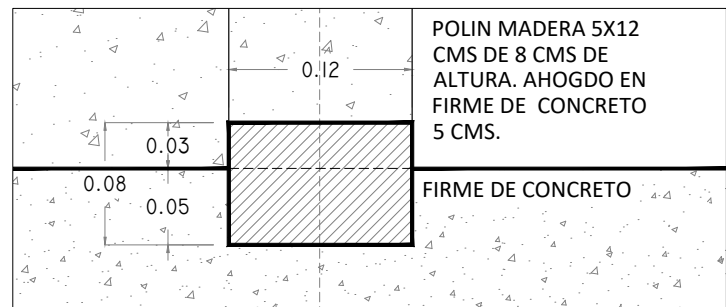
ING. TOMÁS SOTO ÁVILA
SUBDIRECTOR TÉCNICO

NOMBRE DEL PROYECTO

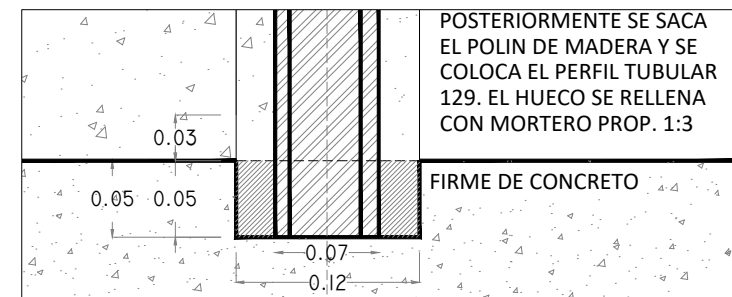
CONSTRUCCION DE 40 CUARTO DORMITORIO (17.95 M2), DISTINTAS LOCALIDADES DE LA SINDICATURA AHOME, MUNICIPIO DE AHOME, SINALOA.

CONTENIDO DEL PLANO

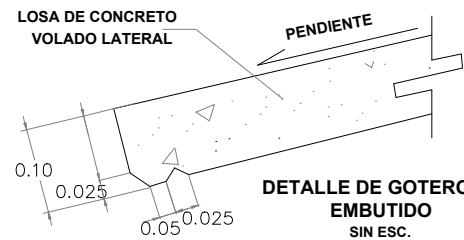
PLANTA DE ARMADO DE LOSA DE AZOTEA
ALZADO FRONTAL ESTRUCTURAL
DETALLES DE FIJACION DE PUERTA



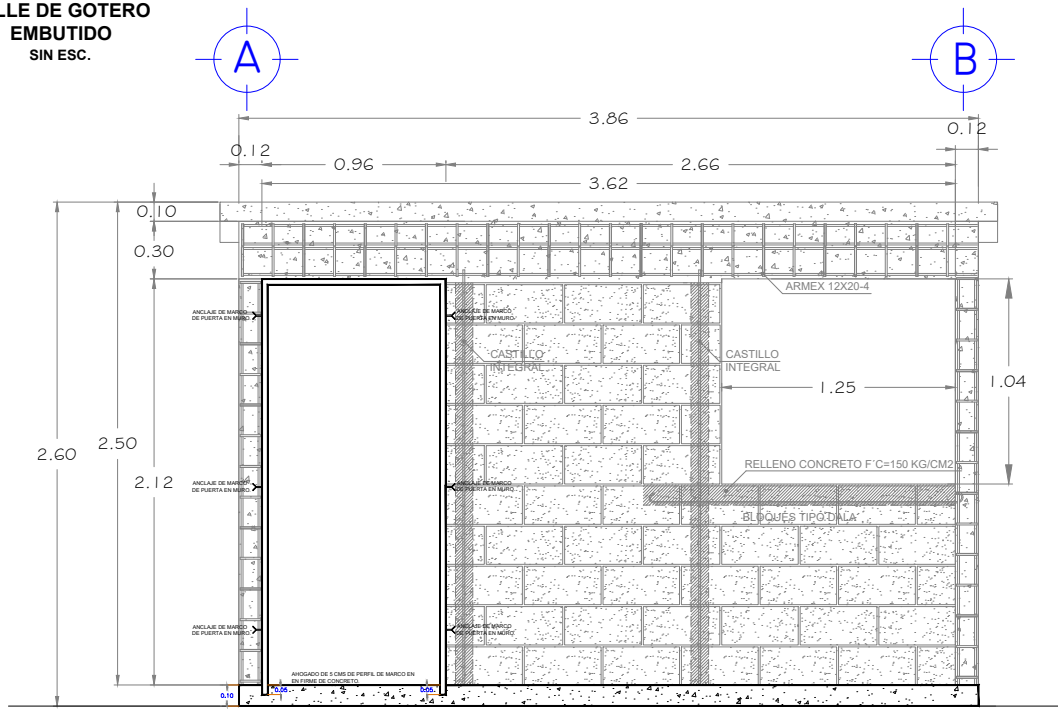
DETALLE EN CORTE ALZADO DE PREPARACION DE FIRME PARA ANCLAJE DE PUERTA PPL.



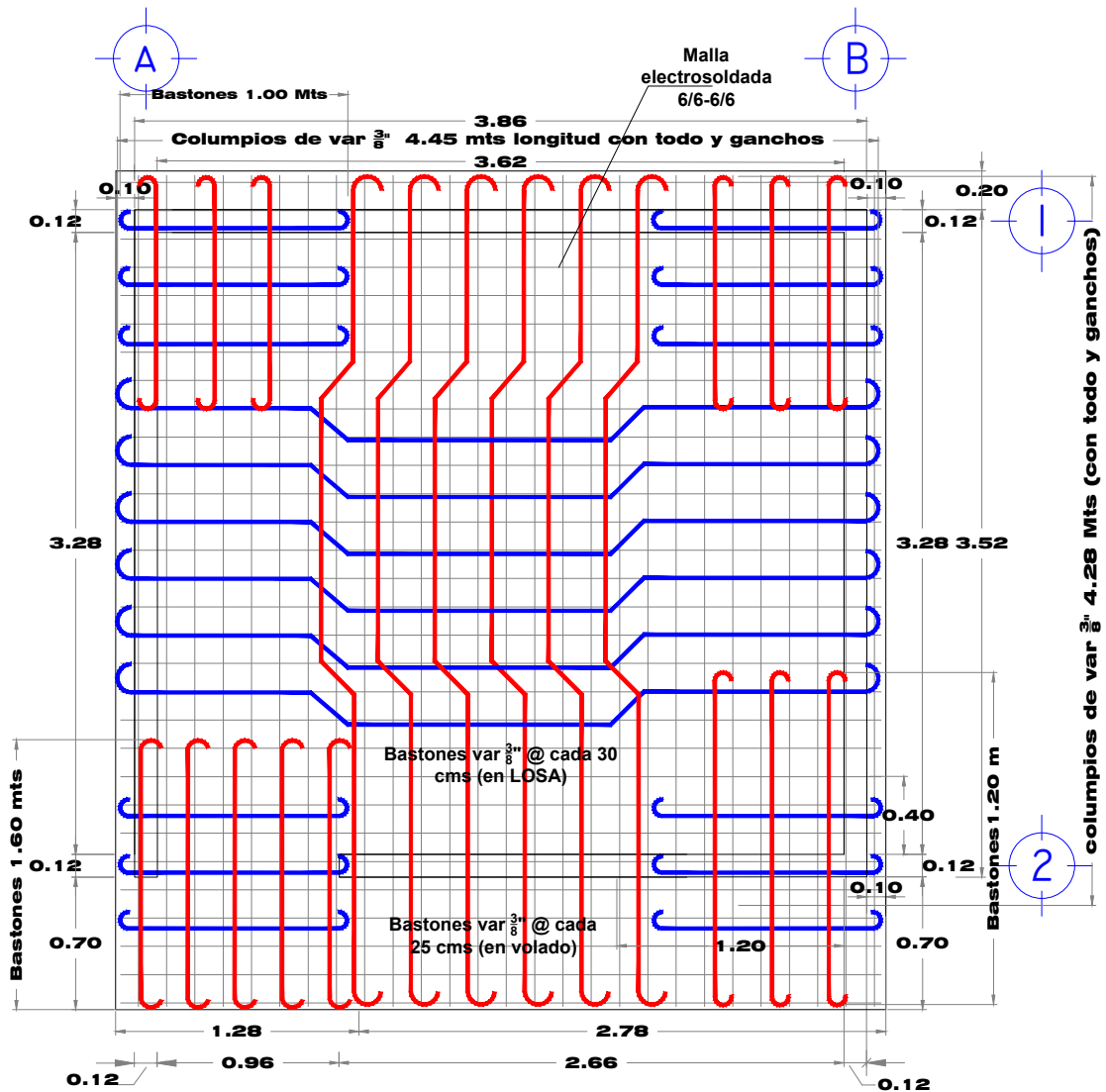
DETALLE EN CORTE ALZADO DE ANCLAJE DE PUERTA PPL.



DETALLE DE GOTERO EMBUTIDO SIN ESC.



ALZADO FRONTAL ESTRUCTURAL



PLANTA DE ARMADO DE LOSA DE AZOTEA

COLOCACION DE SILLETAS SEGUN NORMA Y ESPECIFICACIONES.