



H. AYUNTAMIENTO DE CULIACAN

PROYECTO:

CONSTRUCCION DE PUENTE VADO EN LA COMUNIDAD DE EL LIMON DE TELLAECHÉ, SINDICATURA LAS TAPIAS.

CULIACAN, SINALOA.

CROQUIS DE LOCALIZACION:

CONTENIDO:
- DETALLES (2).

OBSERVACIONES:



ARG. JUAN DE DIOS GAMEZ MENDIVIL
PRESIDENTE MUNICIPAL

ING. ROBERTO ALFONSO ZAZUETA TAPIA
SRRO. MPAL. DE OBRAS Y SERVICIOS PUBLICOS

ARG. ARLETTE DIAZ LEON
DIRECTOR DE OBRAS PUBLICAS

ELABORO:

UNIDAD DE EVALUACION TECNICA

REVISO:

UNIDAD DE EVALUACION TECNICA

CLAVE PRESUPUESTO:

COORDENADAS GEOGRAFICAS:

24°43'50.72"N, 107°4'49.40"D

ESCALA:

S/ESC.

FECHA:

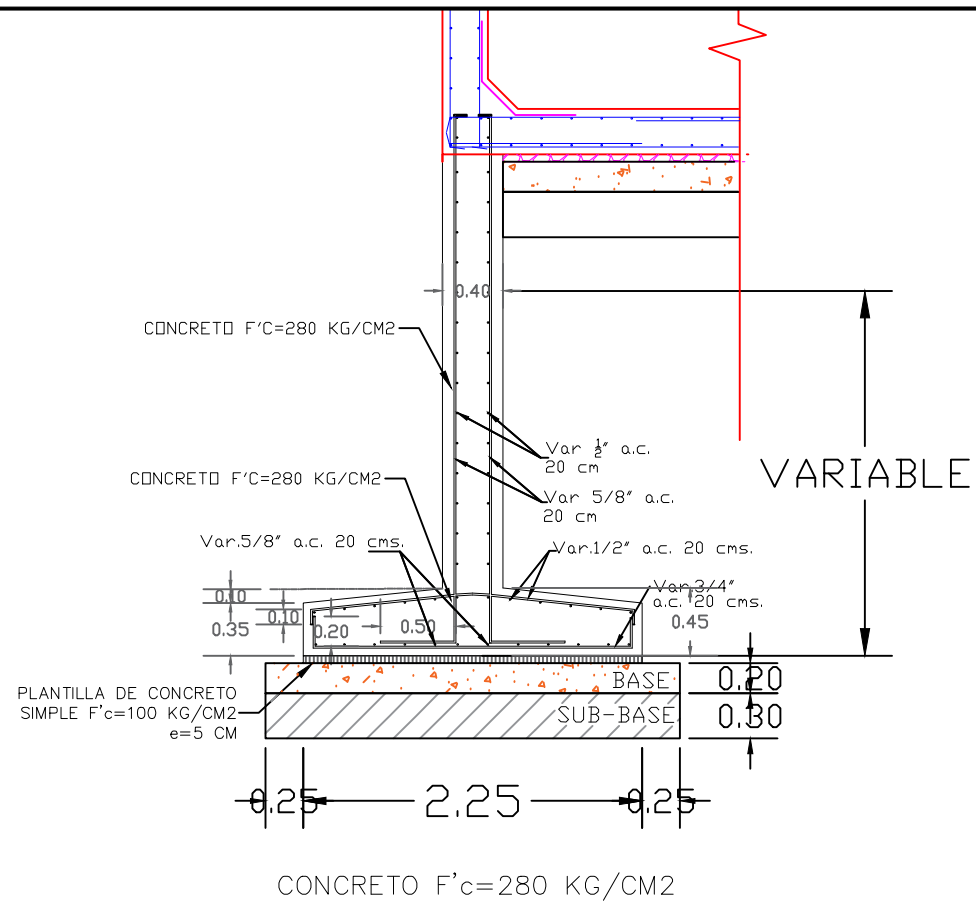
2022

ARCHIVO:

22131U - PUENTE VADO EN EL LIMON DE TELLAECHÉ, SIND. LAS TAPIAS.

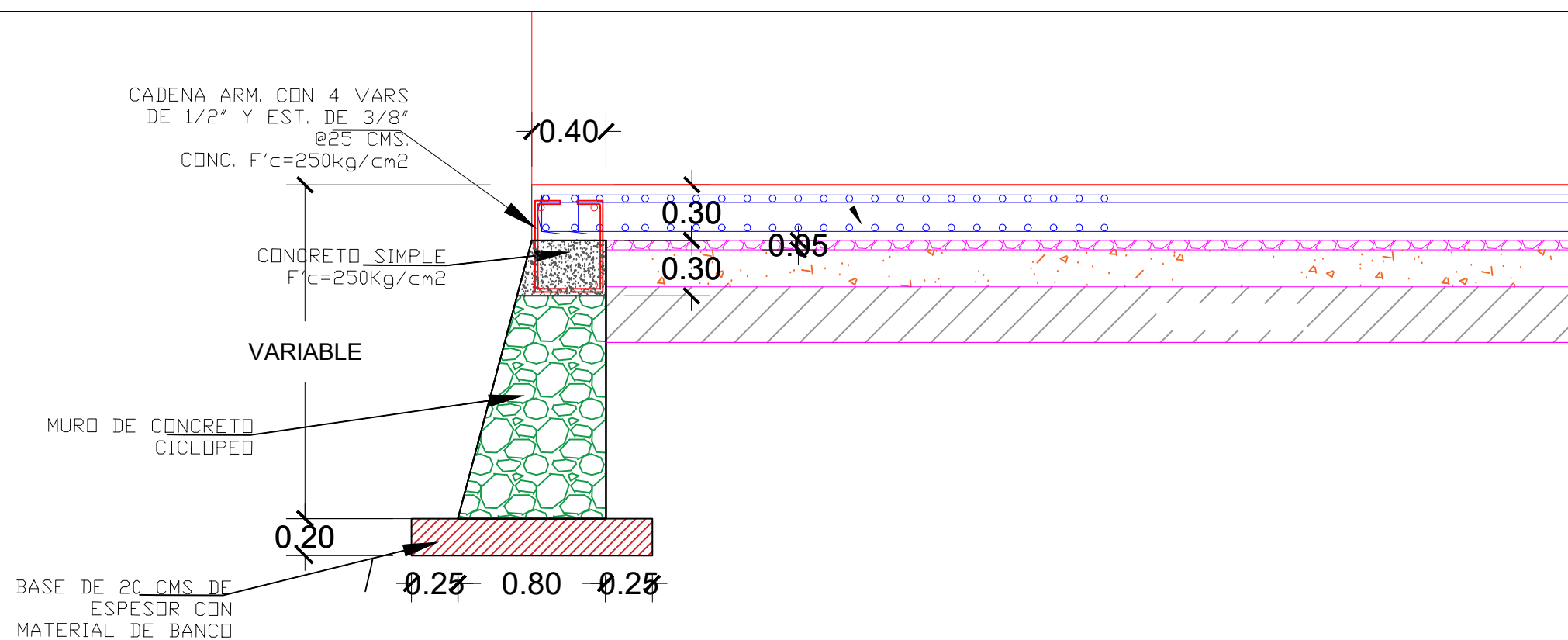
NUMERO DE PLANO:

10 DE 13



DETALLE DE ZAPATA

DETALLE DE ZAPATA.-



DETALLE DE DENTELLON

DETALLE DE DENTELLON.-