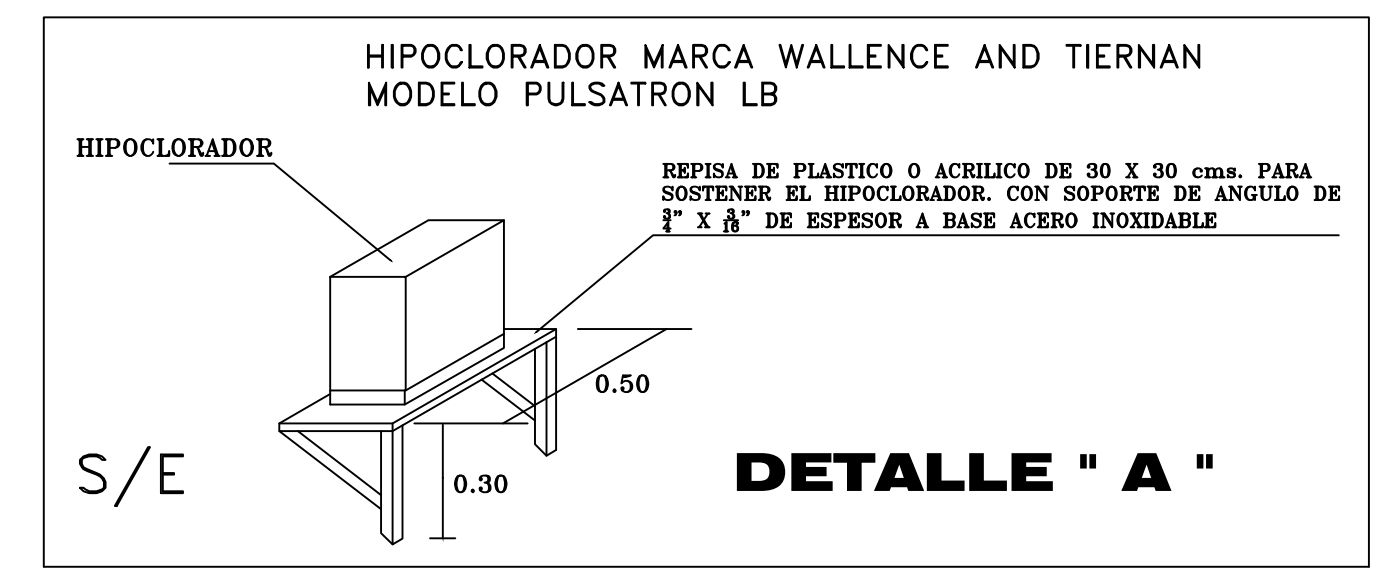
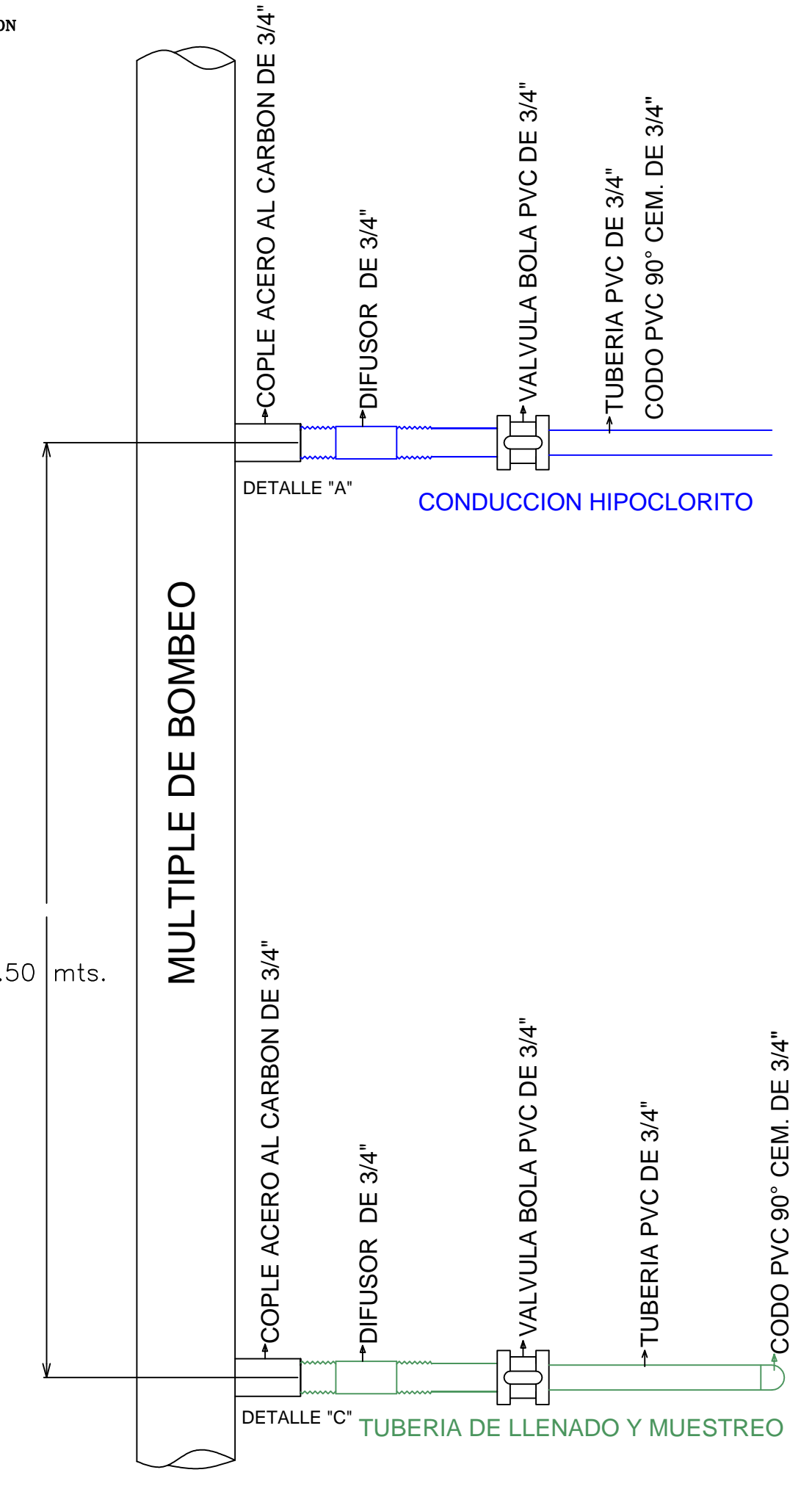
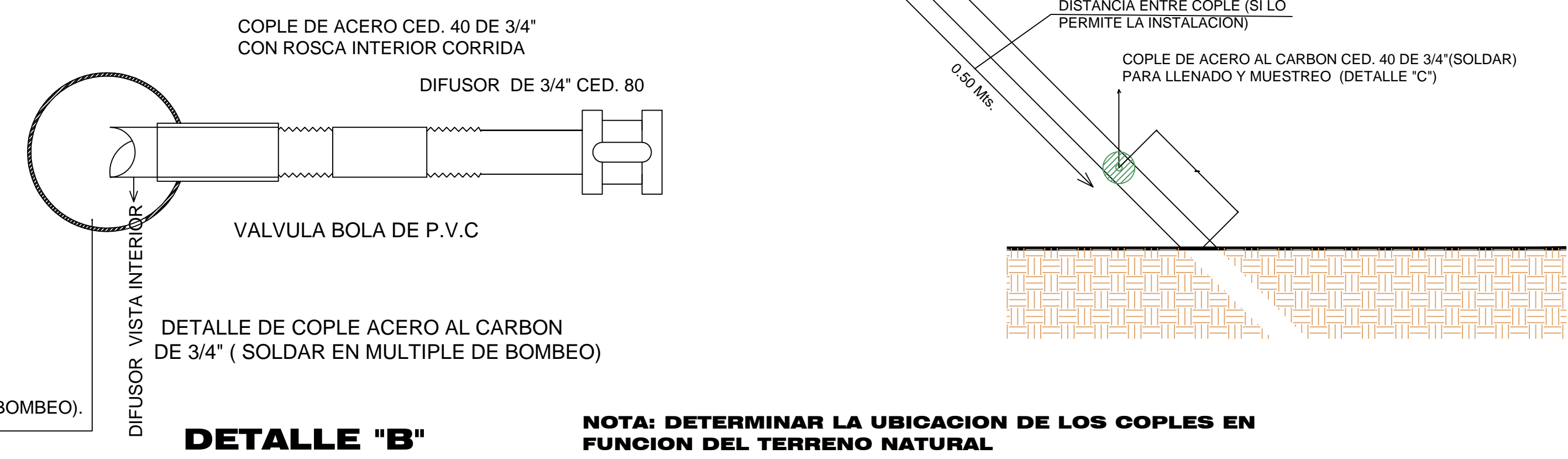
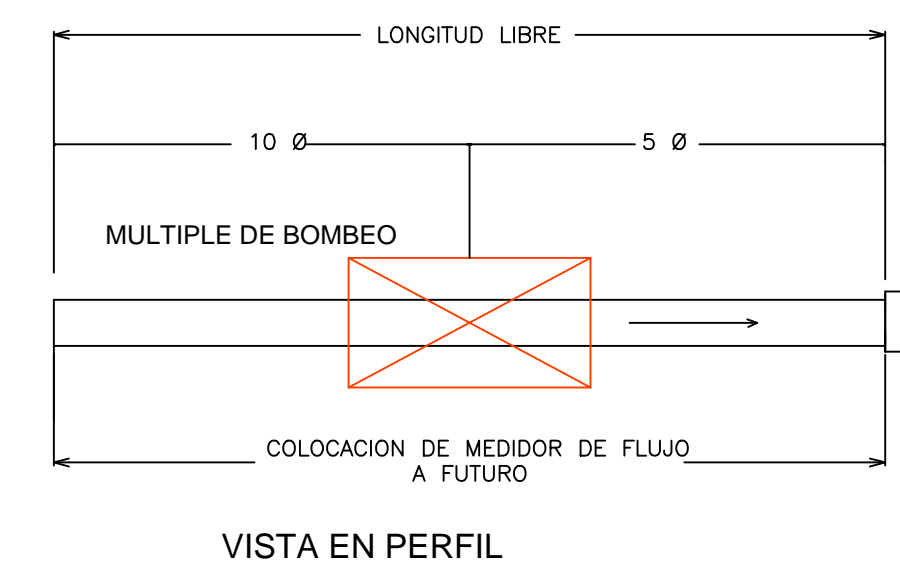
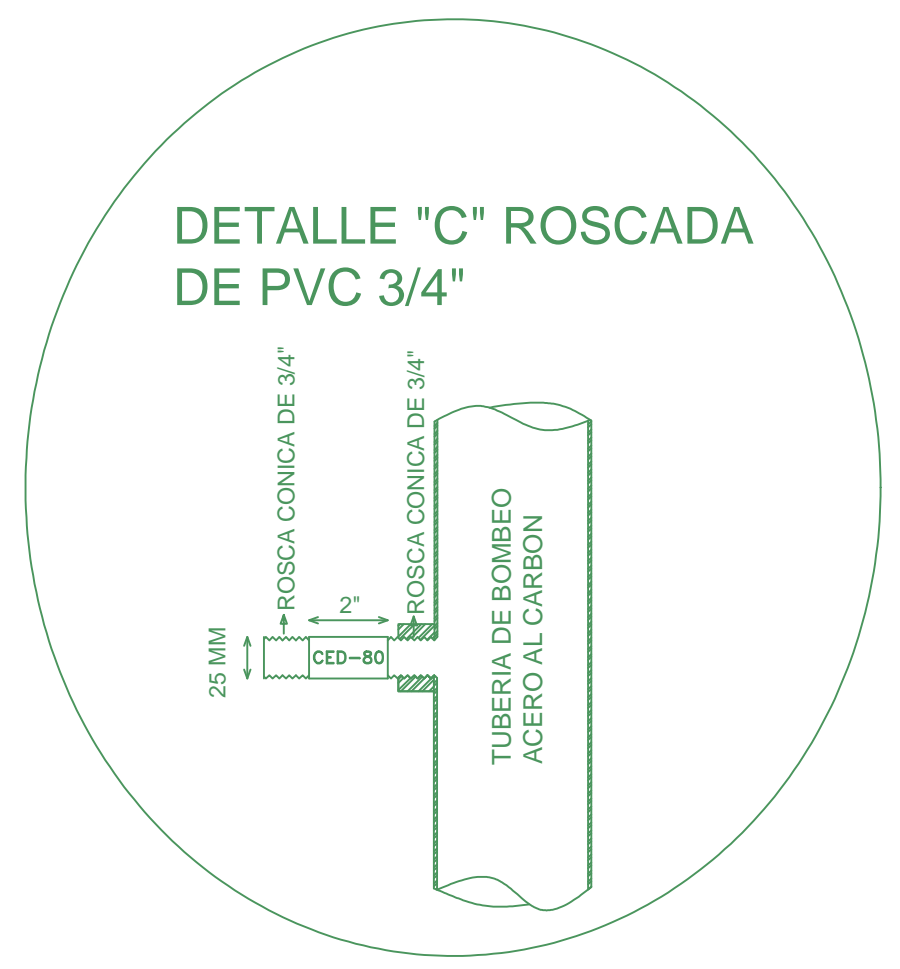
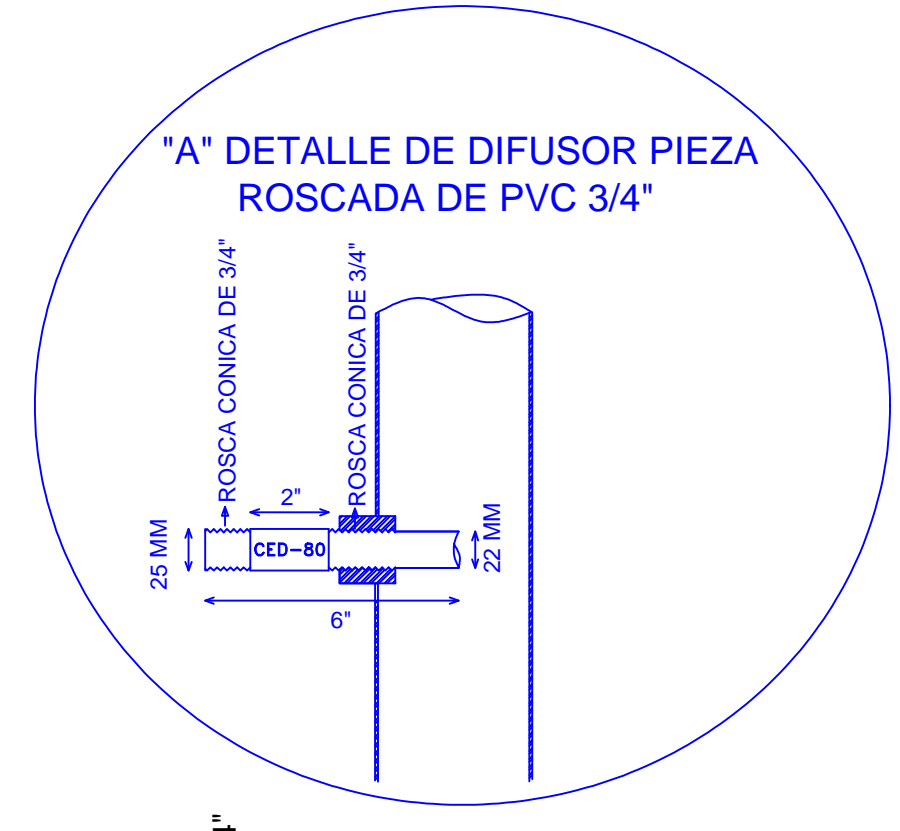
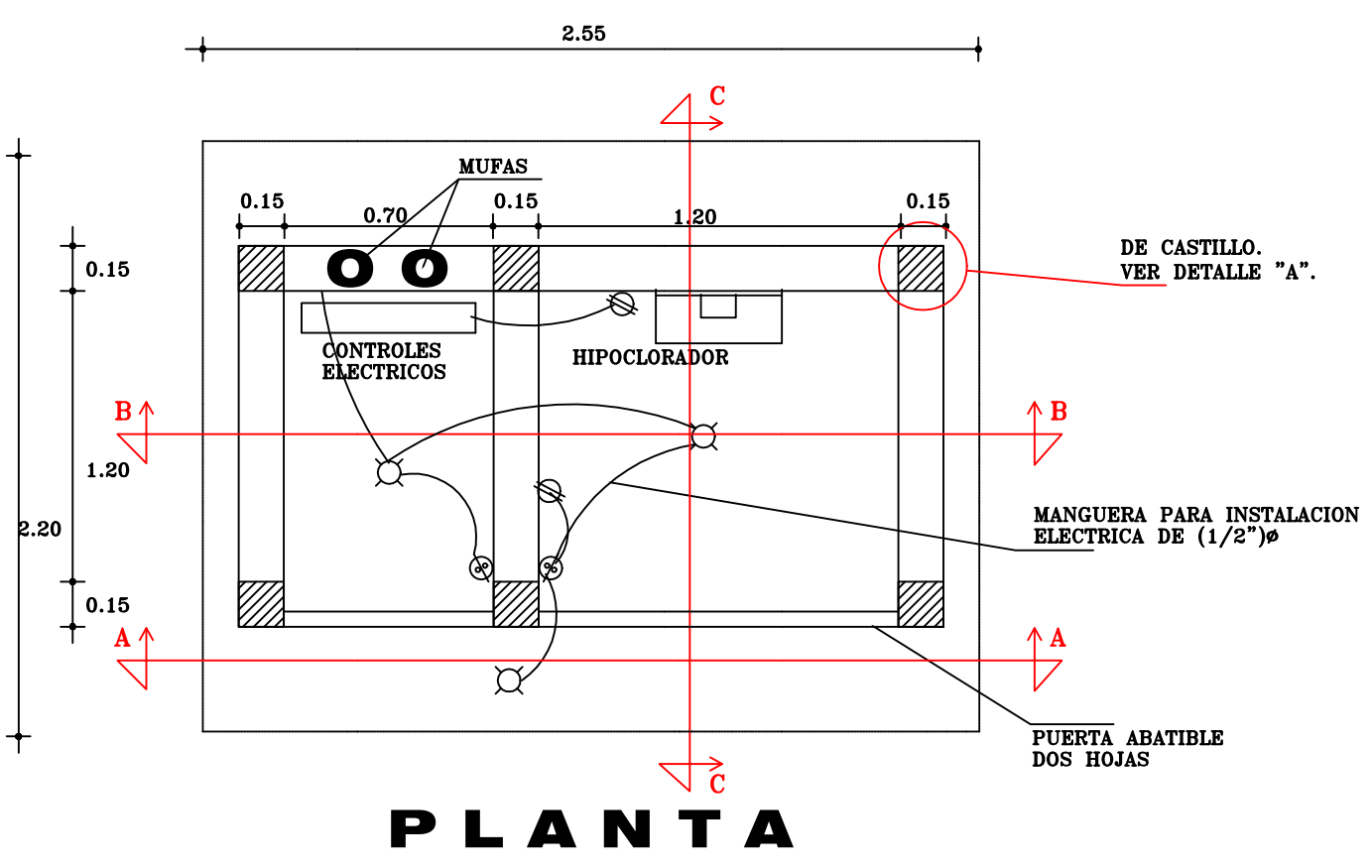
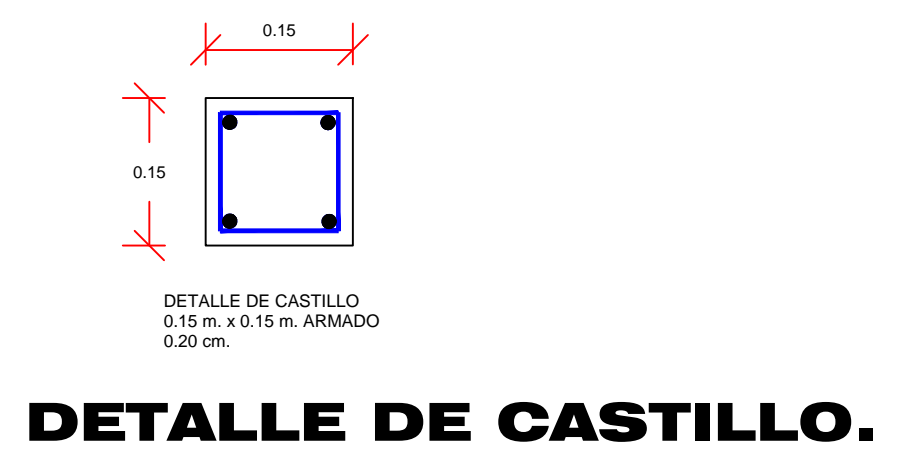
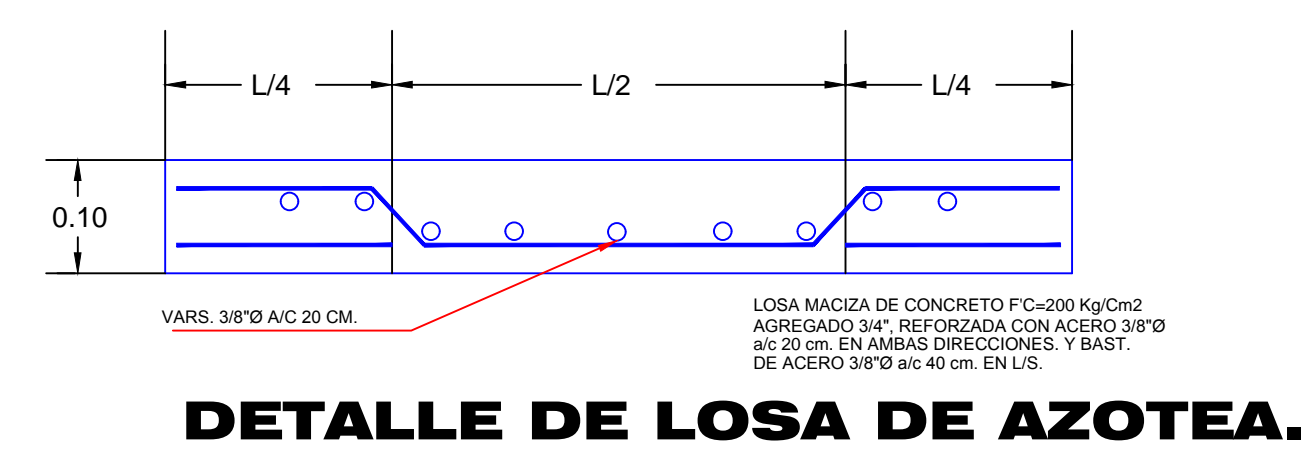
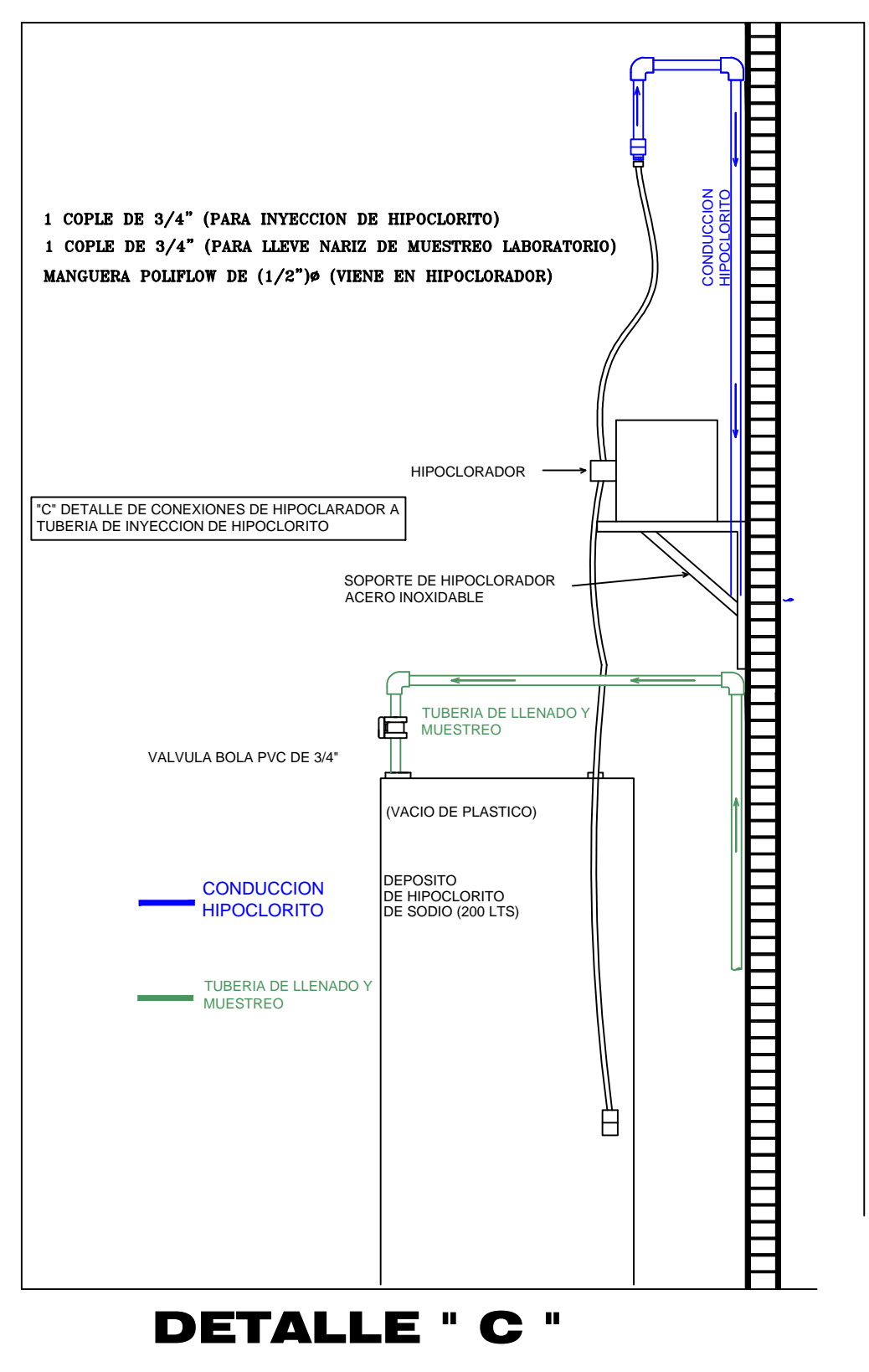


- SUMINISTRO DE SISTEMA DE DOSIFICACIÓN Y CONTROL DE HIPOCLORITO DE SODIO MODELO PULSATRÓN LB SERIES CUYA CAPACIDAD MÁXIMA ES DE 0.50 GPH A UNA PRESIÓN MÁXIMA DE 150 PSI 1.00 PZA.
- INSTALACIÓN DE SISTEMA DE DOSIFICACIÓN Y CONTROL DE HIPOCLORITO DE SODIO MODELO PULSATRÓN LB SERIES CUYA CAPACIDAD MÁXIMA ES DE 0.50 GPH A UNA PRESIÓN MÁXIMA DE 150 PSI 1.00 PZA.
- INSTALACIÓN HIDRÁULICA (LINEA CONDUCCIÓN DE HIPOCLORITO Y LINEA DE LLENADO-MUESTREO PARA EQUIPO DE CLORACIÓN, LA CUAL INCLUYE LOS SIG. MATERIALES:
 - 2 COPLES DE ACERO AL CARBÓN DE 3/4" ANEXO DETALLE DE INSTALACIÓN EN MULTIPLE DE BOMBEO
 - 2 VALVULAS BOLA DE PVC MARCA CHEMTROL UNIVERSALES DE 3/4"
 - 6 TUERCAS UNION PVC CED. 80 PARA CEMENTAR DE 3/4"
 - 16 CODOS DE PVC CED. 80 PARA CEMENTAR DE 3/4"x90"
 - 4 CODOS DE PVC CED. 80 PARA CEMENTAR DE 3/4"x45"
 - 4 TRAMOS DE TUBERÍA DE PVC CED. 80 DE 3/4" (CANTIDAD QUE PUEDE VARIAR DEPENDIENDO DE LA DISTANCIA DE LA CASETA DE CLORACIÓN AL MULTIPLE DE BOMBEO)
 - 4 COPLE DE PVC CED. 80 PARA CEMENTAR DE 3/4"
 - 2 ADAPTADOR HEMBRA DE PVC CED. 80 DE 3/4"
 - 2 REDUCCION PVC CED. 80 ROSCADA DE 3/4"x1/2"
 - 10 ABRAZADERAS TIPO CLIP GALVANIZADA DE 3/4" PARA FIJACION DE TUBERÍA DE PVC CED. 80 DE 3/4" A MUROS INTERIORES DE CASETA
 - 20 TAQUETES DE PLASTICO DE 3/8" CON SUS RESPECTIVAS PIJAS PARA FIJACION DE PIEZAS EN MUROS.
- REPISA PARA SOPORTE DE EQUIPO DOSIFICADOR DE 30 CM X 30 CM. LA CUAL CONSTA DE 2 ESCUADRAS DE 90° FABRICADAS EN ACERO INOXIDABLE O ACERO RECUBIERTO CON PINTURA ANTICORROSIVA DE 3/4" X3/16" ACRILICO TRANSPARENTE IGUAL O MAYOR A 1/4" DE GROSOR FIJADA A LAS ESCUADRAS
- INSTALACION ELECTRICA, INCLUYENDO MATERIALES ELECTRICOS, CABLEADO, RANURAS EN MUROS, UTILIZANDO TUBERIA POLIDUCTO, PARA GABINETE DE CONTROL DE HIPOCLORITO (DIAGRAMA ELECTRICO ANEXO) EL CUAL ESTA INTEGRADO POR LO SIGUIENTE:
 - GABINETE 40X30X15 CM MCA. HOFFMAN O SIMILAR DE LAMINA QUE CONTIENE:
 - 1 REGULADOR DE VOLTAJE 127 VAC 1 AMP
 - 1 SELECTOR DE 3 POSICIONES
 - 1 CONTACTOR MCA SIEMENS SIRIUS 3RT1012 CON BOBINA 127 VAC
 - 1 PASTILLA 1X2 AMP MARCA MOELLER
 - 1 CONTACTO POLARIZADO DOBLE
 - 1 HOROMETRO 127 VAC
 - 1 TRANSFORMADOR DE CONTROL 440/127 VAC SEGUN VOLTAJE DE SISTEMA DE BOMBEO
 - 0.5 MT DE RIEL DIM
 - 1 CLEMA PARA CABLE 16
- INSTALACION ELECTRICA, INCLUYENDO MATERIALES ELECTRICOS CABLEADO, RANURAS EN MUROS, UTILIZANDO TUBERIA POLIDUCTO DE SISTEMA DE TIERRA FISICA (DIAGRAMA ELECTRICO ANEXO) UNIDIRECCIONAL MCA. FARAGAUSS PARA ATERRIZAR EQUIPO HIPOCLORADOR.



JUNTA MUNICIPAL DE AGUA POTABLE Y ALcantarillado de CULIACÁN
UNIDAD DE PLANEACIÓN Y PROYECTOS

SUSTITUCIÓN DE FUENTE DE ABASTECIMIENTO INCLUYE; PERFORACIÓN DE POZO TIPO PROFUNDO, ARREGLOS HIDRÁULICOS, LINEA DE CONDUCCIÓN, EQUIPAMIENTO ELECTROMECÁNICO, CLORACIÓN, AUTOMATIZACIÓN, CASETA DE CONTROLES Y CERCA PERIMETRAL, EN LA COMUNIDAD DE "AGUA BLANCA", SINDICATURA DE TEPUCHE, MUNICIPIO DE CULIACÁN, SINALOÁ.

DESCRIPCIÓN DE PROYECTO:	CONSTRUCCIÓN DE POZO TIPO PROFUNDO PARA AGUA POTABLE	NUMERO DEL PLANO:	4 DE 8
CLAVE DE PLANO:	CASETA DE CONTROLES	NOMBRE DE ARCHIVO:	CASETA DE CONTROLES TIPO 1 (AGUA BLANCA)
DIBUJO:	JORGE OCTAVIO BUENO L.	LEVANTO:	ING. ABELARDO CASTRO PLATA
PROYECTO:	ING. JESUS MEJIA URIARTE	REVISO:	ARQ. PAVEL R. SALAZAR AGUIRRE
FECHA:	FEBRERO/2022	ESCALA:	1:25
INGENIERO:	ING. MANUEL LUNA FERNANDEZ		