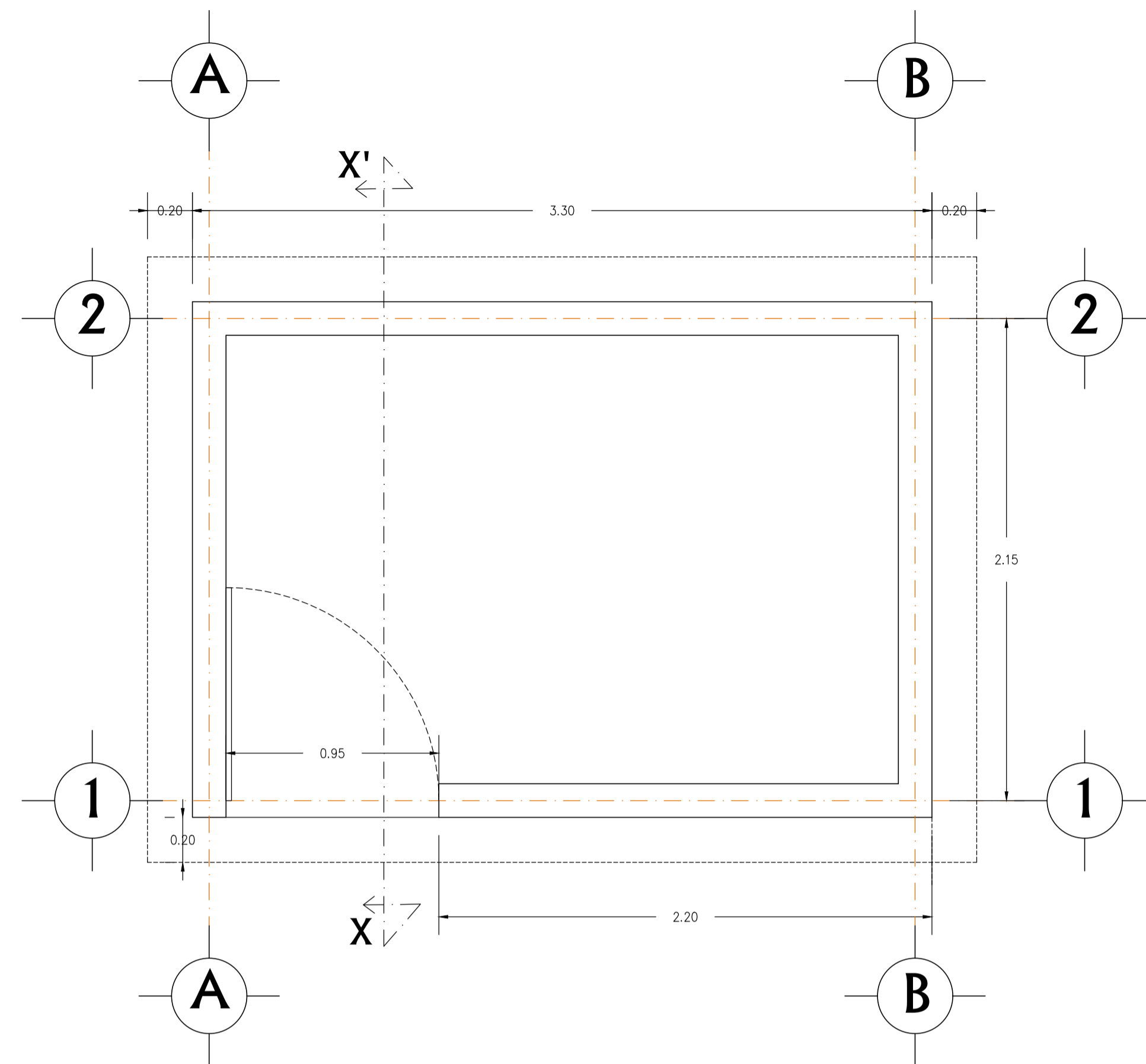


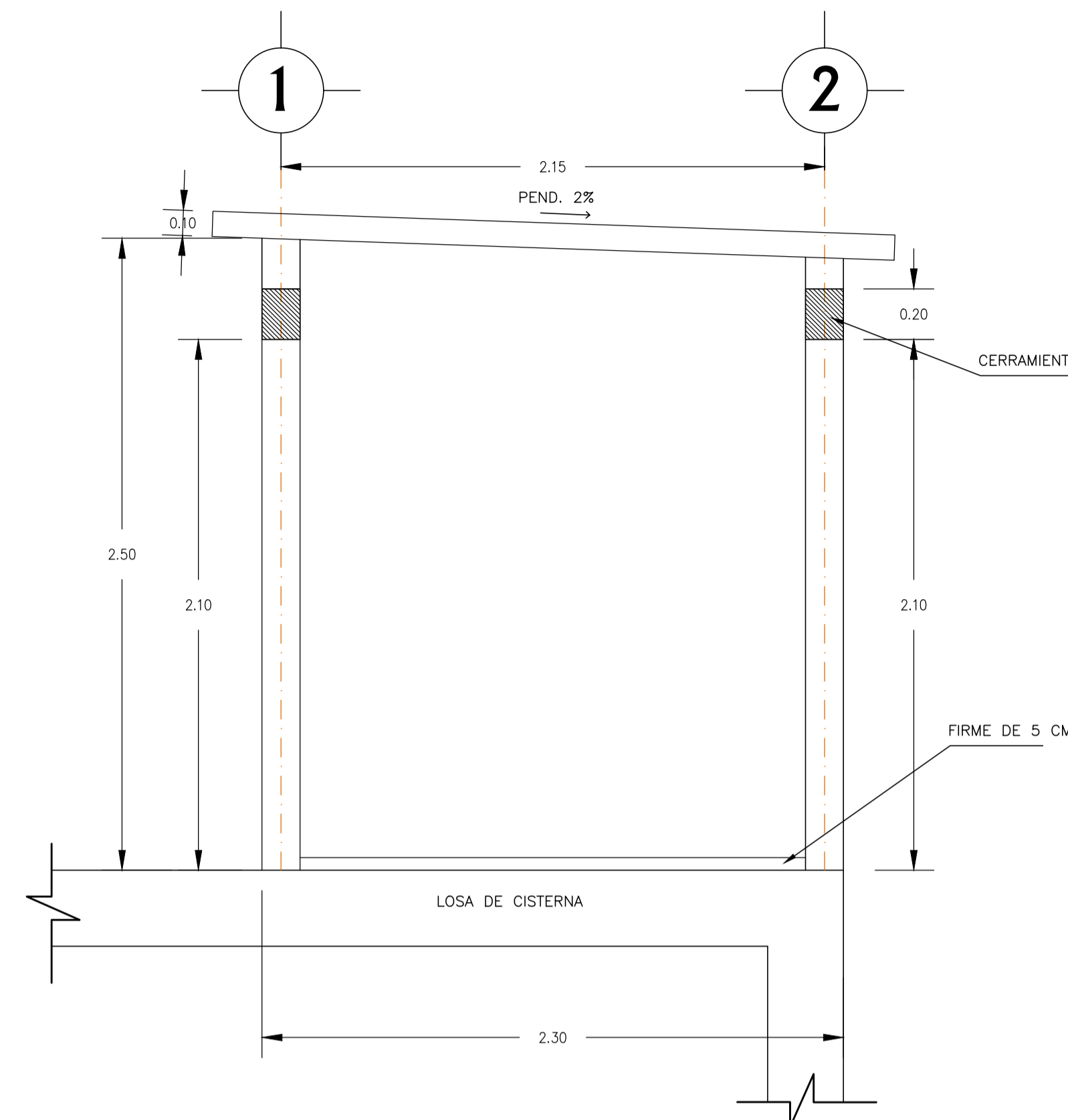
PLANTA POTABILIZADORA MULTIPLE
NUEVO SAN MIGUEL



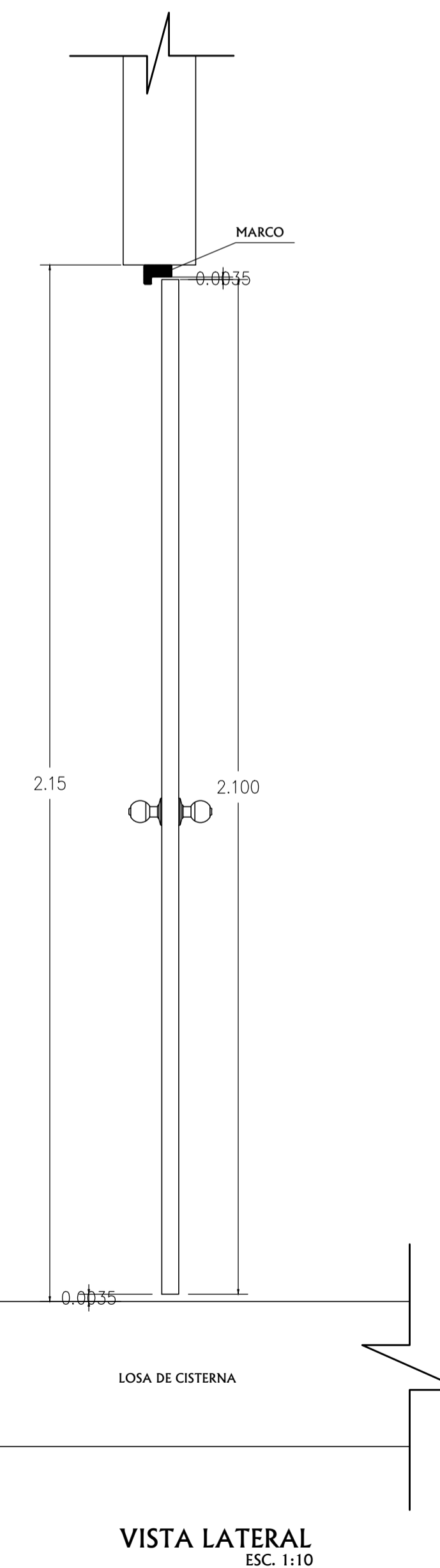
LOCALIZACIÓN



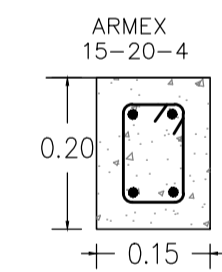
PLANTA
ESC. 1:20



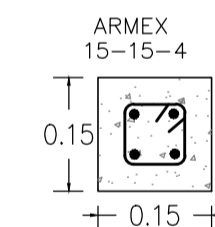
CORTE X-X'
ESC. 1:20



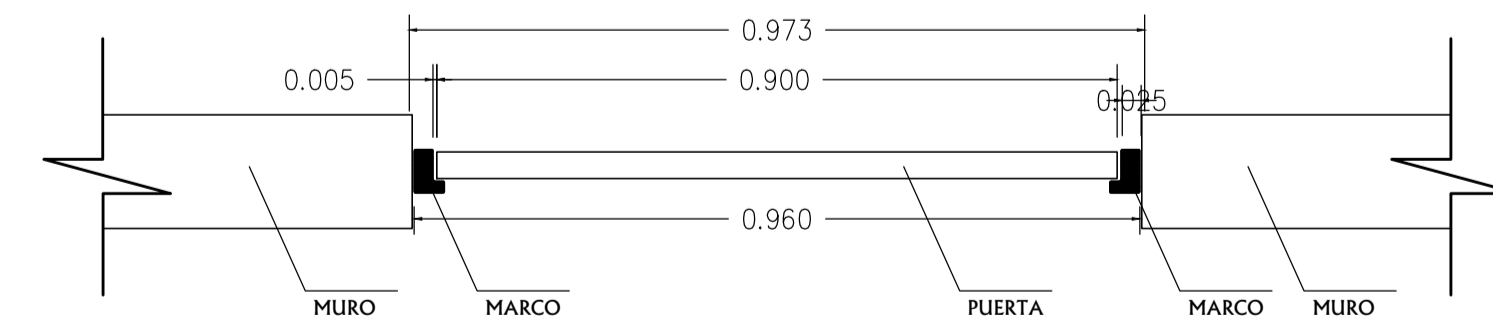
VISTA LATERAL
ESC. 1:10



DETALLE DE CERRAMIENTO
ESC. 1:10

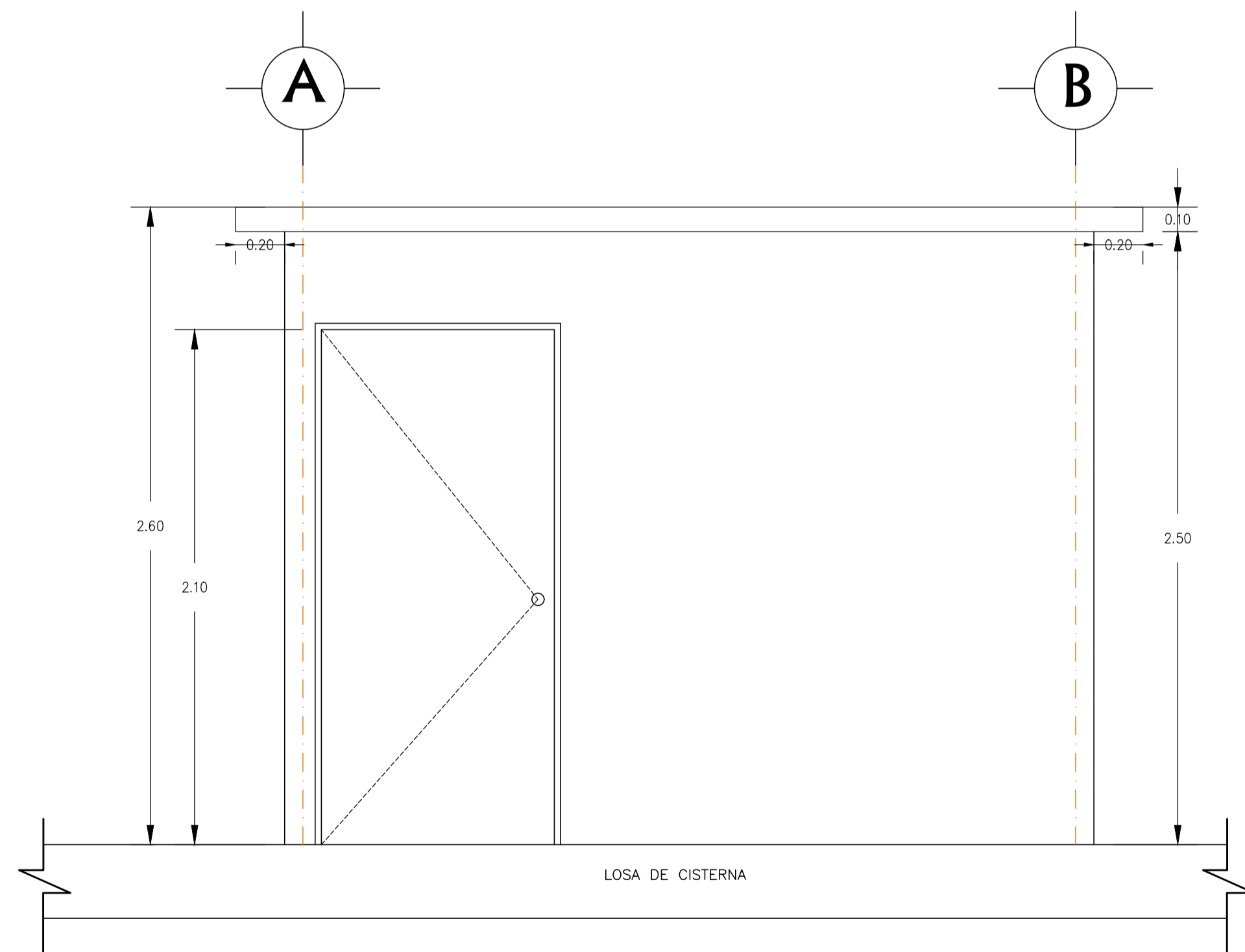


DETALLE DE CASTILLO
ESC. 1:10



PLANTA
ESC. 1:10

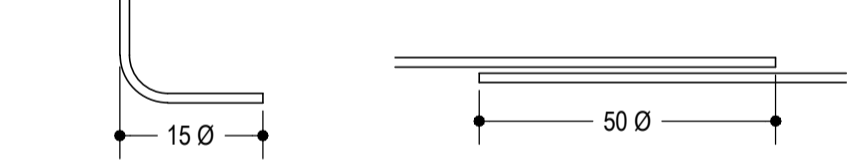
DETALLES DE PUERTA



FACHADA PRINCIPAL
ESC. 1:20

NOTAS:

- * ACOTACIONES EN METROS, EXCEPTO LAS INDICADAS EN OTRA UNIDAD.
- * ELEVACIONES EN METROS
- * EL CONCRETO EN MUROS, LOSAS Y ZAPATAS SERA DE f'c 250 kg/cm², CON IMPERMEABILIZANTE INTEGRAL
- * TODO EL CONCRETO SERA VIBRADO Y CURADO CON MEMBRANA (PROTECTOR CUREX-E) Y DEBERA TENER UN REVENIMIENTO DE 8 A 10 cm. Y T.M.A. DE 3/4"
- * LA LOSA DE PISO Y ZAPATAS DE MUROS Y COLUMNAS SE CONSTRUIRAN SOBRE UNA PLANTILLA DE CONCRETO SIMPLE DE f'c=100 kg/cm² Y DE UN ESPESOR DE 5 cm.
- * EL ACERO DE REFUERZO SERA VARILLA CORRUGADA fy=4200 kg/cm²
- * EL ACERO DE ESTRUCTURAL SERA A-36
- * RECUBRIMIENTO LIBRE DE 5 CM PARA LOSA INFERIOR, MUROS Y COLUMNAS; PARA EL RESTO SERA DE 2.5 CM.
- * LA CIMBRA DEBERA SER DE PRIMERA CALIDAD PARA LOGRAR UN BUEN ACABADO APARENTE
- * USAR LONGITUD DE 50 Ø AL TRASLAPAR VARILLA
- * TODOS LOS GANCHOS DE VARILLA DEBEN DE MEDIR 15Ø



- * EL PROYECTISTA ESTRUCTURAL HA TOMADO TODAS LAS PRECAUCIONES RAZONABLES PARA QUE EL DIMENSIONAMIENTO DE LAS SECCIONES DE LOS ELEMENTOS ESTRUCTURALES SEA EL CORRECTO; SIN EMBARGO LE QUEDA AL CONSTRUCTOR ASUMIR LA MISMA MEDIDA PARA CONOCER Y APLICAR LAS BUENAS PRACTICAS CONSTRUCTIVAS QUE SE RECOMIENDAN EN EL REGLAMENTO DE CONSTRUCCION DEL DISTRITO FEDERAL Y/O EN EL DE LA LOCALIDAD.

| P.A. | X | Y | Z | DESCRIPCION | LOCALIZACION |
|-------|-------------|---------------|--------|---|---|
| 101 | 694.648.461 | 2,872,719.924 | 13.339 | LA MARCA ES UNA VARILLA DE 50 CM INCLUIDA EN EL SUELO | LIBRADO SOBRE BORDO DE CANAL CAHUINAHUA FRENTE A CARRILLO DE BOMBEO |
| 102 | 694.495.428 | 2,872,617.290 | 13.463 | LA MARCA ES UNA VARILLA DE 50 CM INCLUIDA EN EL SUELO | LIBRADO SOBRE BORDO DE CANAL CAHUINAHUA FRENTE A CARRILLO DE BOMBEO |
| B.N.1 | 694.643.107 | 2,872,723.694 | 13.749 | ES UNA MARCA DE PINTURA SOBRE ESTRUCTURA DE CONCRETO | LIBRADO EN LA LOSA SUPERIOR DEL CARRILLO DE BOMBEO |

REHABILITACION Y AMPLIACION DE PLANTA POTABILIZADORA MULTIPLE DE LA LOCALIDAD NUEVO SAN MIGUEL, MUNICIPIO DE AHOME, SINALOA

| | | |
|--|--|--|
| UBICACION: NUEVO SAN MIGUEL | | Plano: 17 de 22 |
| PLANO: CISTERNA 450 M3 (DETALLES DE CASETA) | PROYECTO: M.C. CUAHUTEMOC ZAMORANO GARCIA | Dibujo: MR. NERISSA RODRIGUEZ L. |
| MUNICIPIO AHOME, SINALOA | MAYO/2020 | ESC. INDICADA |
| ARCHIVO: PPOI-2008-CISTERNA | | AUTORIZO: |
| PROYECTO: | APROBO: | AUTORIZO: |
| M.C. CUAHUTEMOC ZAMORANO GARCIA CEDULA PROFESIONAL 1892678 PROYECTOS HIDRAULICOS Y ESTRUCTURALES | ING. HUGO M. FONSECA CASTAÑEDA SUBGERENTE TECNICO DE JAPAMA | MR. JORGE ENRIQUE CINSEL GUTIERREZ GERENTE TECNICO Y DE OPERACION JAPAMA |