

Obra:
**CONSTRUCCIÓN DE GALERIA
FILTRANTE HORIZONTAL
PARA EL SISTEMA DE AGUA
POTABLE.**

Localidad:
NUEVO SALTO GRANDE,
MUNICIPIO DE ELOTA, ESTADO DE
SINALOA.
Contenido:
PLANTA Y PERFIL DE GALERIA
FILTRANTE Y CONDUCCION DE.

Simbologia:

- Arroyo
- Carretera
- Camino de terraceria
- Galeria Filtrante de 12" de diam.
- Linea De Conduccion.
- Linea De Terreno Natural.
- Linea De Proyecto
- Elevación Terreno Natural
- Rasante de Tuberia
- Profundidad de Pozo de visita
- Distancia- Pendiente- Diametro
- R. Tipo Pozo de visita en Galeria
- R. Tipo Pozo de visita en Conduccion

Elaboro,

C. ARQ. ROBERTO CABANILLAS PRADO

Reviso,

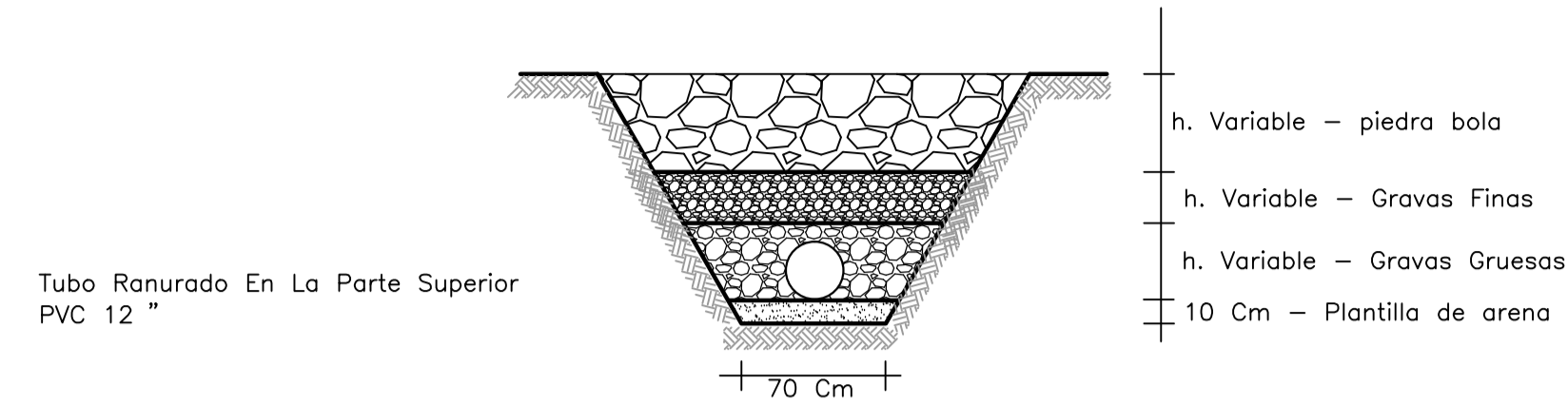
C. ING. DAVID GERMAN OSUNA IRIBE

Autorizo,

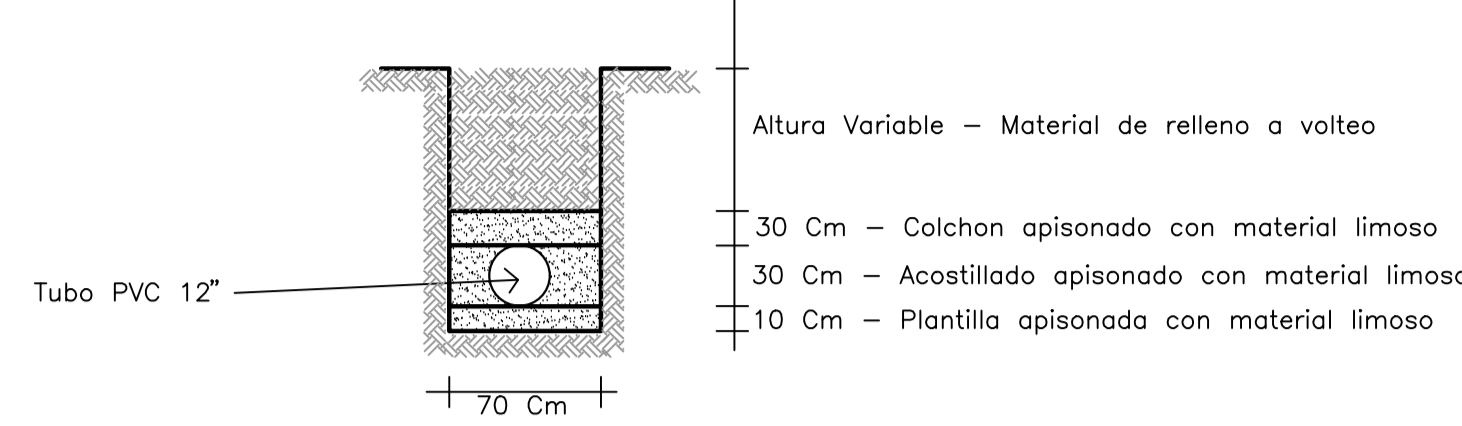
C. LAE. JULIO CESAR RIOS FRANCO

Escala:
1:500
Fecha:
MAYO/2019

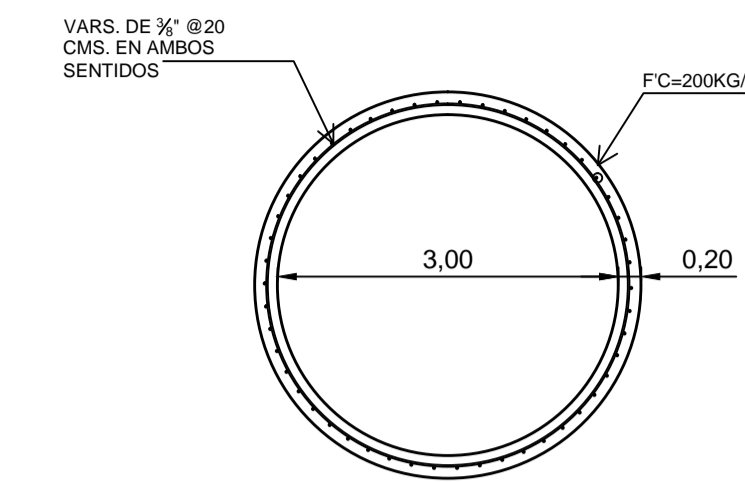
Numero de plano:
AP/01.



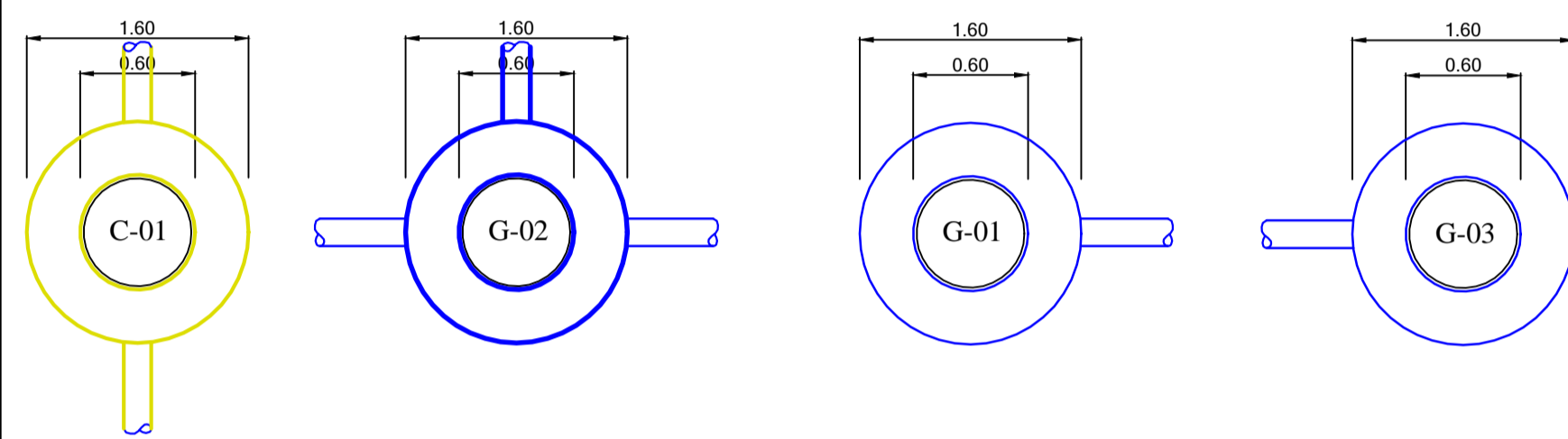
Excavación para línea de galería
filtrante Sección Trapezoidal.



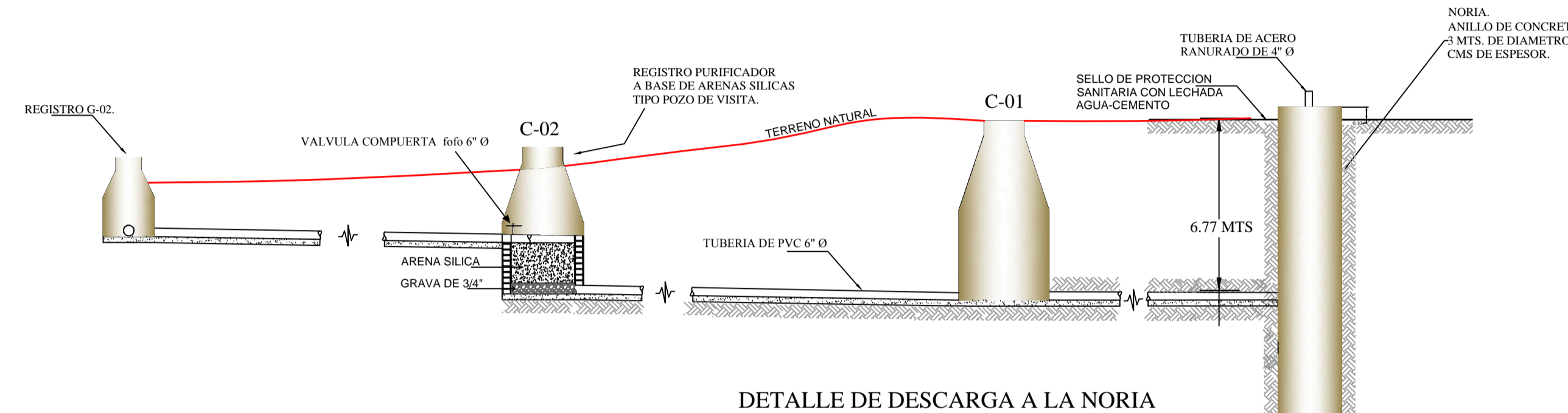
Excavación para línea de
Conduccion Sección Rectangular.



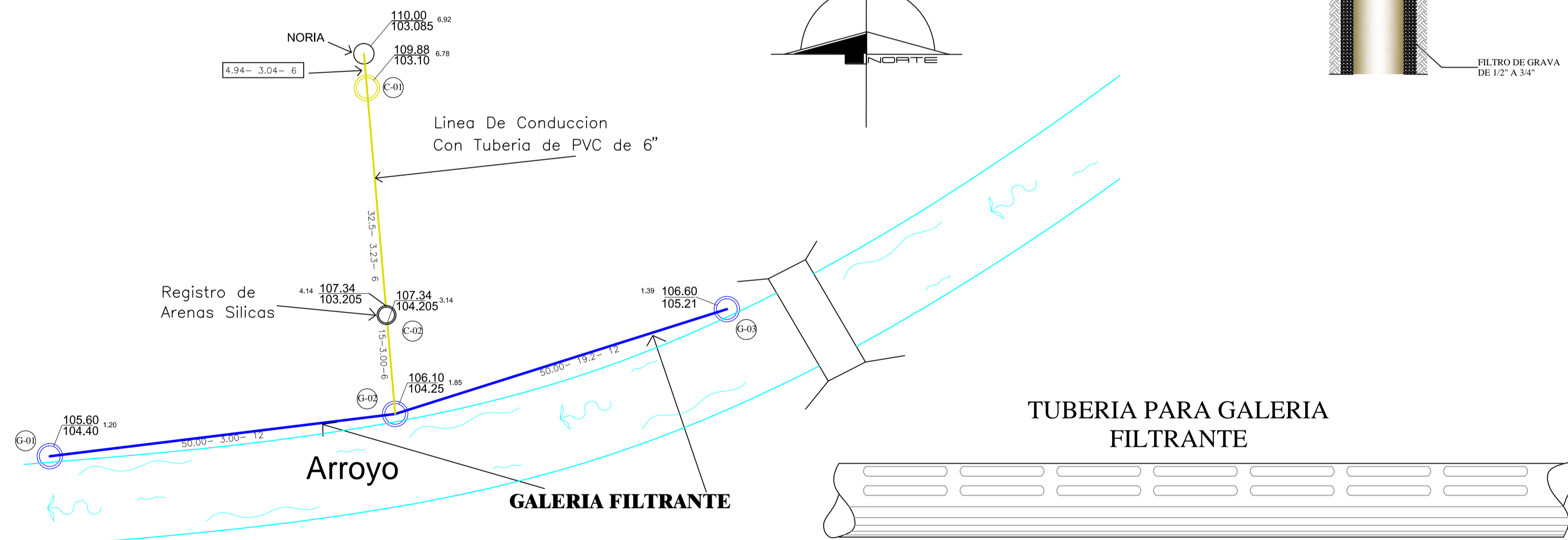
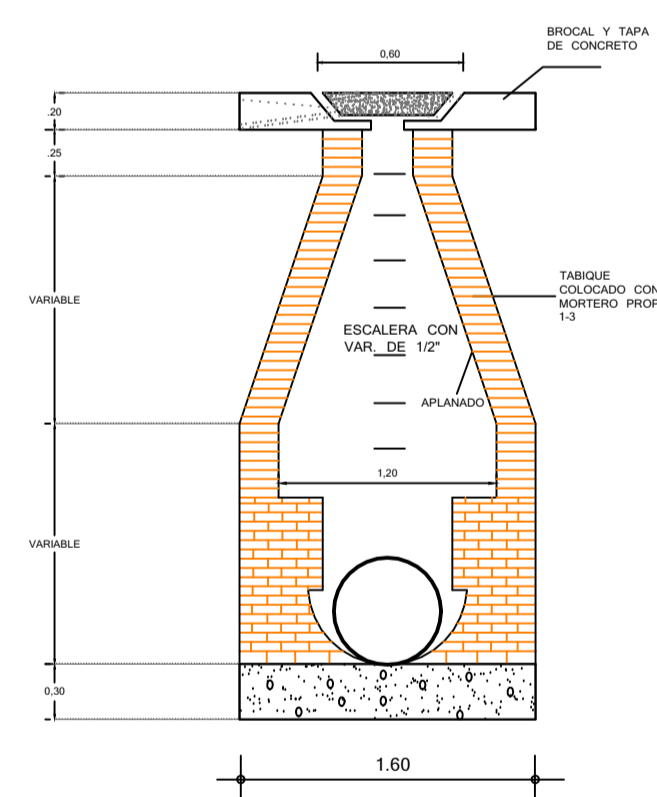
PLANTA DE ARMADO DE NORIA



Registros Para Mantenimiento
(Tipo Pozo De Visita).

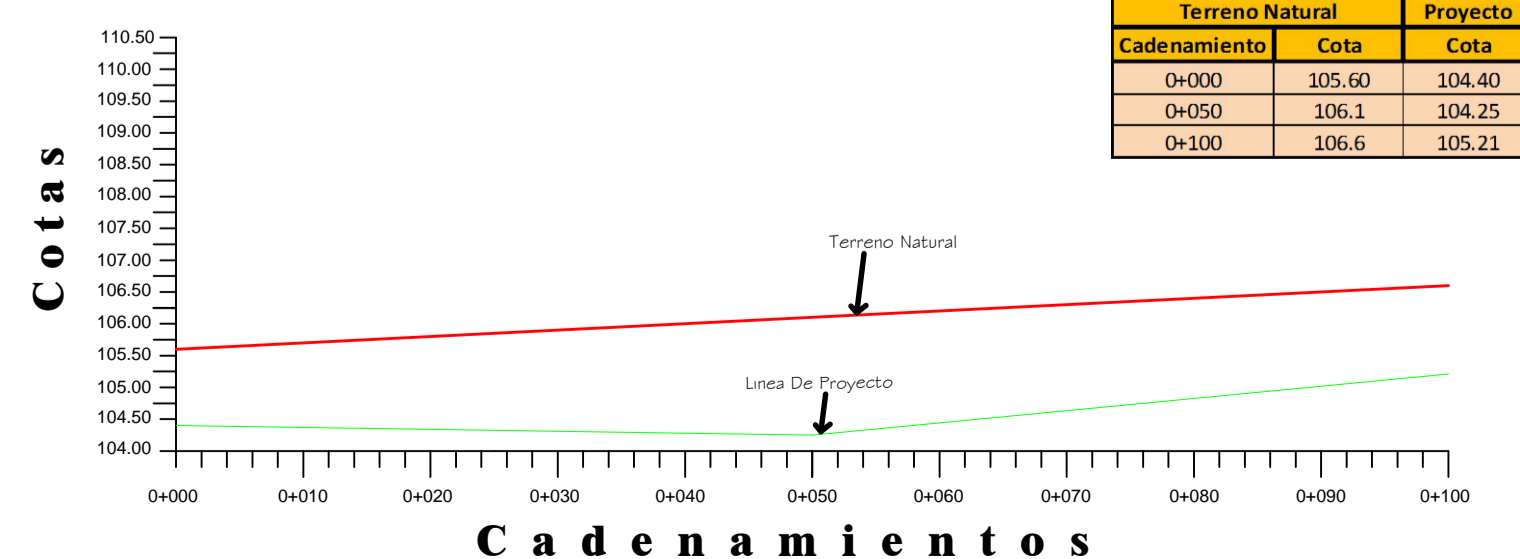


DETALLE DE DESCARGA A LA NORIA



PVC 12" con ranuras en la
parte superior de 12 Cm.
X 2 mm. de espesor

PERFIL DE GALERIA FILTRANTE



PERFIL DE LINEA DE CONDUCCION

