

DATOS DEL PROYECTO	
PROPIETARIO:	MUNICIPIO DE AHOME
UBICACIÓN:	SINDICATURA HIGUERA DE ZARAGOZA, MUNICIPIO DE AHOME, SINALOA

NOTAS GENERALES	
COTAS EN METROS.	
NIVELES EN METROS.	
NO SE TOMARÁN COTAS A ESCALA DE ESTE PLANO.	
LAS COTAS INDICADAS SON A FINO DE ALBANILERÍA.	
TODAS LAS COTAS Y NIVELES DEBERÁN SER VERIFICADAS EN OBRA POR EL CONTRATISTA.	
CUALQUIER DISCREPANCIA DEBERÁ CONSULTARSE CON LA DIRECCIÓN DEL PROYECTO ASÍ COMO LA INTERPRETACIÓN QUE EL PROPIO CONTRATISTA DEBE HACER.	

MODIFICACIONES	
COMENTARIO:	FECHA:

FIRMAS Y SELLOS	
APROBÓ:	

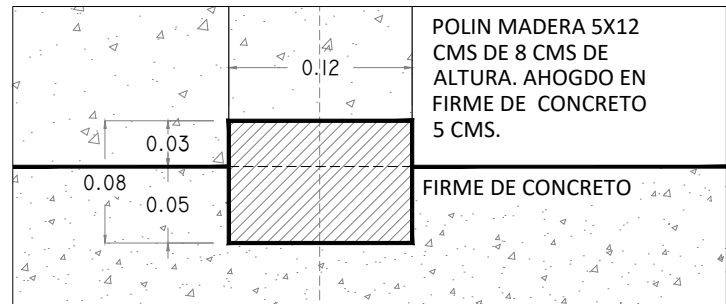
REVISÓ:
ING. JAIME ROMERO BARRERA
 SECRETARIO DE OBRAS PÚBLICAS,
 URBANISMO Y ECOLOGÍA

ELABORÓ:
ARQ. JESÚS ERNESTO TAPIA CASTRO
 DIRECTOR DE OBRAS PÚBLICAS

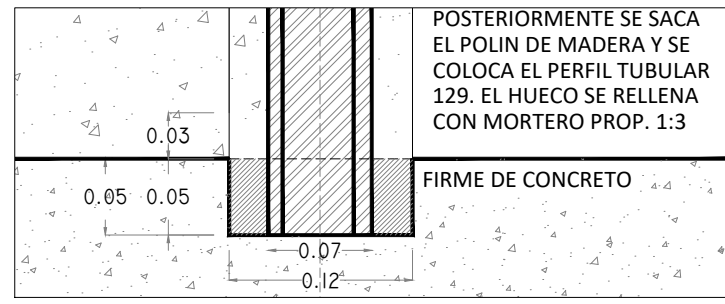
ING. TOMÁS SOTO ÁVILA
 SUBDIRECTOR TÉCNICO

NOMBRE DEL PROYECTO
CONSTRUCCION DE 40 CUARTO DORMITORIO (17.95 M2), DISTINTAS LOCALIDADES DE LA SINDICATURA HIGUERA DE ZARAGOZA, MUNICIPIO DE AHOME, SINALOA.

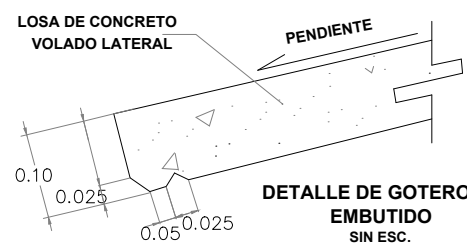
CONTENIDO DEL PLANO
 PLANTA DE ARMADO DE LOSA DE AZOTEA
 ALZADO FRONTAL ESTRUCTURAL
 DETALLES DE FIJACION DE PUERTA



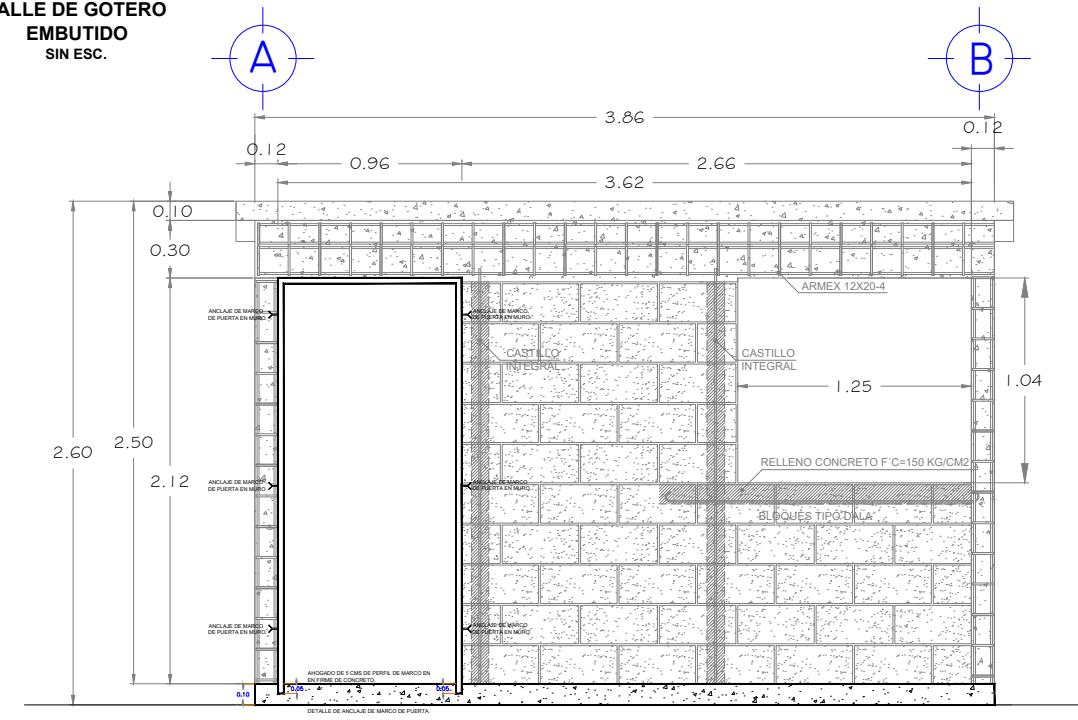
DETALLE EN CORTE ALZADO DE PREPARACION DE FIRME PARA ANCLAJE DE PUERTA PPL.



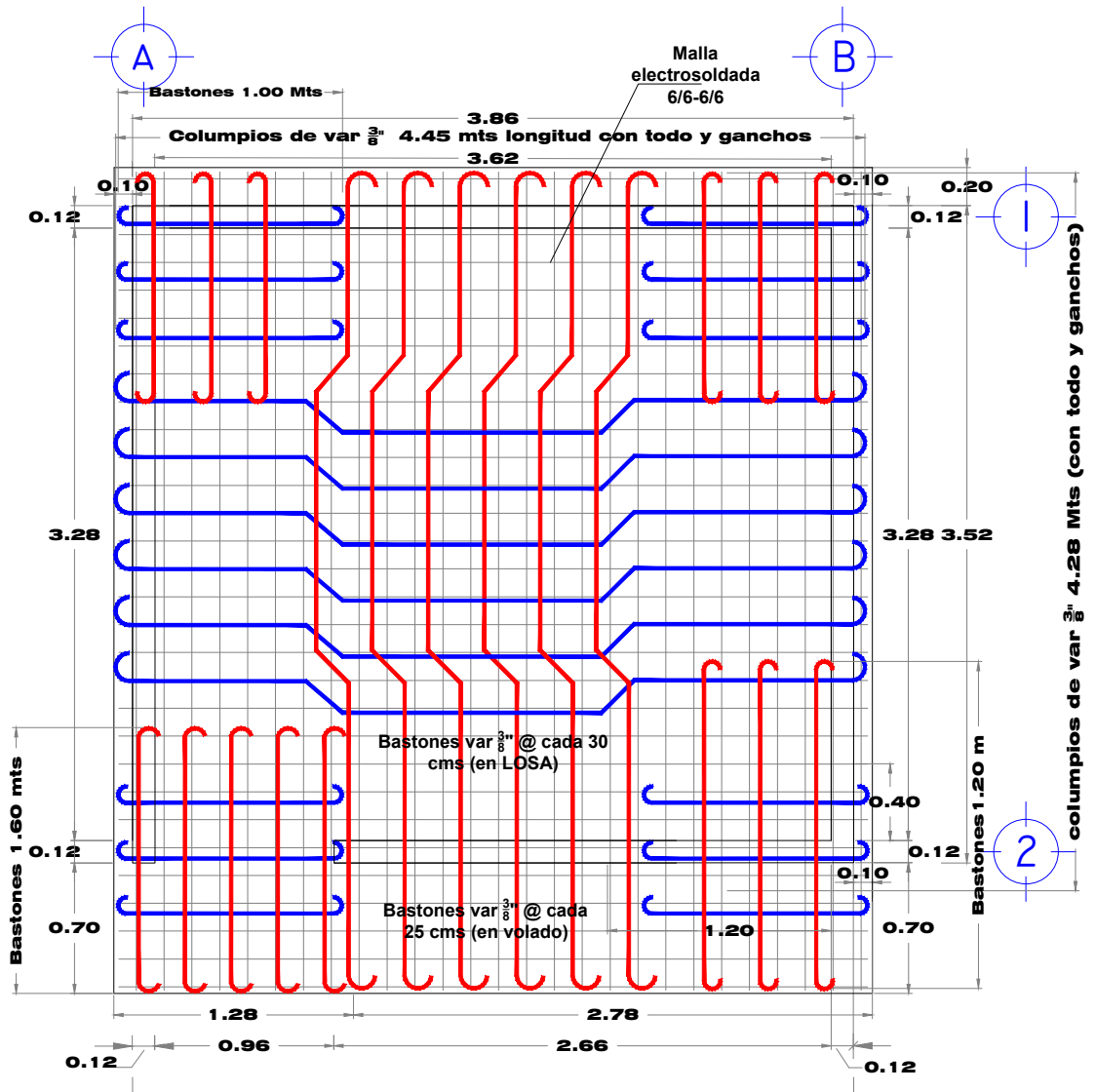
DETALLE EN CORTE ALZADO DE ANCLAJE DE PUERTA PPL.



DETALLE DE GOTERO EMBUTIDO SIN ESC.



ALZADO FRONTAL ESTRUCTURAL



PLANTA DE ARMADO DE LOSA DE AZOTEA

COLOCACION DE SILLETAS SEGUN NORMA Y ESPECIFICACIONES.

