



PIEZAS ESPECIALES

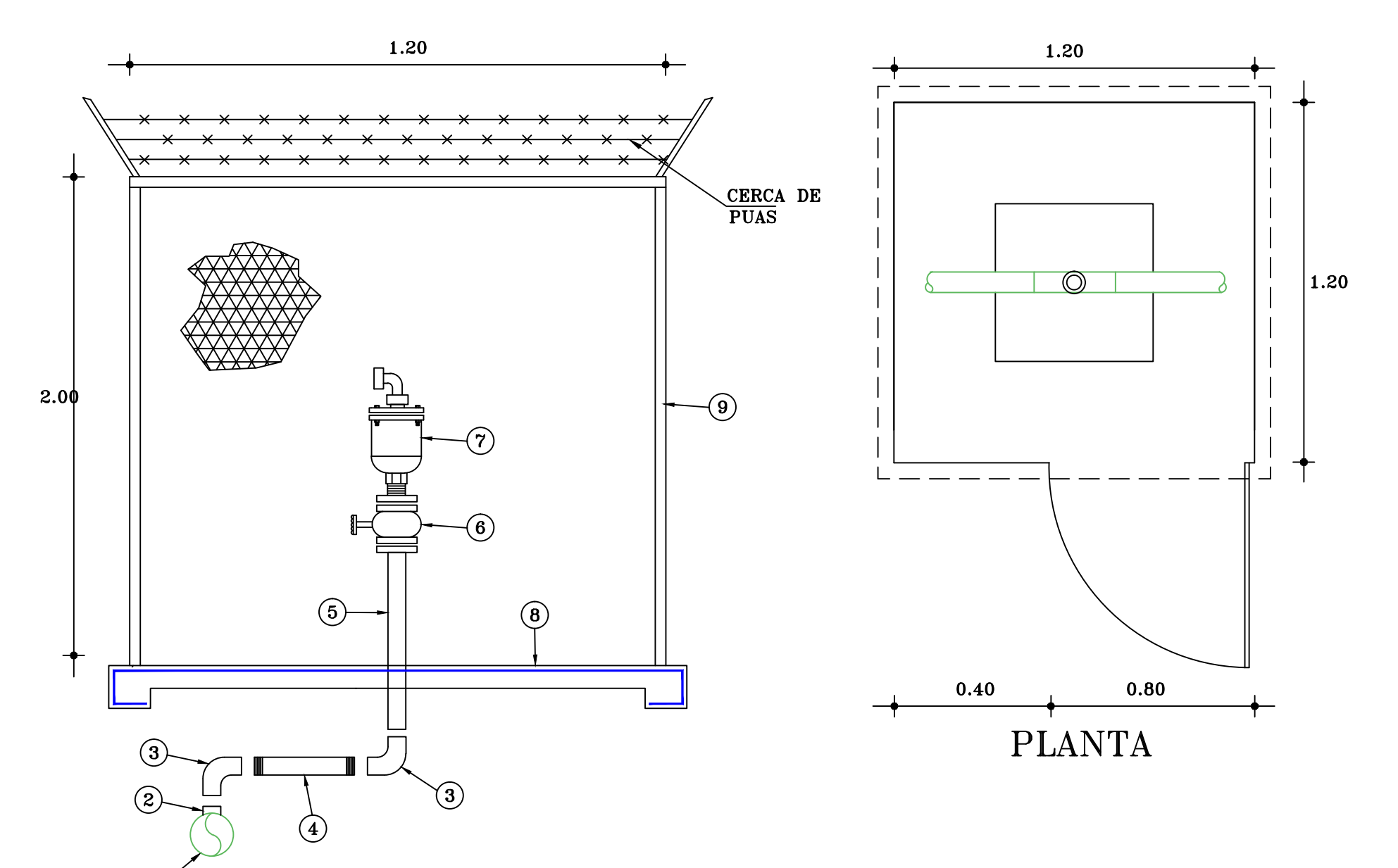
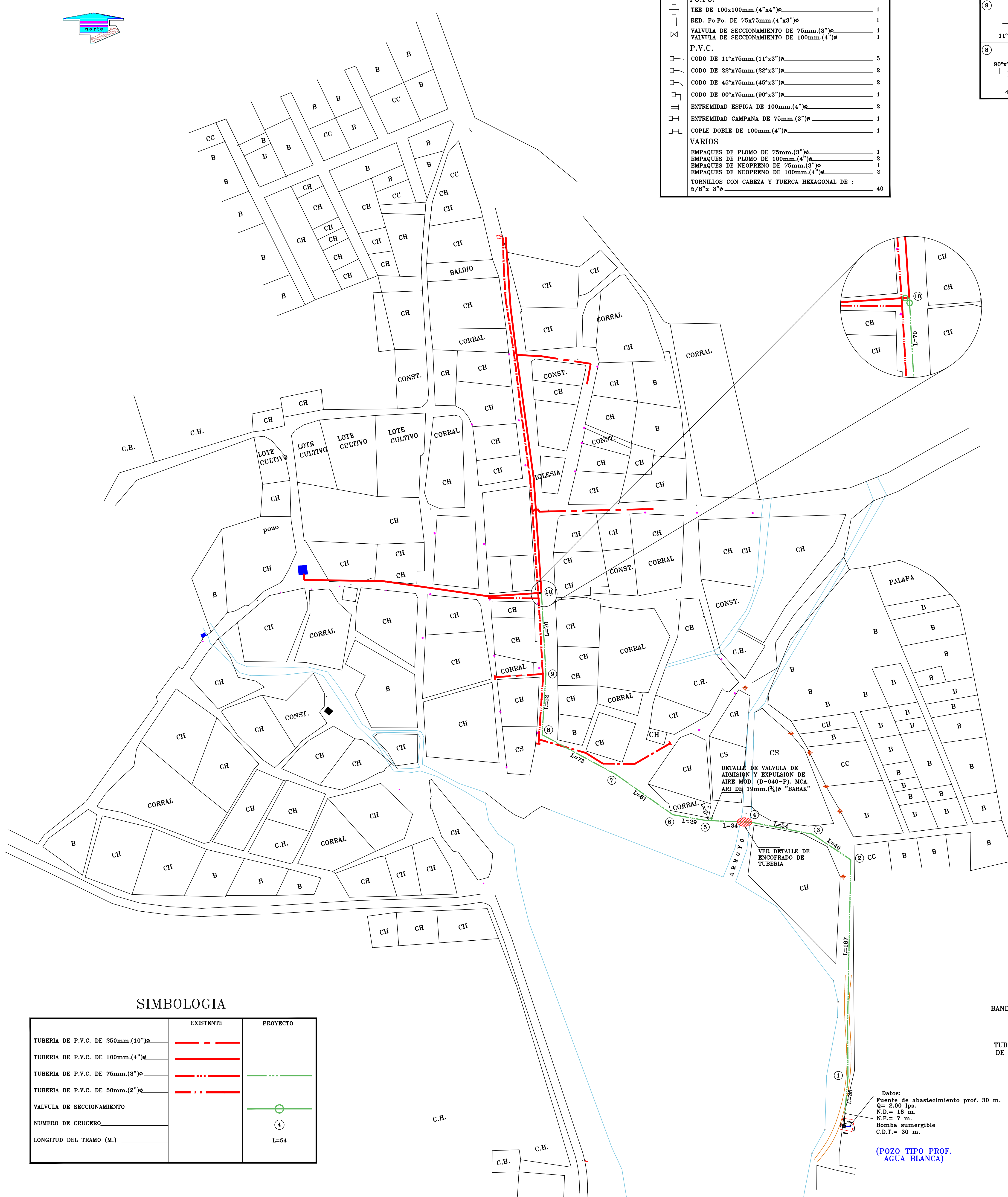
Fo.Fo.	PZA
TEE DE 100x100mm.(4"x4") ϕ	1
RED. Fo.Fo. DE 75x75mm.(4"x3") ϕ	1
VALVULA DE SECCIONAMIENTO DE 75mm.(3") ϕ	1
VALVULA DE SECCIONAMIENTO DE 100mm.(4") ϕ	1
P.V.C.	
CODO DE 11"x75mm.(11"x3") ϕ	5
CODO DE 22"x75mm.(22"x3") ϕ	2
CODO DE 45"x75mm.(45"x3") ϕ	2
CODO DE 90"x75mm.(90"x3") ϕ	1
EXTREMIDAD ESPIGA DE 100mm.(4") ϕ	2
EXTREMIDAD CAMPANA DE 75mm.(3") ϕ	1
COPEL DOBLE DE 100mm.(4") ϕ	1
VARIOS	
EMPAQUES DE PLOMO DE 75mm.(3") ϕ	1
EMPAQUES DE PLOMO DE 100mm.(4") ϕ	2
EMPAQUES DE NEOPRENO DE 75mm.(3") ϕ	1
EMPAQUES DE NEOPRENO DE 100mm.(4") ϕ	2
TORNILLOS CON CABEZA Y TUERCA HEXAGONAL DE : 5/8" x 3"	40

CRUCEROS

①	④	⑤	⑦	②	③	⑥
⑧						
11"x75				45"x75		22"x75
90"x75				100 U T-9		
45"x75				100		
				Red.		
				100x75		
				75"		
				100		



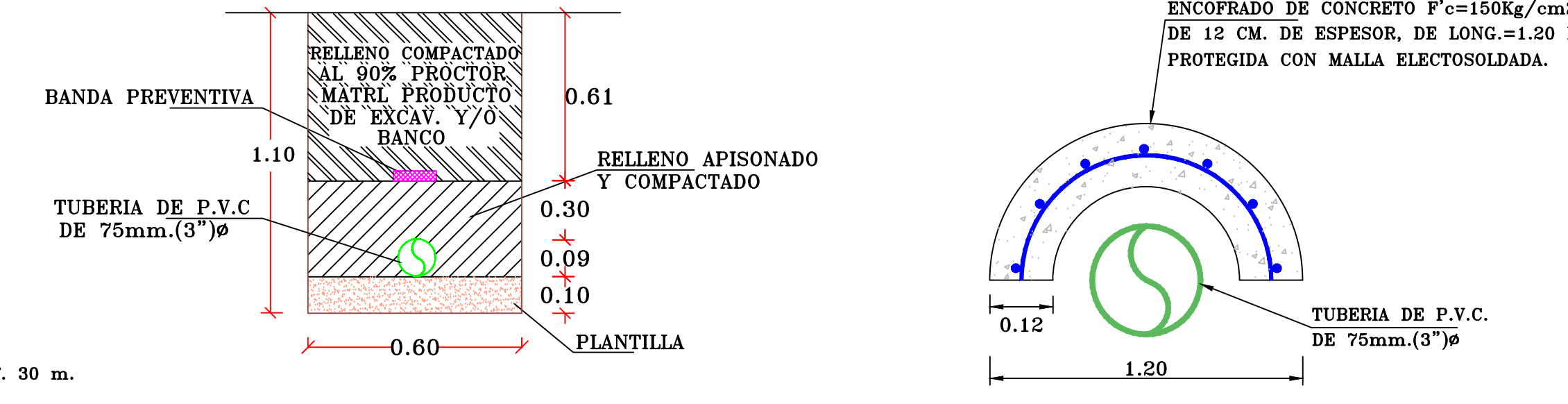
CROQUIS DE LOCALIZACION



DETALLE DE VALVULA DE ADMISION Y EXPULSION DE AIRE MOD. (D-040-P) MCA. ARI DE 19mm.(3/4")\phi "BARAK" PIEZAS ESPECIALES

① COLLARIN HIERRO DUCTIL DE 75x19mm.(3" x 3/4") ϕ	1 PZA
② NIPLE DE 19mm.(3/4") ϕ , L=10 cm. DE Fo.go.	1 PZA
③ CODO DE 90"x19mm.(90"x3/4") ϕ , DE Fo.go.	1 PZA
④ NIPLE DE 19mm.(3/4") ϕ , L=2.25 M. DE Fo.go.	1 PZA
⑤ NIPLE DE 19mm.(3/4") ϕ , L=2.10 M. DE Fo.go.	1 PZA
⑥ VALVULA DE ADMISION Y EXPULSION DE AIRE MOD. (D-040-P) MCA. ARI DE 19mm.(3/4") ϕ , "BARAK"	1 PZA
⑦ BANQUETA DE CONCRETO F'c=150 KG/CM2, Y 7.0 CM DE ESPESOR DE 1.20x1.20 M. EN AREA DE VALVULA REFORZADA CON MALLA LAC 66-10-10	1 PZA
⑧ CERCA PERIMETRAL DE MALLA CICLONICA DE 1.40x1.40x2.00 M. DE ALTURA, A BASE DE MALLA CICLONICA CAL.#10, CON POSTES DE TUBO DE Fo.Go. DE (2")DIAM., DE 2.00 M. DE ALTURA.	1 PZA

SECCION PARA TUBERIA DE 75mm(3")\phi

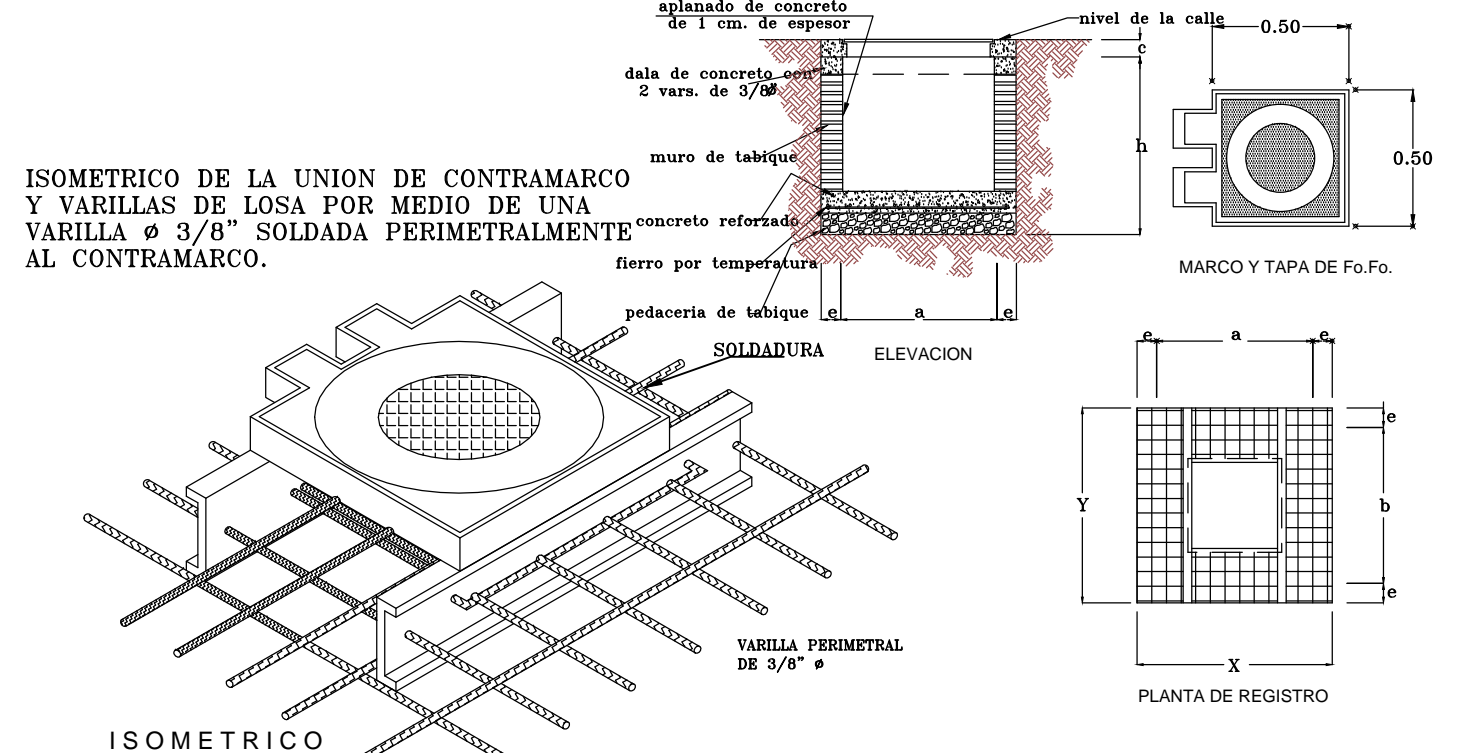


DETALLE DE ENCOFRADO DE TUBERIA

SIMBOLOGIA

	EXISTENTE	PROYECTO
TUBERIA DE P.V.C. DE 250mm.(10") ϕ	— — — —	— — — —
TUBERIA DE P.V.C. DE 100mm.(4") ϕ	— — — —	— — — —
TUBERIA DE P.V.C. DE 75mm.(3") ϕ	— — — —	— — — —
TUBERIA DE P.V.C. DE 50mm.(2") ϕ	— — — —	— — — —
VALVULA DE SECCIONAMIENTO	○	○
NUMERO DE CRUCERO		④
LONGITUD DEL TRAMO (M.)		L=54

DETALLE DE CAJA DE VALVULAS



DATOS PARA CAJAS DE VALVULAS

NUMERO DE CRUCERO	CAJA TIPO No.	DIAMETRO DE LA VALVULA MAYOR	CANT. DE VALVULAS	CONTRAMARCOS										
				h EN M.	c EN CM.	a EN M.	b EN M.	x EN M.	y EN M.	SENCILLO M.	DOBLE M.	CANTIDAD PZA.	PERAL PERIF. C' PUTG.	
②	9	100	2	1.32	11.3	1.20	0.90	14	1.48	1.48	1.40	-	2	4"

DATOS DE PROYECTO

POBLACION DE PROYECTO CENSO (2020)	333 HABT.
DOTACION	250 LTS/HABT/DIA
GASTO MEDIO DIARIO	0.96 L.P.S.
GASTO MÁXIMO DIARIO	1.16 L.P.S.
GASTO MAXIMO HORARIO	1.79 L.P.S.
COEFICIENTE DE VARIACION DIARIA	1.20
COEFICIENTE DE VARIACION HORARIA	1.55
SISTEMA	GRAVEDAD

NOTAS

- 0 EL PROYECTO DE AGUA POTABLE Y OBRA CIVIL SERÁN ELABORADOS BAJO LAS NORMAS DE LA DIRECCION GENERAL DE AGUA POTABLE Y ALCANTARILLADO DE LA C.N.A.
- 0 TODAS LAS PIEZAS ESPECIALES SERÁN DE FABRICA.
- 0 LAS VALVULAS DE SECCIONAMIENTO SERÁN DE VASTAGO FLO SERIE 2500 DE SELLO HERMETICO FORRADA CON ELASTOMERO Y BRIDA TIPO ANSI COMPLETAS PARA 6.8kg/cm² (12.5 lbs/gu²) DE AGUA MARCA RECONOCIDA Y QUE CUMPLAN CON LA NORMA-AWWA C-509
- 0 LAS LONGITUDES DE TUBERIA ESTÁN APROXIMADAS EN METROS.
- 0 LA TOMA DOMICILIARIA SERÁ DE EXTRU-PAK RD-9 DE 13mm (1/2") EN EL DUCTO Y Fo.Go. EN EL CUADRO.
- 0 SE LAVARÁ LA RED ANTES DE PONERSE EN SERVICIO SE HARÁ MEDIANTE LOS DESAGUES LOCALIZADOS POR EL ING. RESIDENTE.
- 0 EN LOS CAMBIOS DE DIRECCION, CODOS, TEE, TAPAS CIEGAS SE COLARAN ATRAQUEZAS DE CONCRETO P'c= 140 kg/cm² (SEGUN PLANO VC-1939)
- 0 ABRAZADERA DE BRONCE MOD. 85-5-5-5 MCA FORD DE (3 1/2" o 4 1/2")\phi CON TORNILLOS DE BRONCE DISEÑO A HINGED S-70 (NOM-002-COAGUA).

CANTIDAD DE TUBERIA

TUBERIA DE P.V.C. DE 75mm.(3")\phi CLASE RD-32.5	645.00 M.
--	-----------

JUNTA MUNICIPAL DE AGUA POTABLE Y ALCANTARILLADO DE CULIACÁN
UNIDAD DE PLANEACION Y PROYECTOS

SUSTITUCION DE FUENTE DE ABASTECIMIENTO INCLUYE: PERFORACION DE POZO TIPO PROFUNDO, ARREGLOS HIDRAULICOS, LINEA DE CONDUCCION, EQUIPAMIENTO ELECTROMECANICO, CLORACION, AUTOMATIZACION, CASETA DE CONTROLES Y CERCA PERIMETRAL EN LA COMUNIDAD DE "AGUA BLANCA", SINDICATURA DE TEPUCHE, MUNICIPIO DE CULIACAN, SINALOA.		NUMERO DEL PLANO	1 DE 8
CONSTRUCCION DE POZO TIPO PROFUNDO PARA AGUA POTABLE	NUMERO DE MONEDAS		
LINEA DE CONDUCCION	LINEA DE CONDUCCION (AGUA BLANCA)		
CREADO: JORGE OCTAVIO BUENO L.	ELABORADO: ING. ABELARDO CASTRO PLATA	ESCALA: 1:1500	FECHA: FEBRERO 2022
PROYECTO: ING. JESUS MEJIA URIARTE	REVISADO: ARO. PAVEL R. SALAZAR AGUIRRE	INCH: 1	ELABORADO: ING. MANUEL LUNA FERNANDEZ