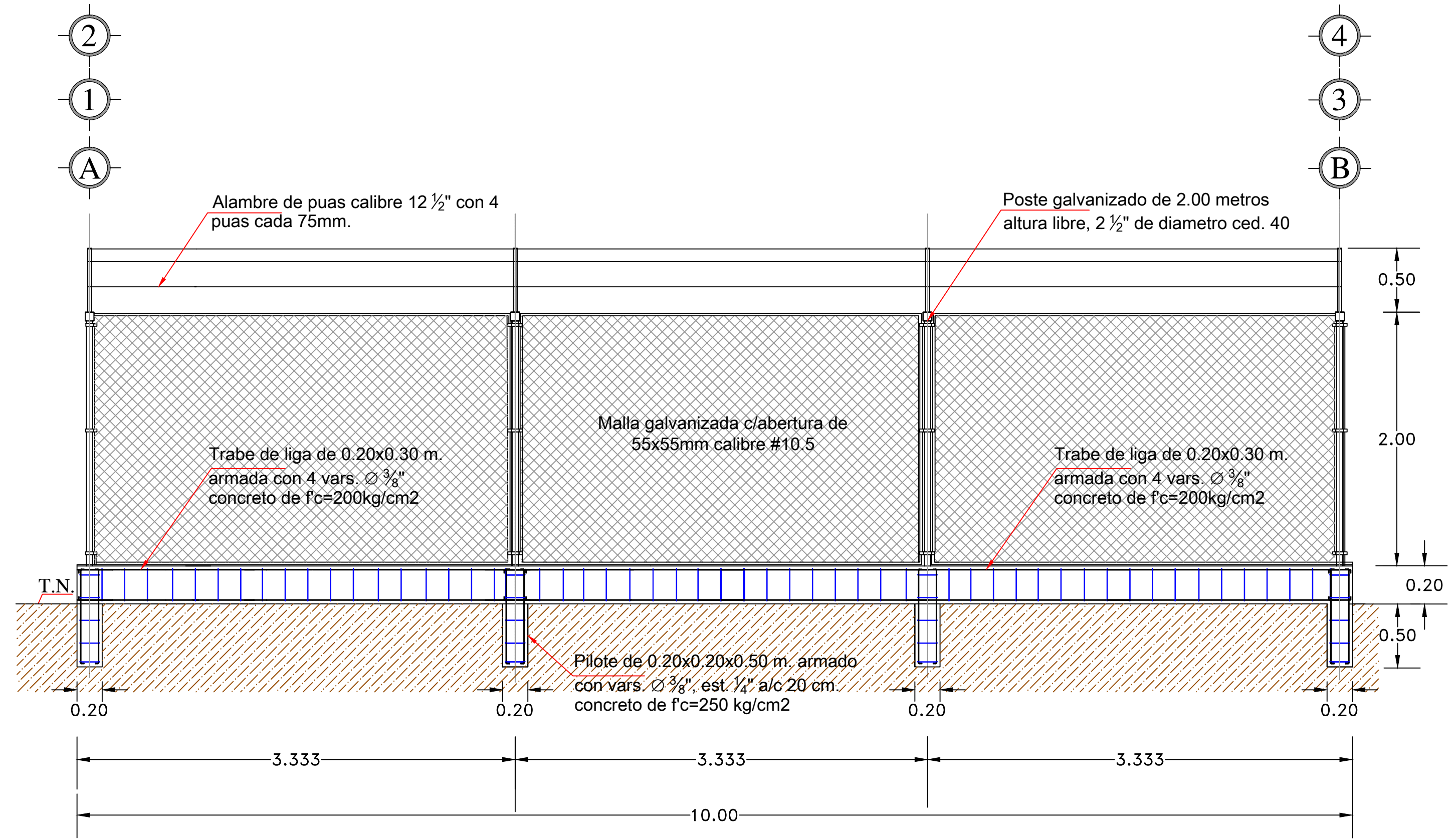
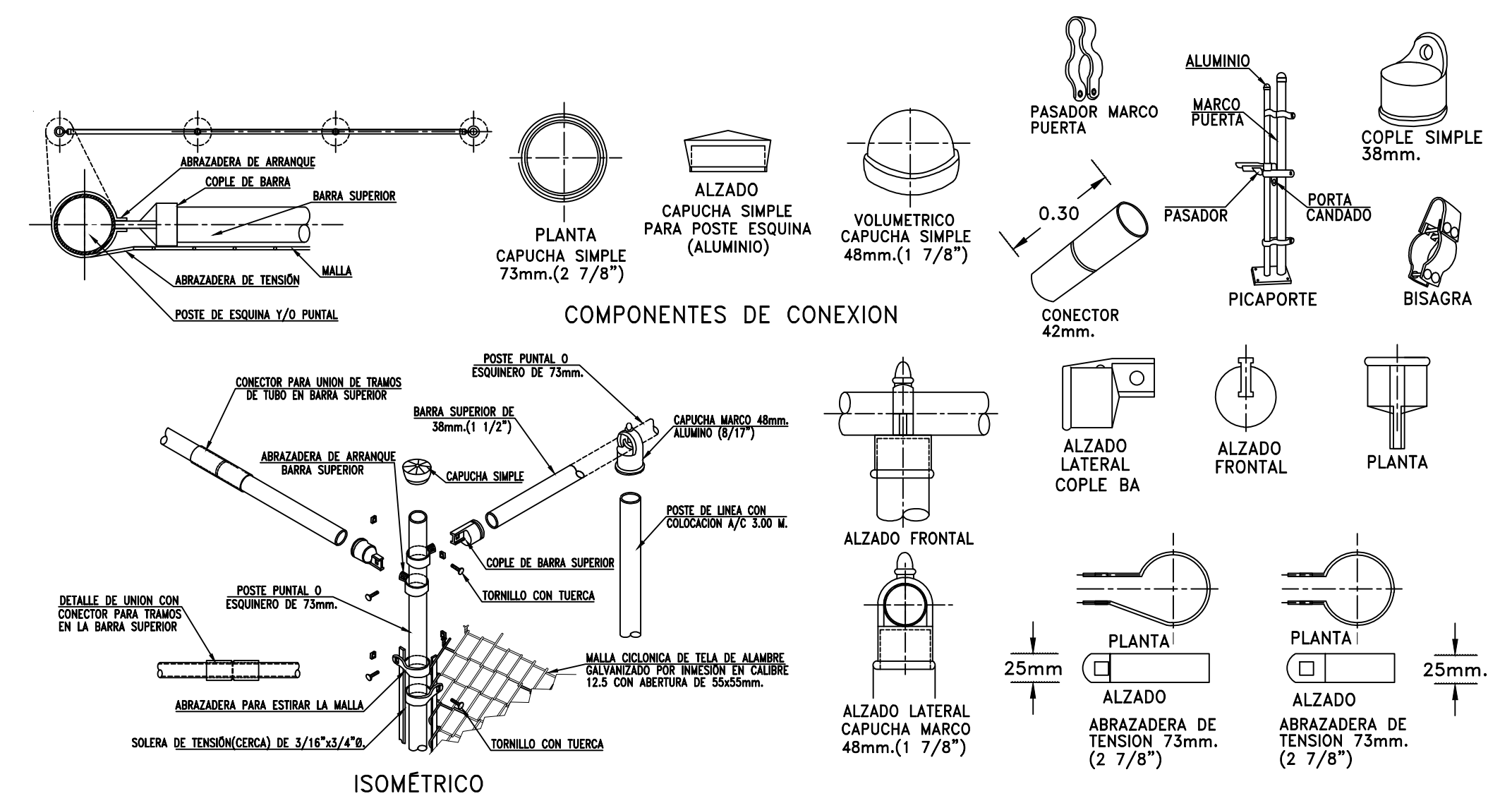
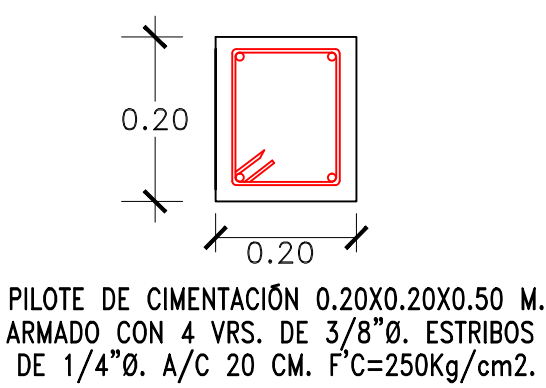
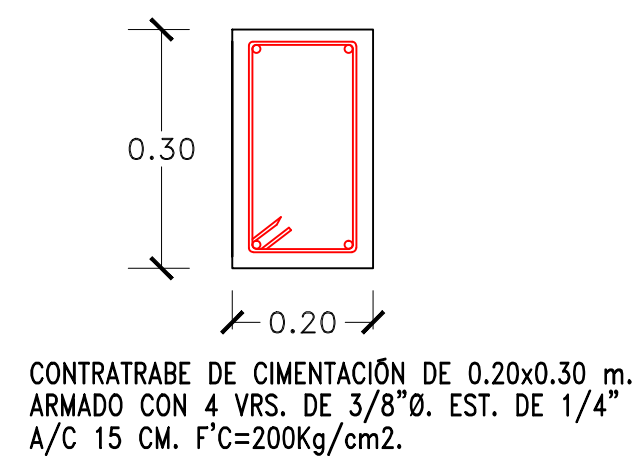


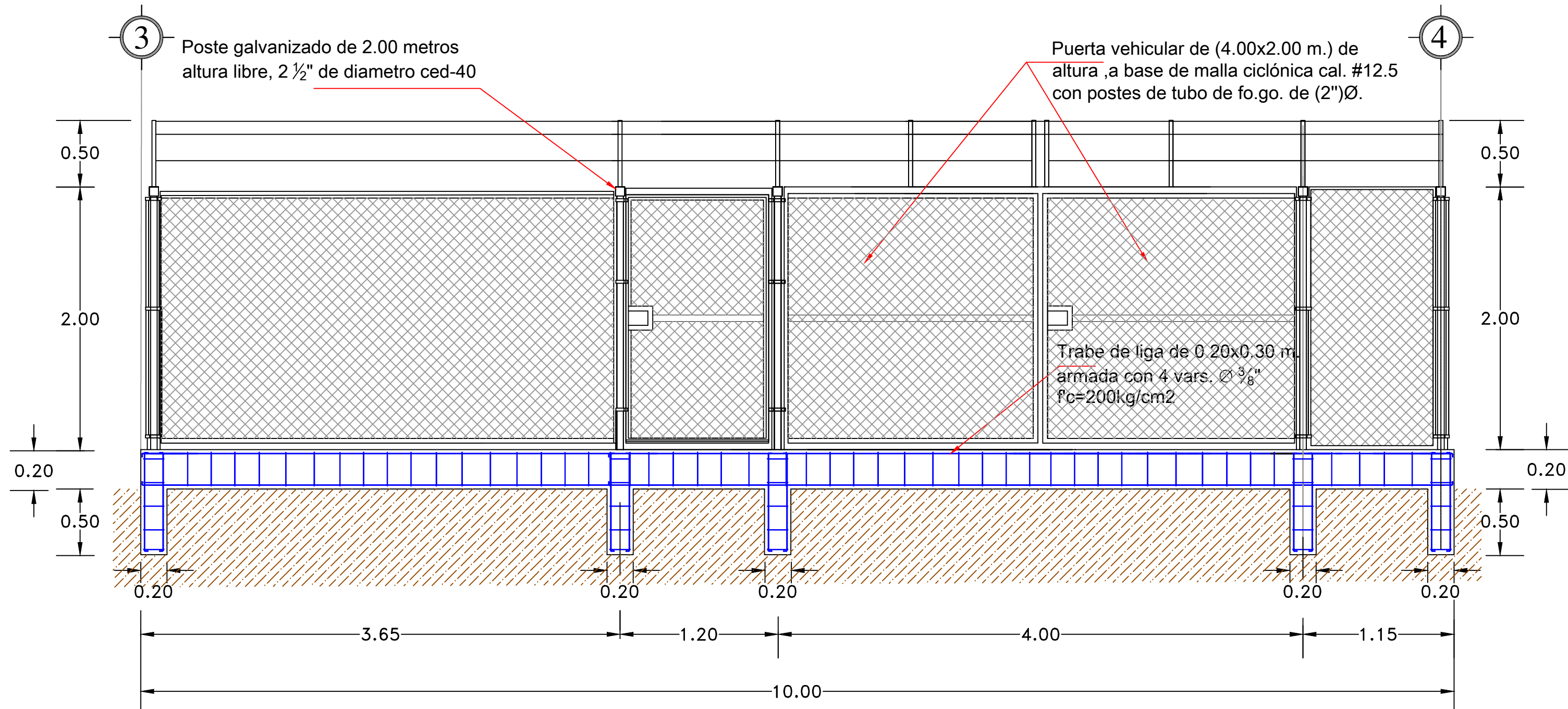
PLANTA DE CONJUNTO DE CERCA EN BASE POZO
ESC. 1:50



SECCION TRASERA Y LATERALES DE CERCA EN BASE POZO
ESC. 1:30



ELEMENTOS COMPONENTES Y ACCESORIOS PARA CERCAS		A	C	A	B	A	B	A	D	O	S
TELA CICLÓN. ABERTURA 55x55mm. INTERIOR	CAPUCHA MARCO, 48mm. (1 7/8")	LOS TUBOS PARA POSTES DE LÍNEA, ESQUINEROS, DE ARRANQUE (PUNTALES), BARRA SUPERIOR Y RETENIDAS HORIZONTALES SE HARÁN DE ACERO FABRICADOS CON O SIN COSTURA SOLDADOS Y ROLADOS NEGROS GALVANIZADOS POR INMERSIÓN EN CALENTE O A PARTIR DE LÁMINA GALVANIZADA CON SOLDADURA CONTINUA A TOPE CON RECUBRIMIENTO C-90 (0.9oz/pie 2. TUBOS, MALLA, ACC. LAM.)									
MALLA GALVANIZADA CAL 12.5 (OPCIÓN 1) H=2.00m.	ABRAZADERA DE TENSION, 73mm. (2 7/8")	EL TAMAÑO NOMINAL DE LOS TUBOS DEBE SER EL DESIGNADO EN ESTE PLANO Y DEBEN ESTAR LIBRES DE DEFECTOS SUPERFICIALES Y TENER UN BUEN ACABADO.									
SOLERAS DE TENSION GALVANIZADAS DE 3/16"x3/4" DE ANCHO	ABRAZADERA DE ARRANQUE 73mm. (2 7/8")	EL DEFECTO DEBE SER REMOVIDO POR MAQUINADO O ESMERILADO.									
POSTES DE LÍNEA, 48mm. (1 7/8")	CONECTOR, 42mm. (1 5/8")	LOS EXTREMOS DE LOS TUBOS DEBEN CORTARSE A ESCUADRA Y LIBRE DE RESIEMA.									
POSTES PUNTALES, 73mm. (2 7/8")	PICAPORTE	LOS TUBOS FABRICADOS CON LÁMINA NEGRA Y LOS FABRICADOS CON LÁMINA GALVANIZADA DEBEN EXTENDER UNA GARANTÍA DE 5 A 7 AÑOS CONTRA CORROSIÓN.									
POSTES ESQUINEROS, 73mm. (2 7/8")	COPLE OREJA, 38mm. DE (1 1/2")										
POSTES BASE DE PUERTA, 73mm. (2 7/8")	COPLE SIMPLE 38mm. DE (1 1/2")										
BARRA SUPERIOR, 38mm. DE (1 1/2")	BISAGRA 9.5mm. #x32mm. (3/8"x1/4")										
	TORNILLO TIPO COCHE 6/TUERCAHEXAGONAL, 1/4"x(1 1/4) 32mm. GALVANIZADA										



SECCION DE CERCA PARA ACCESO A BASE POZO
ESC. 1:30

JUNTA MUNICIPAL DE AGUA POTABLE Y ALCANTARILLADO DE CULIACÁN
UNIDAD DE PLANEACIÓN Y PROYECTOS

SUSTITUCIÓN DE FUENTE DE ABASTECIMIENTO INCLUYE; PERFORACIÓN DE POZO TIPO PROFUNDO, ARREGLOS HIDRÁULICOS, LÍNEA DE CONDUCCIÓN, EQUIPAMIENTO ELECTROMECÁNICO, CLORACIÓN, AUTOMATIZACIÓN, CASETA DE CONTROLES Y CERCA PERIMETRAL, EN LA COMUNIDAD DE LA HIGUERA (DE EL SALADO), SINDICATURA DE EL SALADO, MUNICIPIO DE CULIACÁN, SINALOA.

DESCRIPCIÓN DE PROYECTO:	CONSTRUCCIÓN DE POZO TIPO PROFUNDO PARA AGUA POTABLE	NUMERO DEL PLANO:	5 DE 8
CLAVE DE PLANO:	CERCA PERIMETRAL	FECHA:	FEBRERO/2022
DIBUJO:	JORGE OCTAVIO BUENO L.	LEVANTO:	ING. ABELARDO CASTRO PLATA
PROYECTO:	ING. JESUS MEJIA URIARTE	INDICADAS:	ING. MANUEL LUNA FERNANDEZ