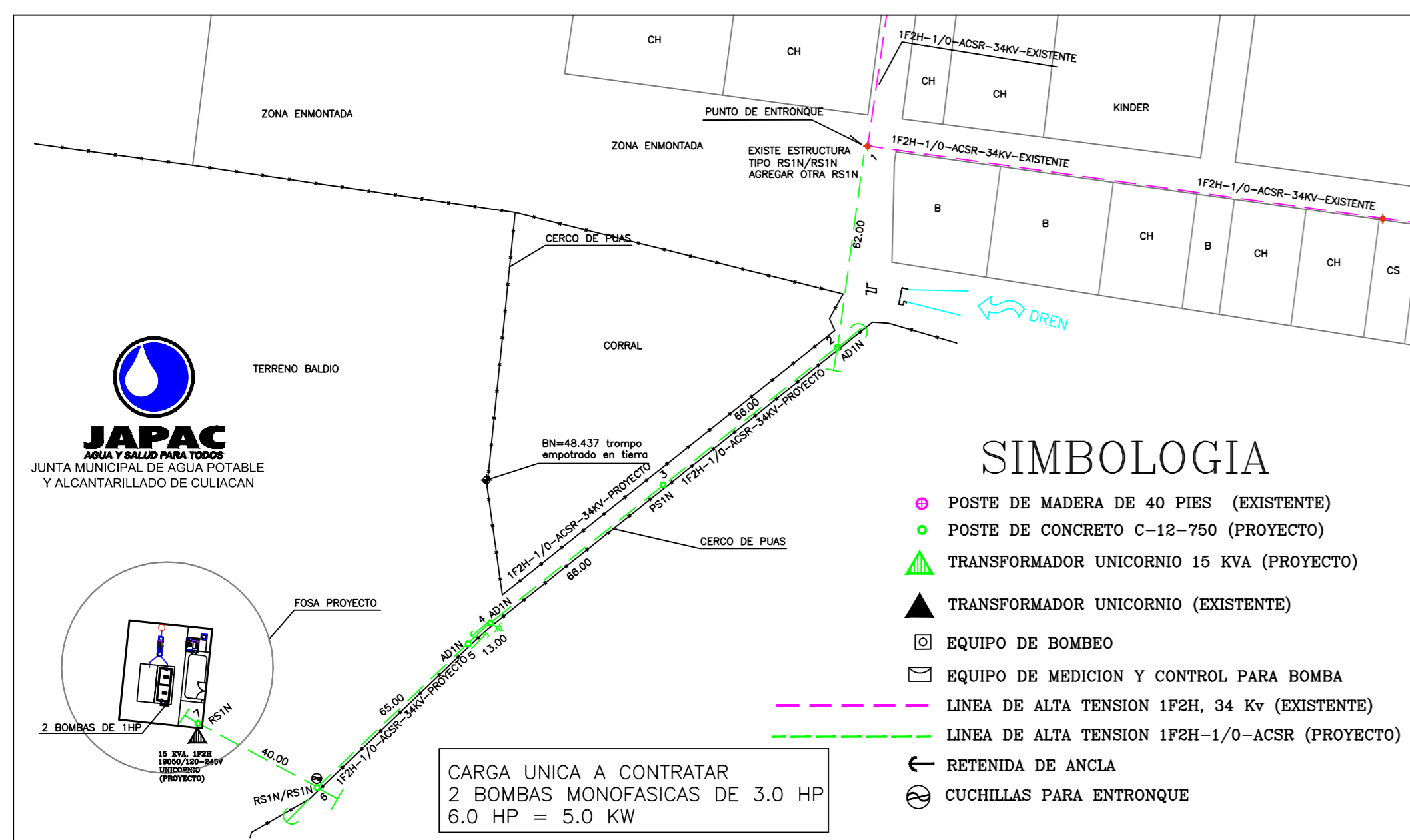


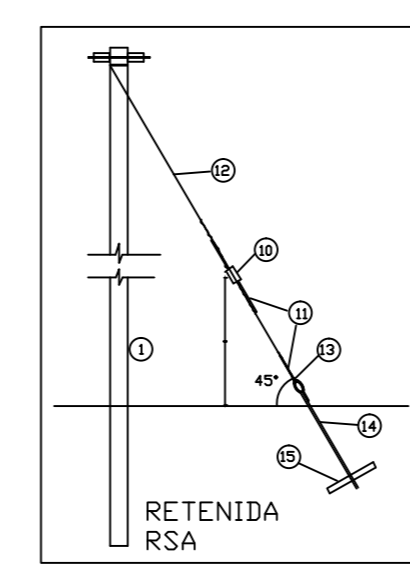
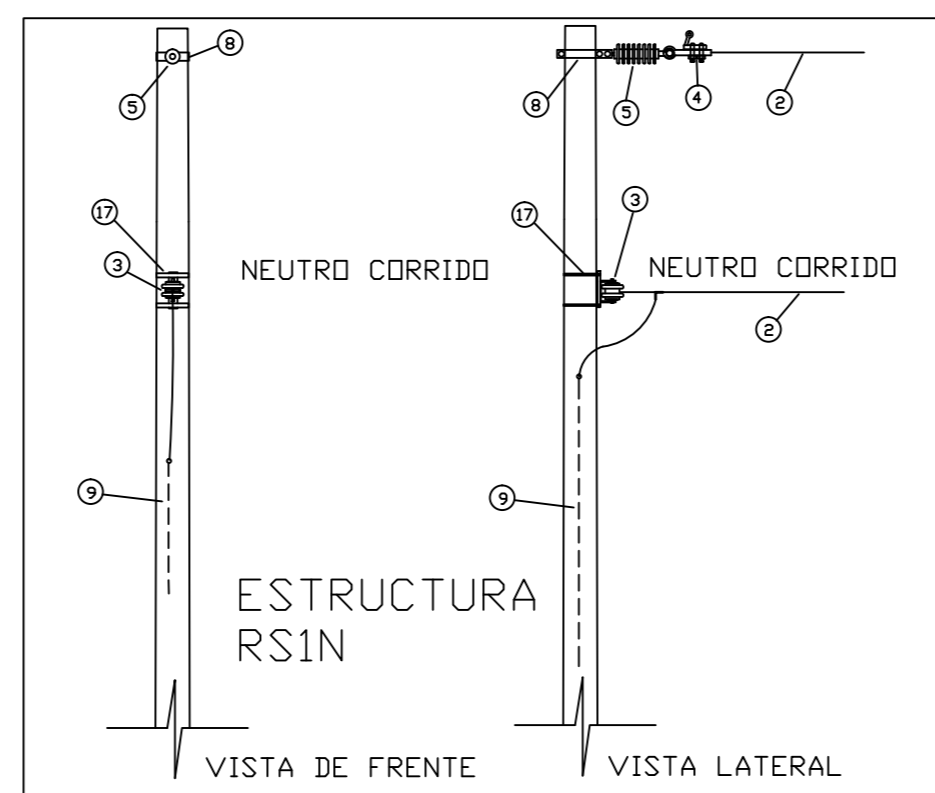
CROQUIS DE LOCALIZACION



**SIMBOLOGIA**

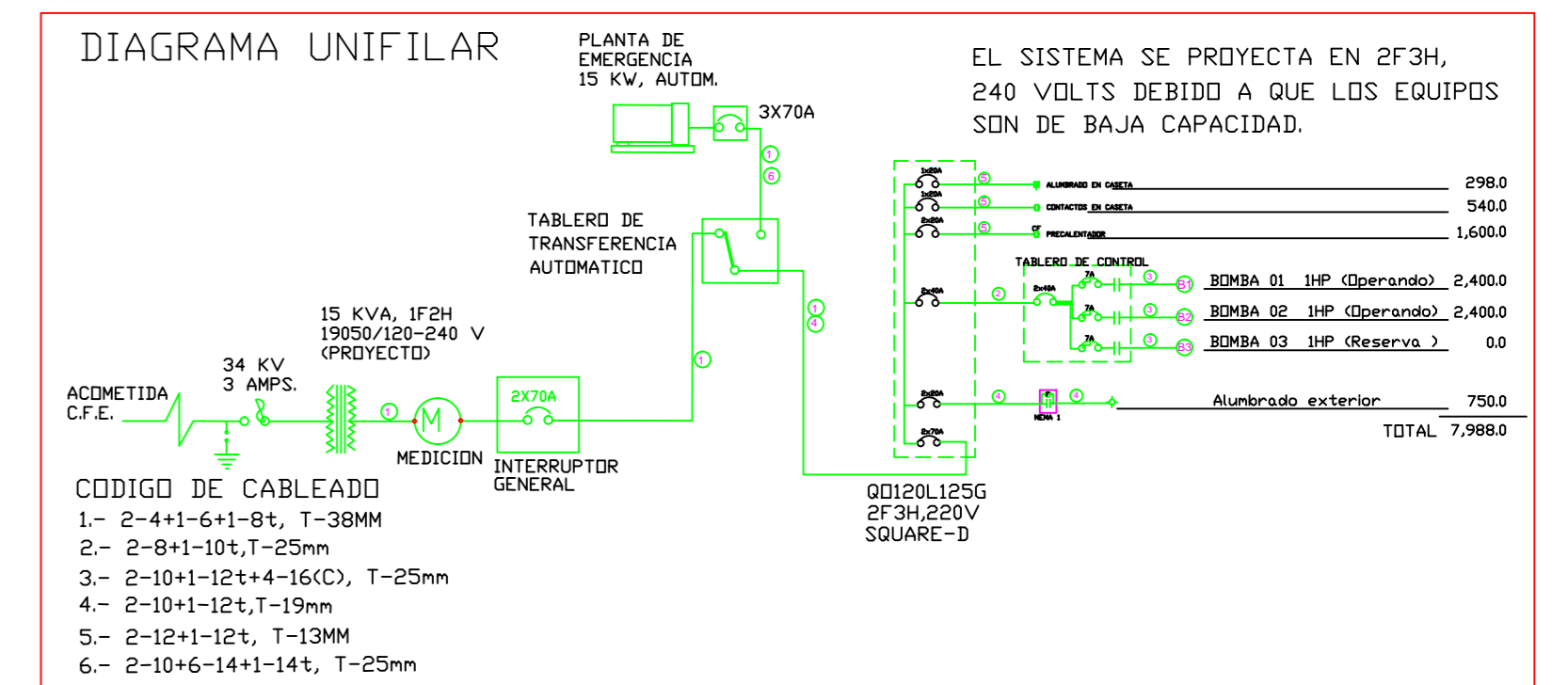
- POSTE DE MADERA DE 40 PIES (EXISTENTE)
- POSTE DE CONCRETO C-12-750 (PROYECTO)
- ▲ TRANSFORMADOR UNICORNIO 15 KVA (PROYECTO)
- ▲ TRANSFORMADOR UNICORNIO (EXISTENTE)
- ⊠ EQUIPO DE BOMBEO
- ⊠ EQUIPO DE MEDICION Y CONTROL PARA BOMBA
- LINEA DE ALTA TENSION 1P2H, 34 Kv (EXISTENTE)
- LINEA DE ALTA TENSION 1P2H-1/0-ACSR (PROYECTO)
- ← RETENIDA DE ANCLA
- ⊘ CUCHILLAS PARA ENTRONQUE

CARGA UNICA A CONTRATAR  
2 BOMBAS MONOFASICAS DE 3.0 HP  
6.0 HP = 5.0 KW



**ESPECIFICACIONES DE MATERIAL PARA ESTRUCTURAS DE M.T. AEREA**

- 1.- POSTE DE CONCRETO PC-12-750, SEGUN NORMA DE C.F.E.
- 2.- CABLE DE ALUMINIO TIPO ACSR CALIBRE 1/0 AVG
- 3.- AISLADOR DE CARBOTE 1203 EN BASTIDOR BUR GALVANIZADO
- 4.- CUCHA DE RENATE AIS-88X ( 8AL-9 CFE )
- 5.- AISLADOR DE SUSPENSION AZUS 34 KV
- 6.- CRUCETA PV-75 GALVANIZADA
- 7.- AISLADOR LINE POST 34KV PARA 33 KV
- 8.- ABRAZADERA IAG DE SOLEIRA GALVANIZADA
- 9.- BALANTE A TIERRA CON ALAMBRE DE CU 3/8 CALIBRE 4 AVG
- 10.- AISLADOR DR. TIPO PISA PARA RETENIDA
- 11.- CUCHA RECTA DE TENSION TIPO SAL-8
- 12.- CABLE P/RETENIDA DE ACERO GALVANIZADO, CAL. 5/16
- 13.- GUARDACABO GALVANIZADO DE 3/8 DE DIAMETRO
- 14.- PERNO ANCLA IPA GALVANIZADO
- 15.- MUELTO DE CANAL GALV Y CONCRETO C1
- 16.- ABRAZADERA ICF GALVANIZADA
- 17.- FILEJE DE ACERO INOXIDABLE DE 5/8 DE DIAMETRO
- 18.- CUCHILLA PARA 34 KV
- 19.- ALAMBRE DE COBRE DESNUDO CALIBRE 4



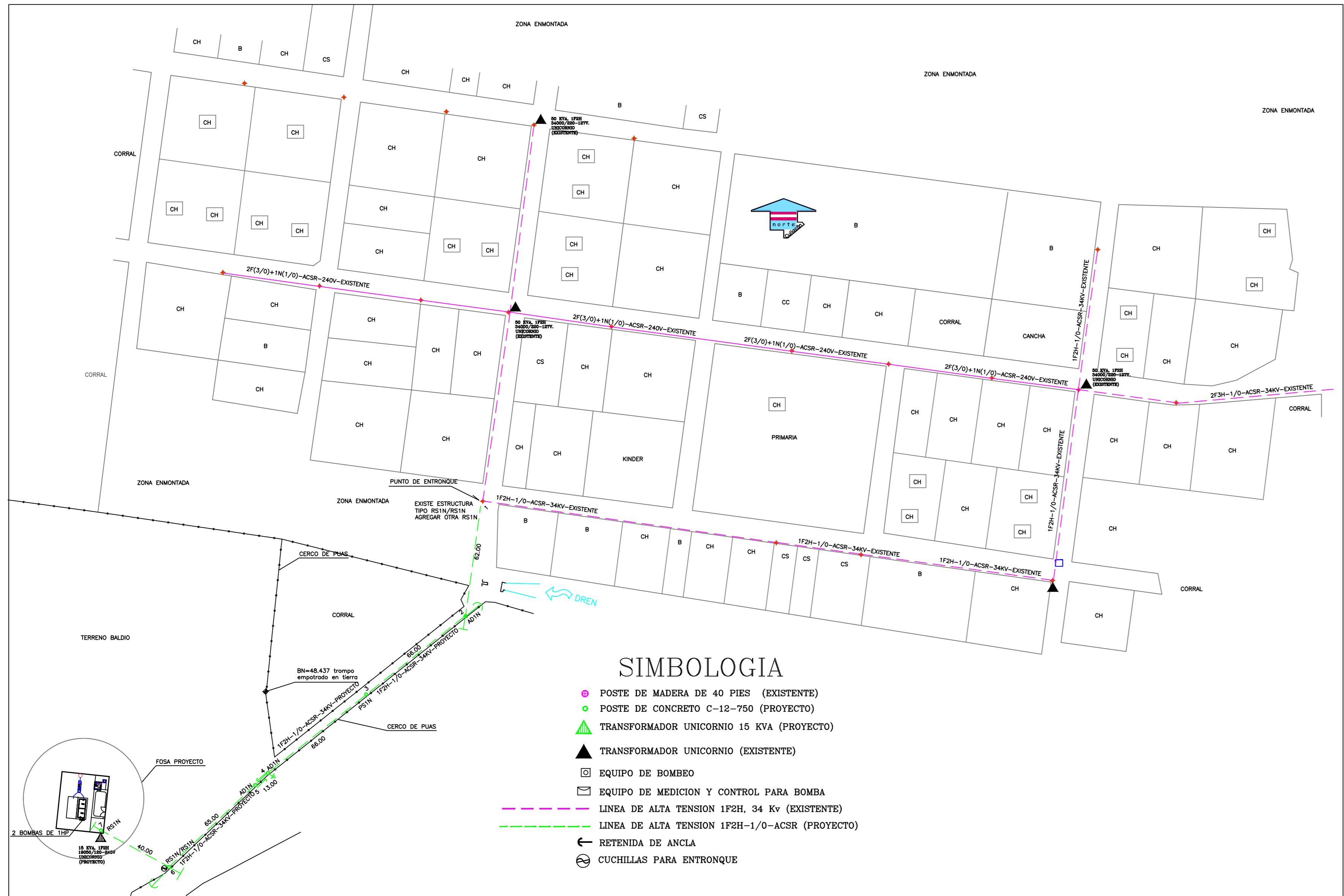
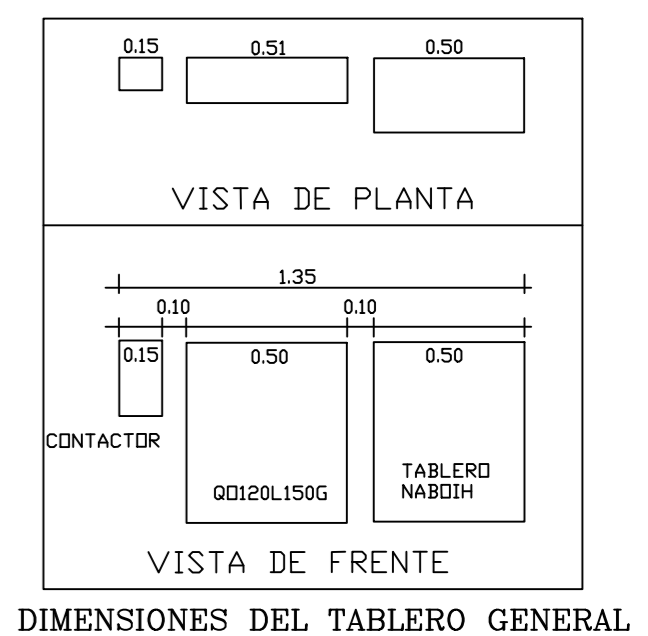
**CODIGO DE CABLEADO**

- 1.- 2-4+1-6+1-8t, T-38mm
- 2.- 2-2+1-10+1-12mm
- 3.- 2-10+1-12+1+4-16(C), T-25mm
- 4.- 2-10+1-12t, T-19mm
- 5.- 2-12+1-12t, T-13mm
- 6.- 2-10+6-14+1-14t, T-25mm

**CUADRO DE CARGAS**

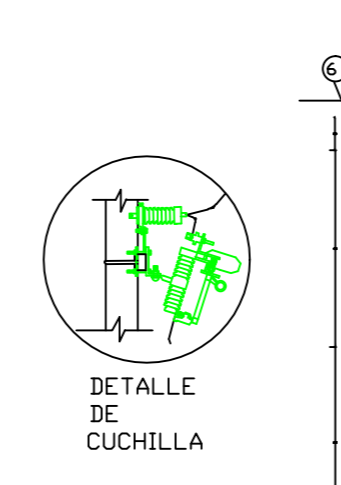
NEUTRO	C1	C2	C3	C4	C5	C6	C7	C8	C9	C10-12	C11	C12	C13	C14	C15	C16	C17-19	C20	TOTAL		WATTS POR FASE		Interruptor	FASES	NEUTRO	T.F		
																			WATTS	AMP.	A	B						
1	1	1	1	1	1	1	1	1	1	1	1	1	1	1	1	1	1	1	1	7,988.0	36.98	3,873.0	4,115.0	2	70	2-4	1-6	1-8

DESB MAXIMO ENTRE FASES = 5.89 %



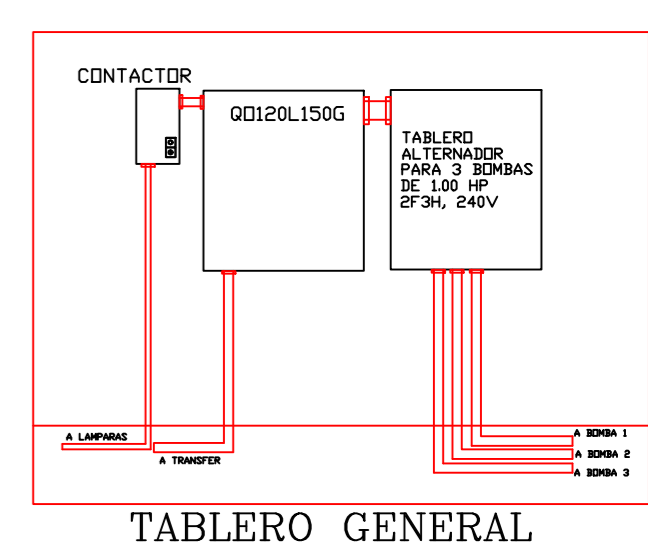
**SIMBOLOGIA**

- POSTE DE MADERA DE 40 PIES (EXISTENTE)
- POSTE DE CONCRETO C-12-750 (PROYECTO)
- ▲ TRANSFORMADOR UNICORNIO 15 KVA (PROYECTO)
- ▲ TRANSFORMADOR UNICORNIO (EXISTENTE)
- ⊠ EQUIPO DE BOMBEO
- ⊠ EQUIPO DE MEDICION Y CONTROL PARA BOMBA
- LINEA DE ALTA TENSION 1P2H, 34 Kv (EXISTENTE)
- LINEA DE ALTA TENSION 1P2H-1/0-ACSR (PROYECTO)
- ← RETENIDA DE ANCLA
- ⊘ CUCHILLAS PARA ENTRONQUE



**ESPECIFICACIONES DE MATERIAL A UTILIZAR EN LA SUBESTACION**

- 1.- POSTE DE CONCRETO PC-12-750, SEGUN NORMA DE C.F.E.
- 2.- ABRAZADERA IAG DE SOLEIRA GALVANIZADA
- 3.- AISLADOR DE SUSPENSION AZUS 34 KV
- 4.- CUCHA DE RENATE AIS-88X ( 8AL-9 CFE )
- 5.- ESTRIBO PREFABRICADO PARA CABLE ACSR CALIBRE 1/0
- 6.- CABLE DE ALUMINIO TIPO ACSR CALIBRE 1/0 AVG
- 7.- ENTORNO PARA LINEA ENERGIADA - PERUO 3
- 8.- ALAMBRE DE COBRE DESNUDO CALIBRE 4
- 9.- APARTARRAYO XING DE ZINC PARA 27 KV
- 10.- CUCHILLA PARA 34 KV
- 11.- ABRAZADERA ICF GALVANIZADA
- 12.- CRUCETA PV-75 GALVANIZADA
- 13.- TRANSFORMADOR TIPO UNICORNIO, 1P2H, 15 KVA/19,050/120-240 V. CON 4 BORNILLAS EN ALT. AISLAMIENTO DA, DISEÑADO PARA OPERAR A 1000 HZ/AN. MCA. PUNTO 2 SIMILAR
- 14.- SOPORTE CIVIL GALV. PARA MONTAJE DE TRANSFORMADOR
- 15.- CABLE THW-LS CALIBRE 4 AVG ( FASES )
- 16.- CABLE THW-LS CALIBRE 6 AVG ( NEUTRO )
- 17.- RIFA GALVANIZADA DE 38 MM DE DIAMETRO
- 18.- TUBO GALVANIZADO C/RE DE 38 MM
- 19.- VARELLA DE TIERRA C/RE DE 16 X 3000 MM
- 20.- CONDUCTOR SOLIDALE 1/0" NO. CABLEADO
- 21.- TUBO CONSULT PVC TIPO PESADO DE 38 MM
- 22.- ESTRUCTURA DE 1/4" PARA SOPORTAR GABINETE DE EQUIPO DE MEDICION DE 180 X 180 X 630 MTS
- 23.- BASE PARA MEDICION HENDAZCA O TORN 200 AMP
- 24.- INTERRUPTOR TERMICO 2570 AMPES EN GABINETE NORMA 26 DE 304/3020 CHG. HINELA D. SIMILAR
- 25.- TUBO CONSULT GALV. C/RE DE 13 MM DE DIAMETRO
- 26.- CABLE THW-LS CAL. 8 AVG ( TIERRA FISICA )



DETALLE DE ESTRUCTURA PARA EQUIPO DE MEDICION

**JUNTA MUNICIPAL DE AGUA POTABLE Y ALCANTARILLADO DE CULIACAN**  
UNIDAD DE PLANEACION Y PROYECTOS

**CONSTRUCCION DEL SISTEMA ALCANTARILLADO SANITARIO EN LA COMUNIDAD DE LA HIGUERA, SINDICATURA DE BAILA, MPIO. DE CULIACAN, SINALOA.**

DESCRIPCION DE PROYECTO EQUIPAMIENTO ELECTRICO PARA CARCAMO DE BOMBEO (RED DE ALTA TENSION)	NUMERO DEL PLANO 8 DE 10
CLAVE DE PLANO ALCANTARILLADO SANITARIO	NUMERO DE ARCHIVO RED DE ALTA TENSION LA HIGUERA
AUTORIZADO PAVEL SALAZAR	LEVANTADO ING. RUBEN CASTRO VALENZUELA
PROYECTADO ARQ. PAVEL R. SALAZAR A.	REVISADO ING. GUSTAVO ALCANTAR A.
	FECHA INDICADA FEBRERO/2020
	VOBO ING. MANUEL LUNA FERNANDEZ