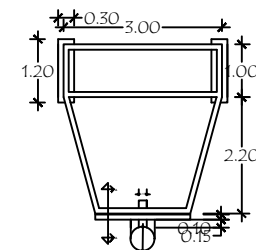
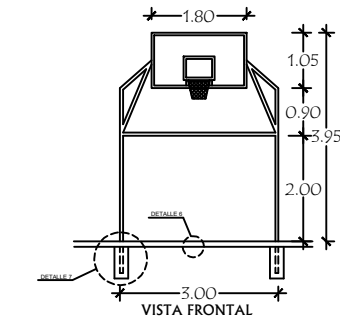
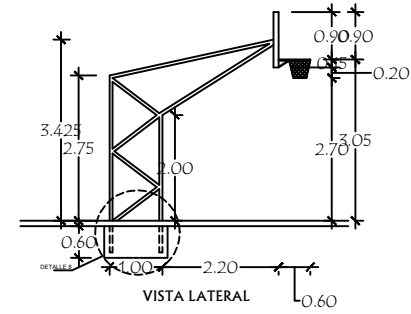
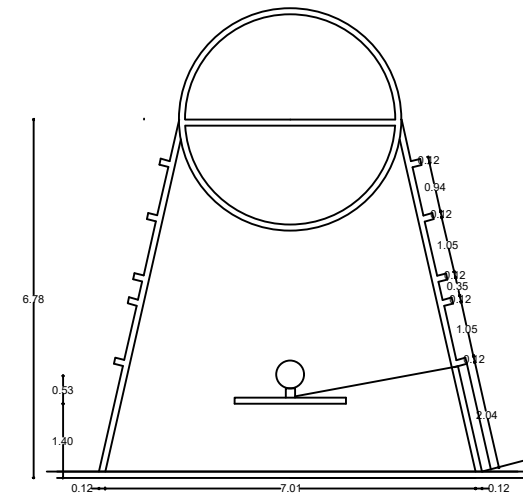


# PLANO ELECTRICO



DETALLE DE TABLERO



DETALLE AREA RESTRICTIVA  
Escala 1:50



H. AYUNTAMIENTO DE GUASAVE

DIRECCIÓN GENERAL DE OBRAS Y SERVICIOS PÚBLICOS

DIRECCIÓN DE PLANEACIÓN URBANA

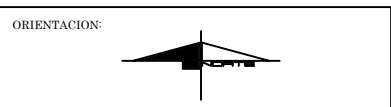
PRESIDENTE MUNICIPAL:  
LIC. MARIA AURELIA LEAL LOPEZ  
DIRECTOR GENERAL DE OBRAS Y SERVICIOS PÚBLICOS:  
ING. MAURICIO LOPEZ PARRA  
DIRECTOR DE PLANEACIÓN URBANA:  
ARQ. ERIKA KARINA PONCE FERNANDEZ

LEVANTÓ:  
ING. IGNACIO CARRASCO

DIBUJÓ:  
ARQ. MARIA ISABEL LEAL GAMEZ

FECHA:  
OCTUBRE/2020

ESCALA:  
S/E



LOCALIZACIÓN:

CONTENIDO:  
CONSTRUCCION DE PARQUE PUBLICO.

LOCALIDAD:  
JARDINES DEL SOL, GUASAVE, SIN.