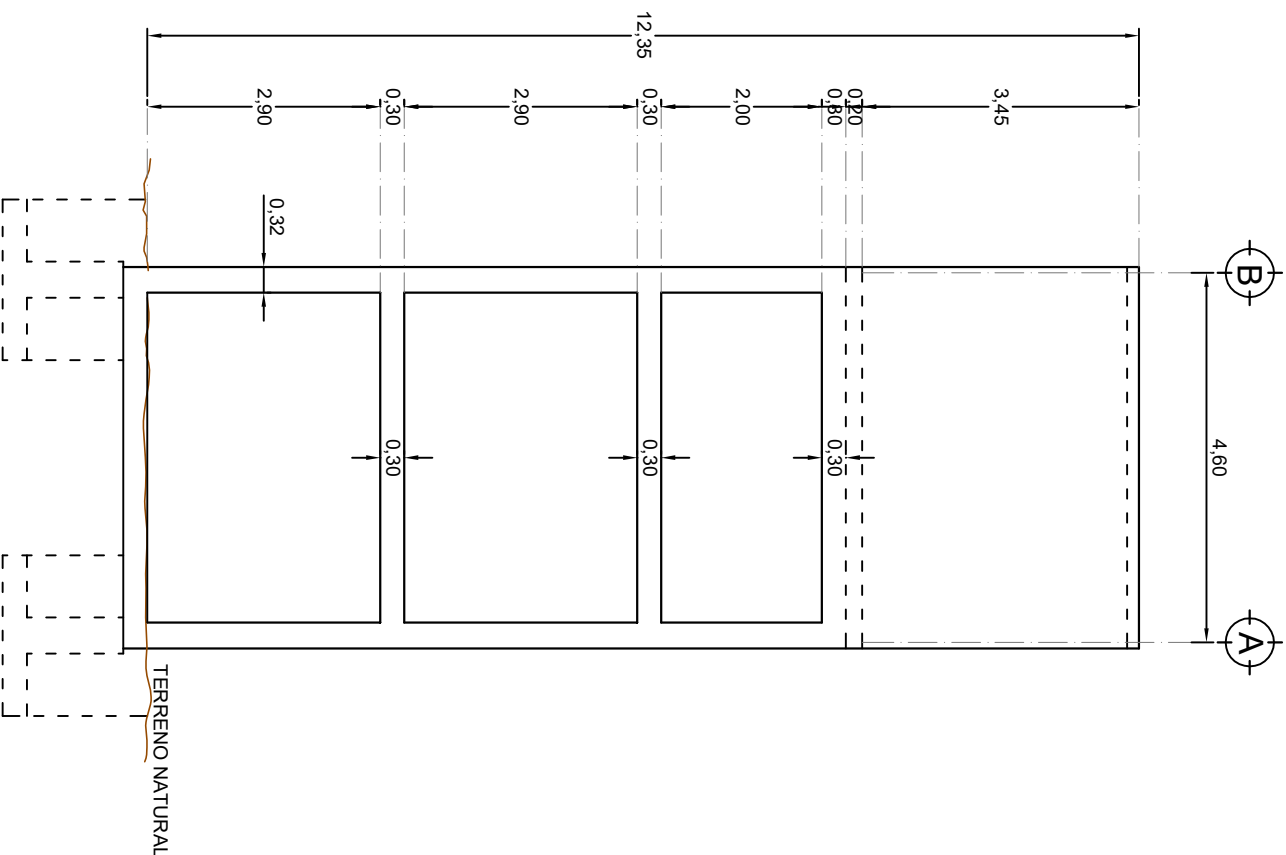
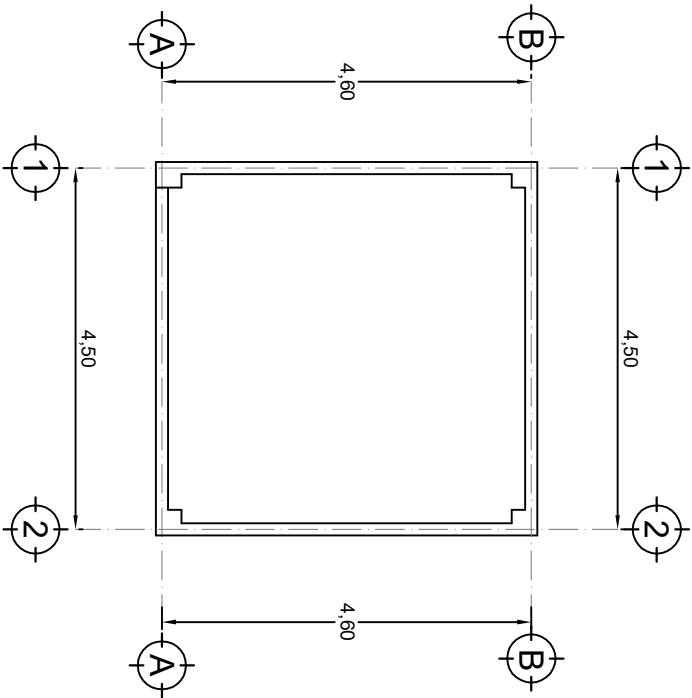


# PLANTA DE FONDO TANQUE



# ALZADO

## SISTEMA DE AGUA POTABLE

**JAPAME**  
Compromiso de todos

**Elota**  
"Para bien y para todos"

**JUNTA MUNICIPAL DE AGUA POTABLE Y ALCANTARILLADO DEL MUNICIPIO DE ELOTA**  
2021-2024

Obra:  
REHABILITACION DE TANQUE ELEVADO, TABLERO DE CONTROL, CONSTRUCCION DE MURETE E INSTALACION DE SISTEMA TELEMETRICO DE AUTOMATIZACION EN LA COMUNIDAD DE EL ESPINAL, MUNICIPIO DE ELOTA, SINALOA.

Localidad:  
EL ESPINAL, MUNICIPIO DE ELOTA ESTADO DE SINALOA.

Contenido:  
DETALLE DE POZO PROFUNDO PARA AGUA POTABLE.

Simbología:

Dibujo:  
C. ARG. ROBERTO CABANILLAS PRADO

Reviso:  
C. ING. DAVID GERMAN OSUNA IRIBE

Autorizo:  
C. L.C.I. OSMAR ANTONIO GAMBOA MANABREZ

Fecha:  
ENE. 2024

Numero de plano:  
**AP/01.**