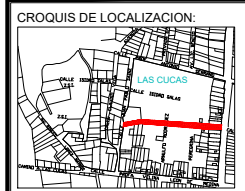




H. AYUNTAMIENTO DE CULIACAN

PROYECTO:
PAVIMENTACION DE CONCRETO HIDRAULICO DE CALLE MIGUEL ONTIVEROS, TRAMO ENTRE CALLES ARNULFO PEREGRINA Y JUAN PABLO SAINZ, COLONIA LAS CUCAS, CULIACAN, SINALOA.



CONTENIDO:
DETALLE DE MURETE.-

OBSERVACIONES:



ARG. JUAN DE DIDS GAMEZ MENDIVIL
PRESIDENTE MUNICIPAL

ING. ROBERTO ALFONSO ZAZUETA TAPIA
SRIO. MPAL. DE OBRAS Y SERVICIOS PUBLICOS

ARG. ARLETTE DIAZ LEDN
DIRECTOR DE OBRAS PUBLICAS

ELABORO:
UNIDAD DE EVALUACION TECNICA

REVISO:
UNIDAD DE EVALUACION TECNICA

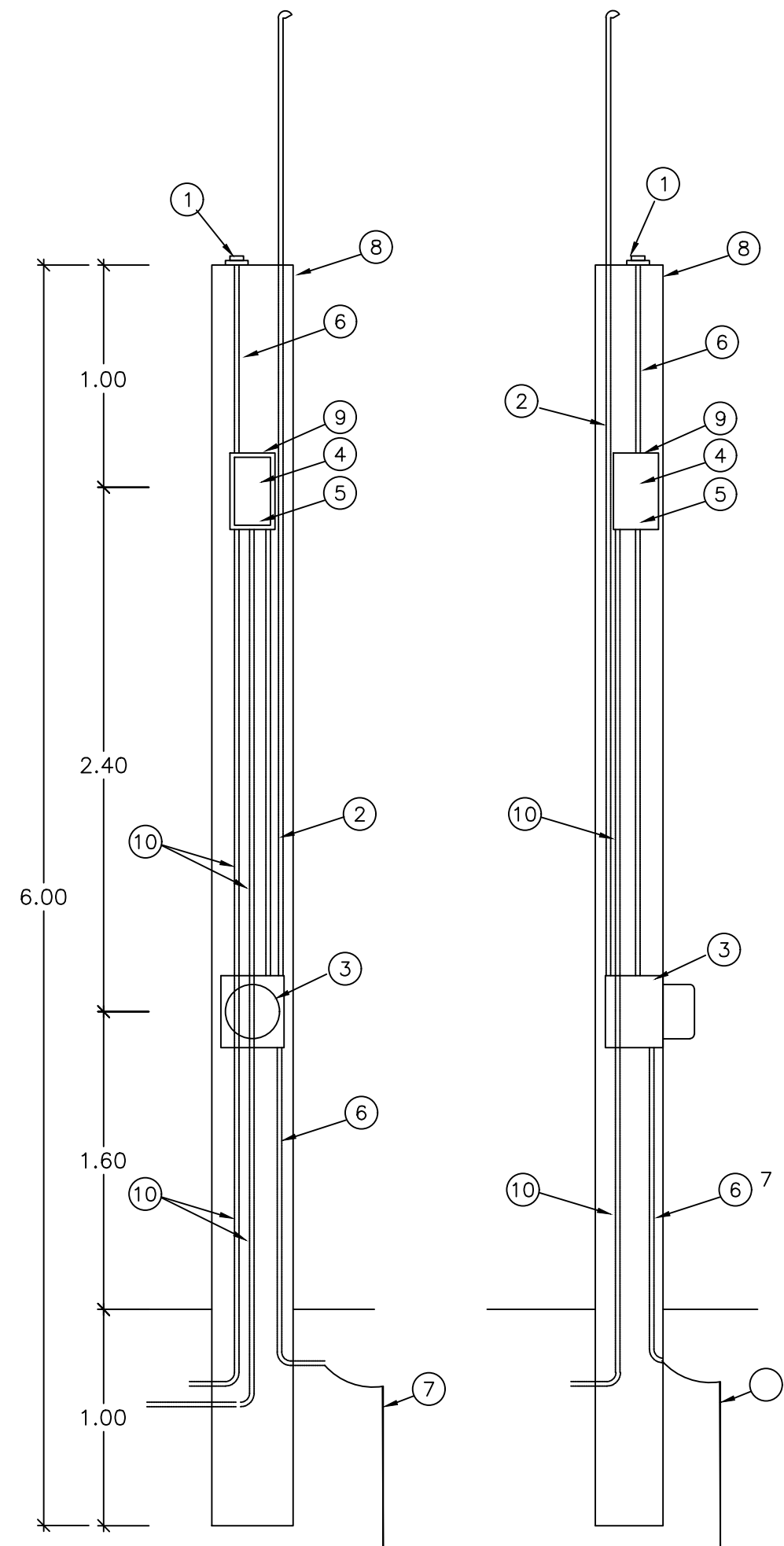
CLAVE PRESUPUESTO:
PAV122MIGUELONTIVEROS

COORDENADAS GEOGRAFICAS:
24°50'50.71" N 107°23'44.42" O

ESCALA:
S/ESC. FECHA:
2022

ARCHIVO:

NUMERO DE PLANO:
8 DE 10

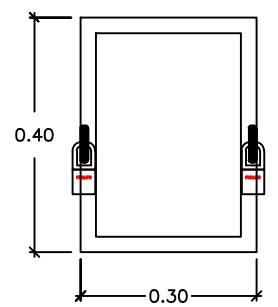


MURETE DE MEDICION Y CONTROL DE ALUMBRADO

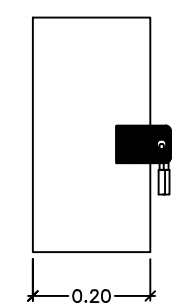
- 1.- FOTOCELDA CON PROTECCION USO INDUSTRIAL
- 2.- POLIDUCTO DE ALTA DENSIDAD (ALIMENTACION)
- 3.- BASE PARA MEDICION TIPO SOCKET (5-100 A)
- 4.- INTERRUPTOR TERMOMAGNETICO
- 5.- CONTACTOR MAGNETICO CAPACIDAD
- 6.- POLIDUCTO DE 19mm (3/4")
- 7.- VARILLA PARA TIERRA COPPERWELD CON CONECTOR
- 8.- MURETE PARA EQUIPO DE MEDICION
- 9.- GABINETE BASE NEMA-3R, ALOJAR CONTACTOR Y TERMOMAGNETICO INTEGRADO MCA SQUARE D
- 10.- POLIDUCTO PAD A CARGA DE ALUMBRADO.

DETALLE DE LA COLOCACION DE CANDADOS EN LA TAPA DEL GABINETE 3R

VISTA FRONTAL



VISTA LATERAL



DETALLE DE MURETE.-