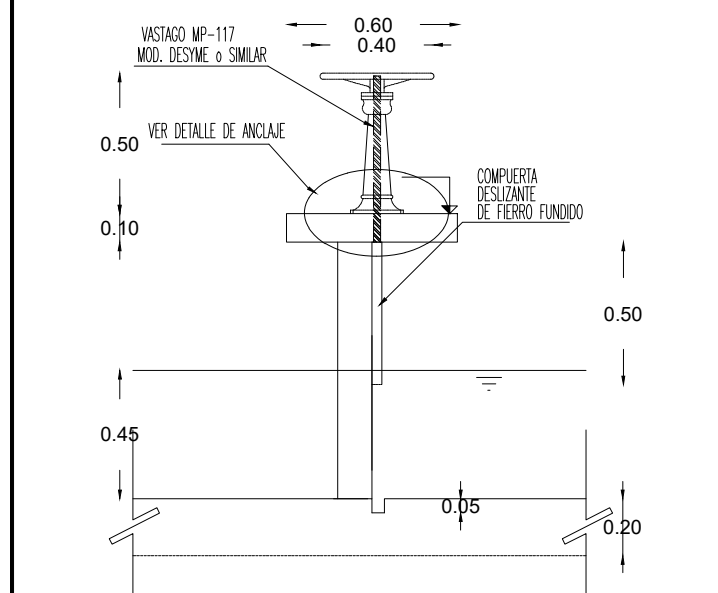
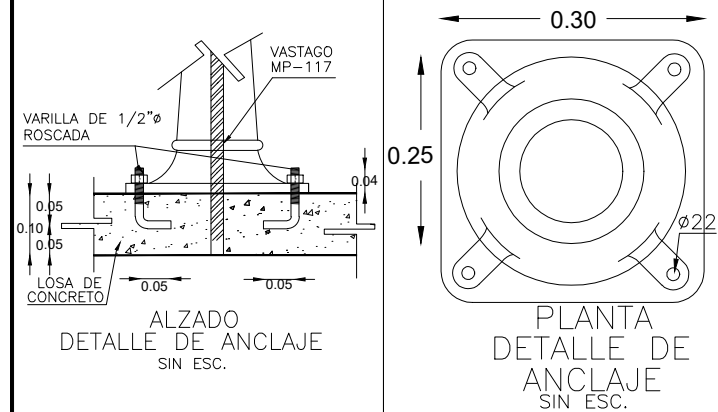


PLANTA  
ES. 1:25

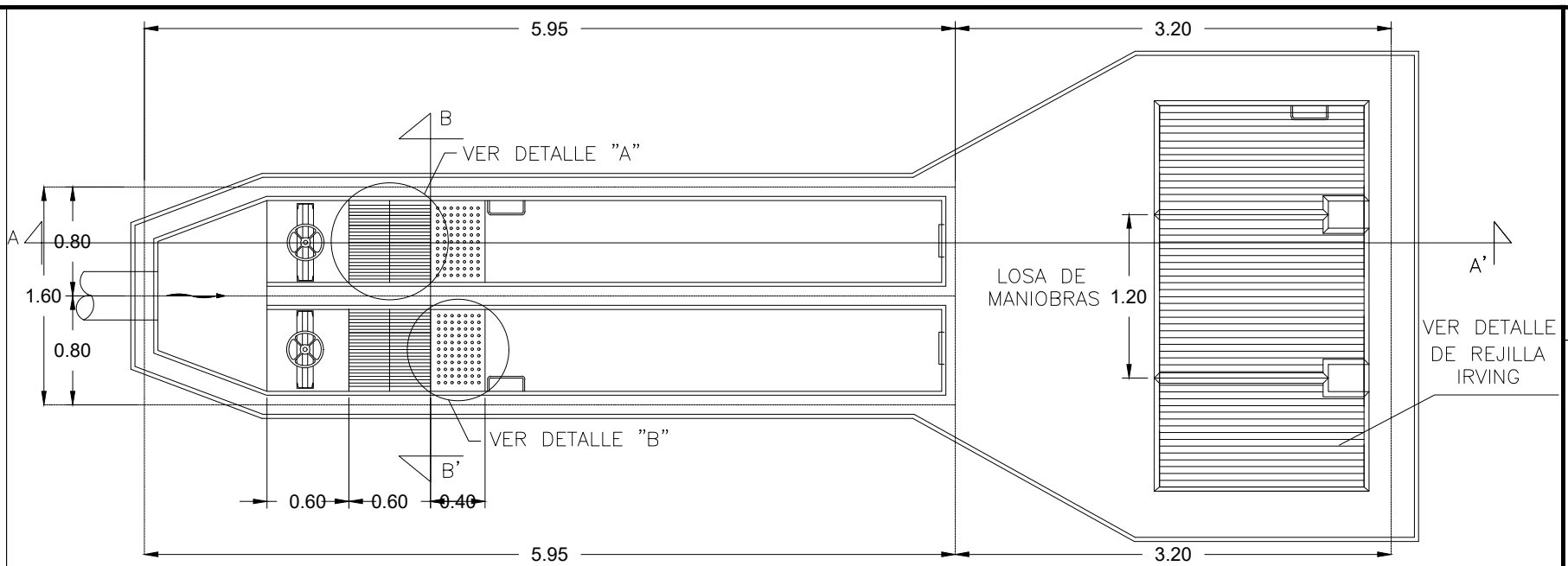


ALZADO  
ES. 1:25

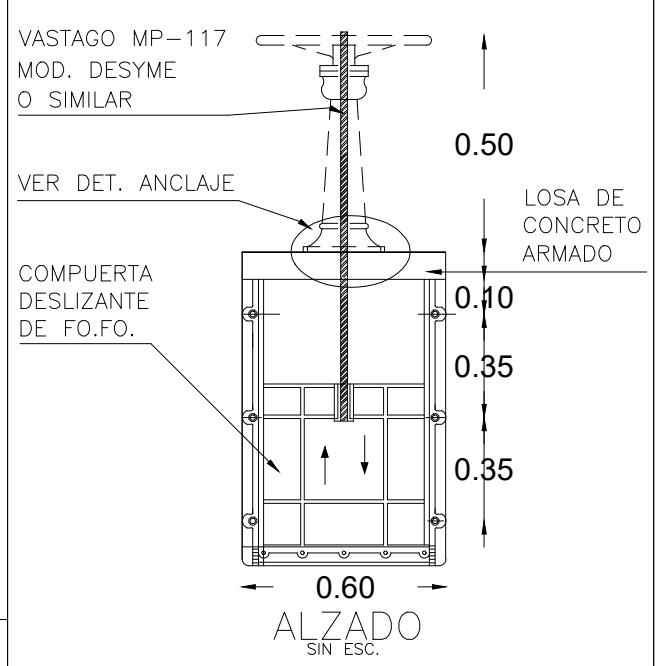


ALZADO  
DETALLE DE ANCLAJE  
SIN ESC.

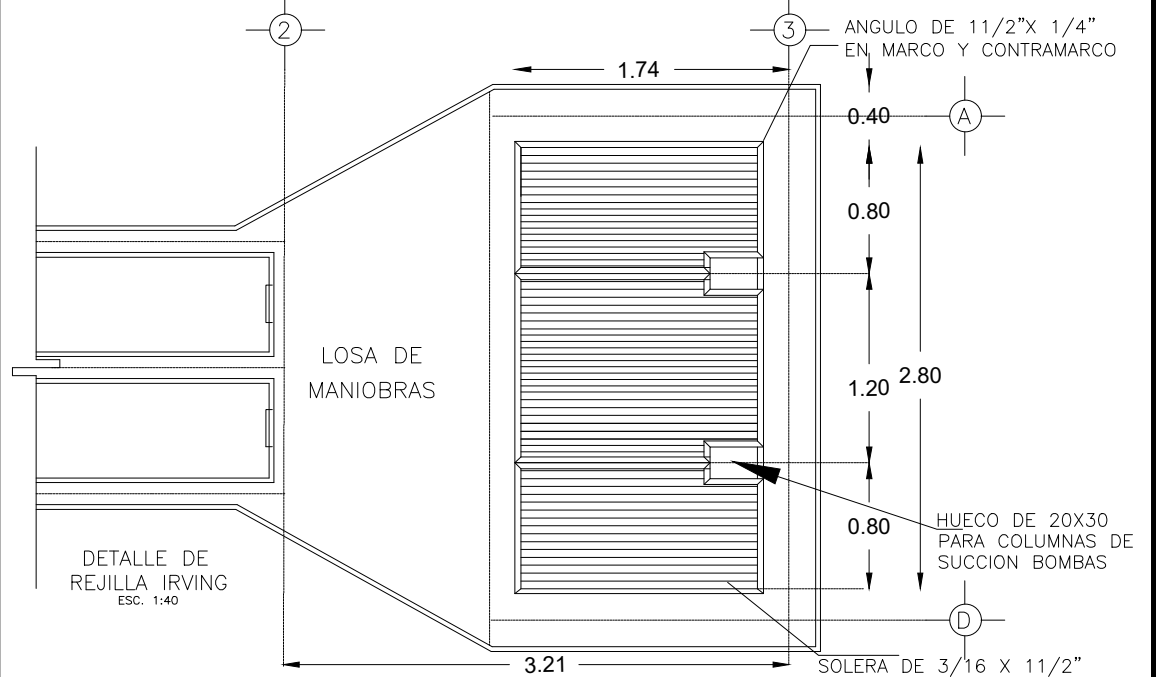
PLANTA  
DETALLE DE ANCLAJE  
SIN ESC.



HERRERIA DE CARCAMO DE BOMBEO  
ES. 1:50



ALZADO  
SIN ESC.

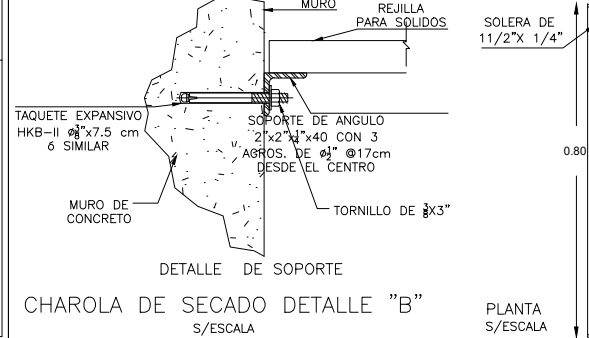


DETALLE DE REJILLA IRVING  
ES. 1:40

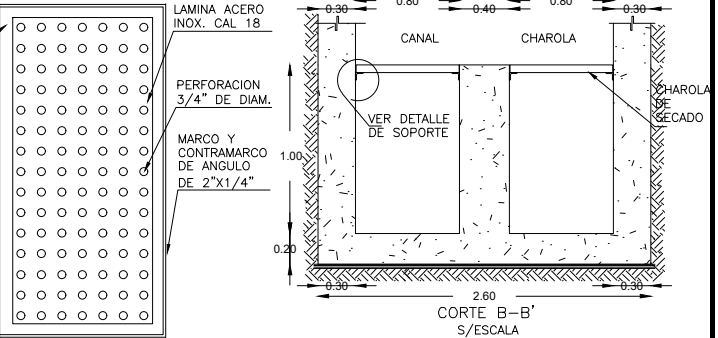
**COMPUERTA DESLIZANTE DE FIERRO FUNDIDO**

MAQUINADOS POR SEPARADO, EL MARCO Y LA TAPA. AJUSTADOS EN CONJUNTO PARA LO CUAL SE UTILICE EL CALIBRADOR DE 0.008 PULG.

EN SU INSTALACION DEBE TENERSE EN CUENTA LO ELASTICO DE MARCO, POR LO QUE SE RECOMIENDA QUE SE TROQUELEN (ACUÑEN) EL MARCO Y LA TAPA. EL VASTAGO DEBE DE ESTAR PLOMEADO Y PRESENTADO CON LA COMPUERTA CERRADA PARA QUE NO SEA ESTE, EL QUE NO PERMITA CERRARLA. LA COMPUERTA TIENE UNA TOLERANCIA, POR LO QUE SOLO CIERRA CON CARGA DE AGUA.



DETALLE DE SOPORTE  
CHAROLA DE SECADO DETALLE "B"  
S/ESCALA



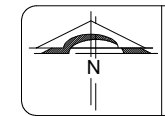
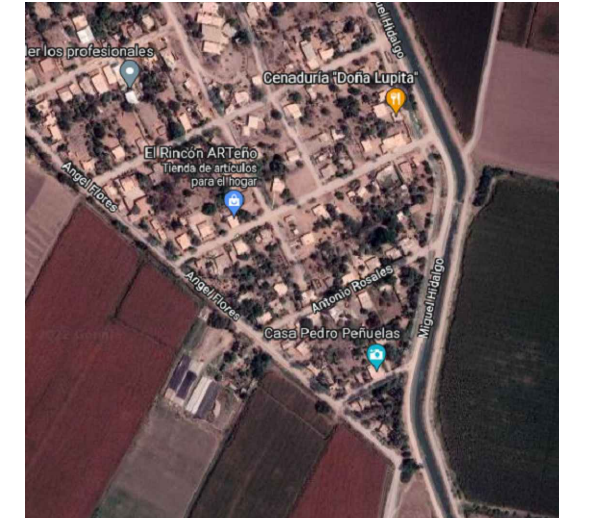
DATOS DEL PROYECTO	
Población actual	683 Habs.
Población a futuro	854 Habs.
Dotación	185 l/hab/día
Aportación (75% dotación)	139 l/hab/día
Gasto medio	0.76 l/seg
Gasto máximo	2.90 l/seg
Gasto máximo previsto	2.90 l/seg
Coefficiente Harmon	3.80
Velocidad mínima	0.30 m/seg
Velocidad máxima	5.00 m/seg
Descargas domiciliarias (6.00 m)	55 Desc.
Sistema	GRAVEDAD / BOMBEO



**MUNICIPIO DE EL FUERTE**



JUNTA MUNICIPAL DE AGUA POTABLE Y ALCANTARILLADO DE EL MUNICIPIO DE EL FUERTE.  
**SUPERVISION Y PROYECTOS**



**LOCALIDAD:** LA ARROCERA  
**LONGITUD:** -108.858871  
**LATITUD:** 25.819816  
**ALTITUD:** 10 MSNM

**DETALLE DE HERRERIA 1 DE 2**

**PROYECTO:** CONSTRUCCION DE CARCAMO DE BOMBEO, LINEA DE IMPULSION (RED DE ATARJEAS), EQUIPAMIENTO ELECTROMECANICO Y REHABILITACION DE LINEA DE DRENAJE EN EL EJIDO LA ARROCERA, MUNICIPIO DE EL FUERTE, ESTADO DE SINALOA.

POBLACION:	MUNICIPIO:	ESCALA:	No. DE PLANO	FECHA:
EJIDO LA ARROCERA	EL FUERTE	S/E	07 DE 11	JULIO DE 2022
<b>PROYECTO:</b>		<b>REVISO:</b>		
<b>ING. HELLEN MAREYNABORBOA</b> PROYECTISTA		<b>ING. JAVIER FERNANDO IBARRA SOTO</b> ENCARGADO DEL AREA DE PROYECTOS Y SUPERVISOR DE OBRAS JAPAF		
<b>DIBUJO:</b>		<b>APROBO:</b>		
<b>ING. FELIPE ALFONSO CAMARGO ALVAREZ</b> PROYECTISTA		<b>ING. JESUS GUADALUPE GUZMAN AYALA</b> GERENTE GENERAL DE LA JAPAF		