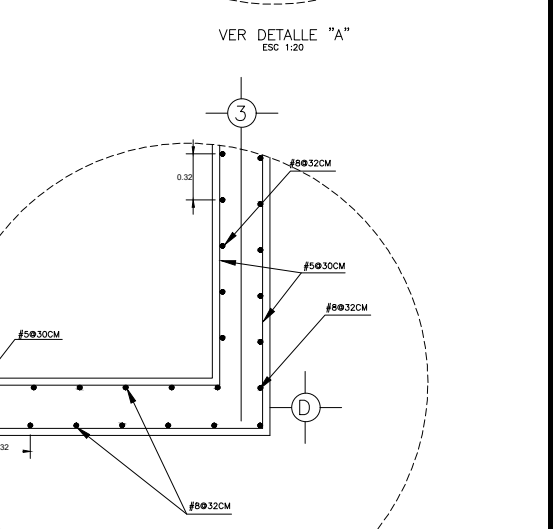
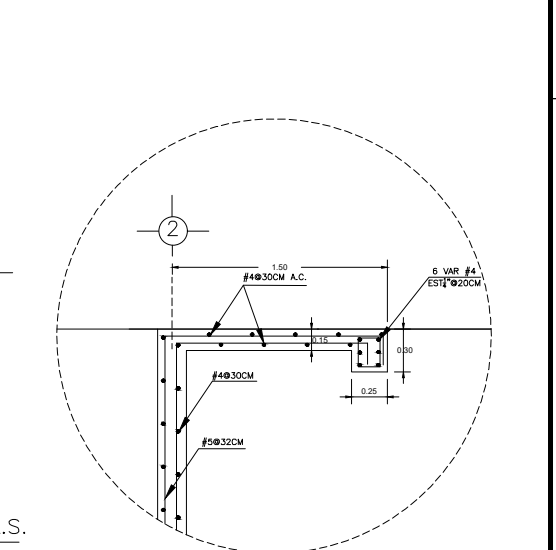


CALIBRE #	DIAMETRO		LONGITUD TRASLAPE	DOBLEZ EN ESCUADRA
	CM.	PULGADAS		
2	0.6	1/4		
3	0.9	3/8	38	14
4	1.3	1/2	51	20
5	1.6	5/8	64	24
6	1.9	3/4	76	28
8	2.54	1	100	38



Población actual	683 Habs.
Población a futuro	854 Habs.
Dotación	185 l/hab/día
Aportación (75% dotación)	139 l/hab/día
Gasto medio	0.76 l/seg
Gasto máximo	2.90 l/seg
Gasto máximo previsto	2.90 l/seg
Coefficiente Harmon	3.80
Velocidad mínima	0.30 m/seg
Velocidad mínima	5.00 m/seg
Descargas domiciliarias (6.00 m)	55 Desc.
Sistema	GRAVEDAD / BOMBEO




MUNICIPIO DE EL FUERTE



JUNTA MUNICIPAL DE AGUA POTABLE Y ALCANTARILLADO DE EL MUNICIPIO DE EL FUERTE.

SUPERVISION Y PROYECTOS



	LOCALIDAD: LA ARROCERA
	LONGITUD: -108.858871
	LATITUD: 25.819816
	ALTITUD: 10 MSNM

PROYECTO: CONSTRUCCION DE CARCAMO DE BOMBEO, LINEA DE IMPULSION (RED DE ATARJEAS), EQUIPAMIENTO ELECTROMECHANICO Y REHABILITACION DE LINEA DE DRENAJE EN EL EJIDO LA ARROCERA, MUNICIPIO DE EL FUERTE, ESTADO DE SINALOA.				
POBLACION: EJIDO LA ARROCERA	MUNICIPIO: EL FUERTE	ESCALA: S / E	No. DE PLANO 06 DE 11	FECHA: JULIO DE 2022
PROYECTO: ING. HELLEN MAREYNABORBOA PROYECTISTA		REVISÓ: ING. JAVIER FERNANDO IBARRA SOTO ENCARGADO DEL AREA DE PROYECTOS Y SUPERVISOR DE OBRAS JAPAF		
DIBUJO: ING. FELIPE ALFONSO CAMARGO ALVAREZ PROYECTISTA		APROBO: ING. JESUS GUADALUPE GUZMAN AYALA GERENTE GENERAL DE LA JAPAF		