

TESTIMONIO DEL TESTIGO SOCIAL

ING. OSCAR AUGUSTO MEJÍA CASTRO

LICITACIÓN PÚBLICA NACIONAL No: JAPAN/FAISM/LP/2022-01

CONTRATO No. JAPAN/FAISM/LP/ALC/ROSAMORADA/2DA/ETAPA/2022-13

Descripción de la obra:

" CONSTRUCCIÓN DEL SISTEMA DE ALCANTARILLADO SANITARIO Y SANEAMIENTO (SEGUNDA ETAPA) EN LA LOCALIDAD DE ROSA MORADA, SINDICATURA DE SATAYA, MUNICIPIO DE NAVOLATO, SINALOA."

Localización de la obra:

Navolato, Sinaloa, México A 28 De Octubre De 2022.

<p style="text-align: center;">CONTRATO: No. JAPAN/FAISM/LP/ALC/ROSAMORADA/2DA/ETAPA/2022-13</p>	<p style="text-align: center;">JUNTA MUNICIPAL DE AGUA POTABLE Y ALCANTARILLADO DE NAVOLATO</p>
<p>LICITACIÓN PÚBLICA NACIONAL No: JAPAN/FAISM/LP/2022-01 " CONSTRUCCIÓN DEL SISTEMA DE ALCANTARILLADO SANITARIO Y SANEAMIENTO (SEGUNDA ETAPA) EN LA LOCALIDAD DE ROSA MORADA, SINDICATURA DE SATAYA, MUNICIPIO DE NAVOLATO, SINALOA.</p>	<p>TESTIGO SOCIAL: ING. OSCAR AUGUSTO MEJÍA CASTRO</p> <hr/> <p>FECHA: 28 octubre 2022</p>

INDICE

1. ANTECEDENTES	2
2. INTRODUCCIÓN	2
3. PRESUPUESTO BASE	5
4. ÉTAPAS DE LA LICITACIÓN	5
4.1 VISITA DE OBRA	5
4.2 JUNTA DE ACLARACIONES	5
4.3 PRESENTACIÓN Y APERTURA DE PROPUESTAS	6
4.4 EVALUACIÓN CUALITATIVA	7
4.5 FALLO	8



ING. OSCAR AUGUSTO MEJIA CASTRO
TESTIGO SOCIAL 005

<p style="text-align: center;">CONTRATO: No. JAPAN/FAISM/LP/ALC/ROSAMORADA/2DA/ETAPA/2022-13</p>	<p style="text-align: center;">JUNTA MUNICIPAL DE AGUA POTABLE Y ALCANTARILLADO DE NAVOLATO</p>
<p>LICITACIÓN PÚBLICA NACIONAL No: JAPAN/FAISM/LP/2022-01 " CONSTRUCCIÓN DEL SISTEMA DE ALCANTARILLADO SANITARIO Y SANEAMIENTO (SEGUNDA ETAPA) EN LA LOCALIDAD DE ROSA MORADA, SINDICATURA DE SATAYA, MUNICIPIO DE NAVOLATO, SINALOA.</p>	<p>TESTIGO SOCIAL: ING. OSCAR AUGUSTO MEJÍA CASTRO</p> <hr/> <p>FECHA: 28 octubre 2022</p>

1. ANTECEDENTES

CON EL OBJETIVO DE FORTALECER LA TRANSPARENCIA E IMPARCIALIDAD DURANTE EL PROCEDIMIENTO DE CONTRATACIÓN POR LICITACIÓN DE OBRA PÚBLICA Y EN CUMPLIMIENTO AL ARTÍCULO 40 FRACCIÓN I Y IX DE LA LEY DE OBRAS PÚBLICAS Y SERVICIOS RELACIONADOS CON LAS MISMAS DEL ESTADO DE SINALOA RECIBO LA DESIGNACIÓN COMO TESTIGO SOCIAL PARA PARTICIPAR EN LA **LICITACIÓN PÚBLICA NACIONAL No: JAPAN/FAISM/LP/2022-01** PARA EL CONTRATO **No. JAPAN/FAISM/LP/ALC/ROSAMORADA/2DA/ETAPA/2022-13** DE LA OBRA DENOMINADA " **CONSTRUCCIÓN DEL SISTEMA DE ALCANTARILLADO SANITARIO Y SANEAMIENTO (SEGUNDA ETAPA) EN LA LOCALIDAD DE ROSA MORADA, SINDICATURA DE SATAYA, MUNICIPIO DE NAVOLATO, SINALOA.**"

EN EL PORTAL DE COMPRANET SINALOA (<https://compranet.sinaloa.gob.mx/h-ayuntamiento-de-navolato>) SE ENCONTRARON DISPONIBLES PARA ESTE EVENTO LA CONVOCATORIA, LAS BASES, ESPECIFICACIONES, ASÍ COMO EL CATALOGO DE CONCEPTOS Y EL PLANO DEL PROYECTO.

EL PROCEDIMIENTO DE CONTRATACIÓN SE REALIZÓ CON FUNDAMENTO EN EL ARTÍCULO 11 FRACCIÓN IV QUE INDICA QUE TODAS LAS CONTRATACIONES DEBERÁN SER MEDIANTE LICITACIÓN PÚBLICA A EXCEPCIÓN DE LO DISPUESTO EN LOS ARTÍCULOS 61 Y 92 DE LA LEY DE OBRAS PÚBLICAS DEL ESTADO DE SINALOA.

2. INTRODUCCIÓN

LA PUBLICACIÓN DE LA CONVOCATORIA SE REALIZÓ EL DÍA 15 DE JULIO DE 2022 A TRAVÉS DE LA PAG. WWW.COMPRANET.SINALOA.GOB.MX Y LA FECHA LÍMITE PARA ADQUIRIR BASES FUE EL 02 DE AGOSTO DE 2022.

EN DICHA PÁGINA SE PUEDEN ENCONTRAR LOS SIGUIENTES DOCUMENTOS DEL CONCURSO:

- CONVOCATORIA
- PROYECTO
- CATÁLOGO DE CONCEPTOS
- BASES
- ACTA DE VISITA AL LUGAR DE OBRA
- ACTA DE JUNTA DE ACLARACIONES
- ACTA DE PRESENTACIÓN Y APERTURA DE PROPUESTAS
- ACTA DE JUNTA PÚBLICA PARA DAR A CONOCER EL FALLO

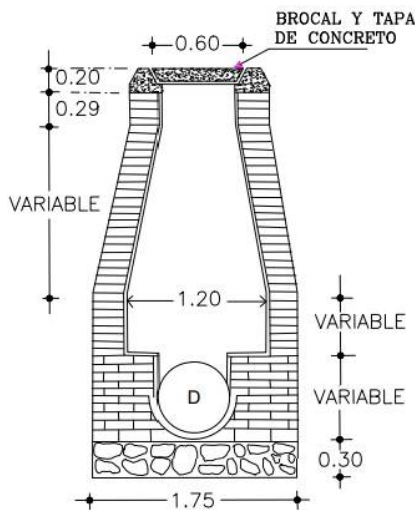


ING. OSCAR AUGUSTO MEJIA CASTRO
TESTIGO SOCIAL 005

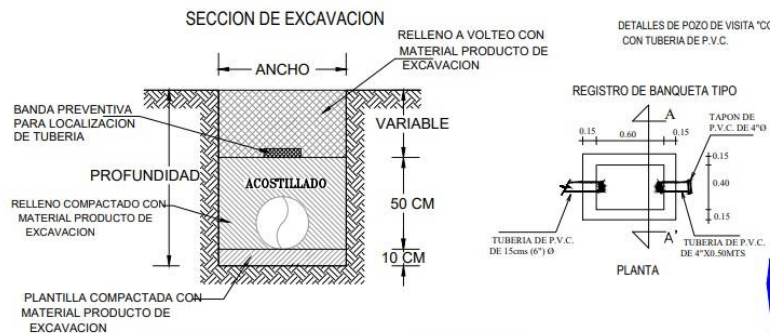
<p align="center">CONTRATO: No. JAPAN/FAISM/LP/ALC/ROSAMORADA/2DA/ETAPA/2022-13</p>	<p align="center">JUNTA MUNICIPAL DE AGUA POTABLE Y ALCANTARILLADO DE NAVOLATO</p>
<p>LICITACIÓN PÚBLICA NACIONAL No: JAPAN/FAISM/LP/2022-01 " CONSTRUCCIÓN DEL SISTEMA DE ALCANTARILLADO SANITARIO Y SANEAMIENTO (SEGUNDA ETAPA) EN LA LOCALIDAD DE ROSA MORADA, SINDICATURA DE SATAYA, MUNICIPIO DE NAVOLATO, SINALOA.</p>	<p>TESTIGO SOCIAL: ING. OSCAR AUGUSTO MEJÍA CASTRO</p> <p>FECHA: 28 octubre 2022</p>

ADJUNTO ALGUNAS DE LAS ESPECIFICACIONES DEL PROYECTO.

MICROLOCALIZACIÓN



POZO DE VISITA "COMUN"



PROFUNDIDAD MINIMA DE ZANJA				ANCHO DE ZANJA	
Ø TUB (PULGADAS)	PLANTILLA (CM)	ACOSTILLADO (CM)	A VOLTEO (CM)	Ø TUB (PULGADAS)	ANCHO (CM)
8	10	50	VARIABLE	8	75

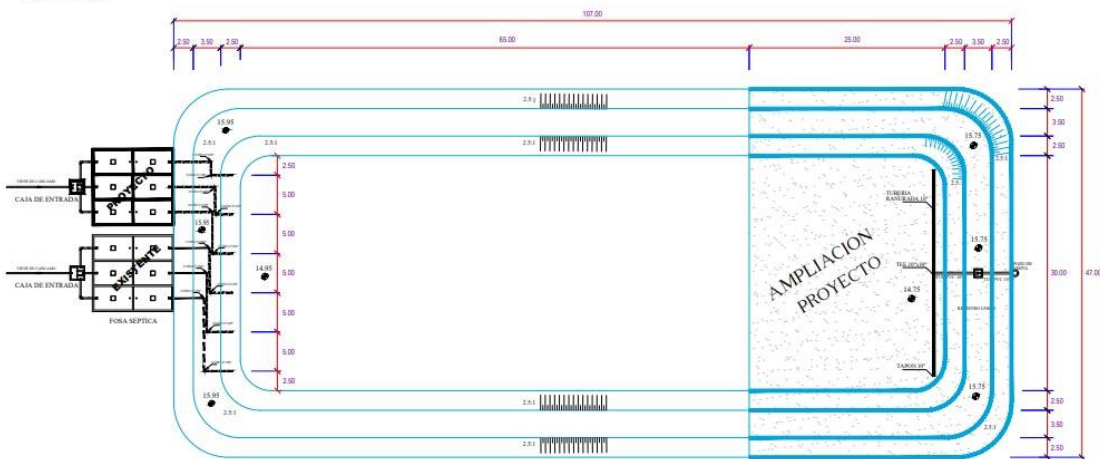
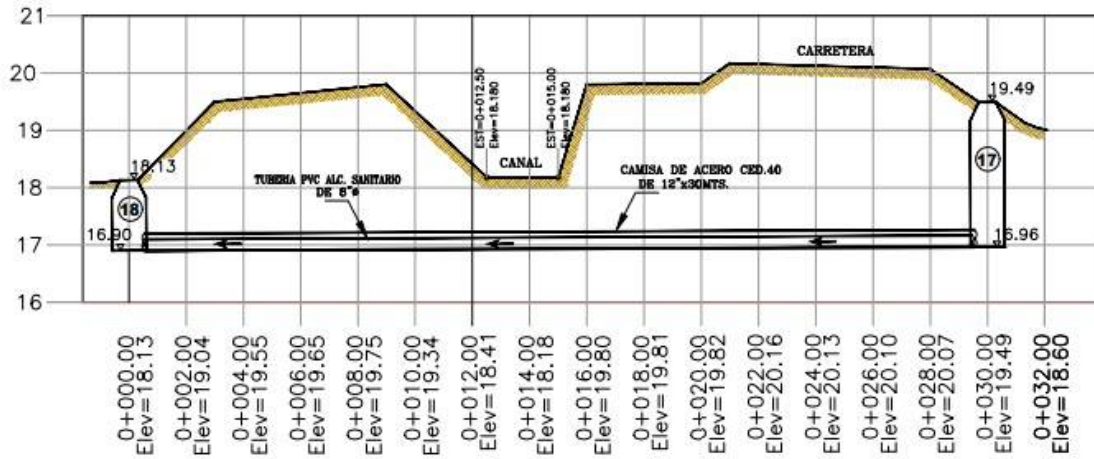
* SE CONSIDERA LA EXCAVACION EN MATERIAL COMUN

ING. OSCAR AUGUSTO MEJIA CASTRO
TESTIGO SOCIAL 005

<p style="text-align: center;">CONTRATO: No. JAPAN/FAISM/LP/ALC/ROSAMORADA/2DA/ETAPA/2022-13</p>	<p style="text-align: center;">JUNTA MUNICIPAL DE AGUA POTABLE Y ALCANTARILLADO DE NAVOLATO</p>
<p>LICITACIÓN PÚBLICA NACIONAL No: JAPAN/FAISM/LP/2022-01 "CONSTRUCCIÓN DEL SISTEMA DE ALCANTARILLADO SANITARIO Y SANEAMIENTO (SEGUNDA ETAPA) EN LA LOCALIDAD DE ROSA MORADA, SINDICATURA DE SATAYA, MUNICIPIO DE NAVOLATO, SINALOA.</p>	<p>TESTIGO SOCIAL: ING. OSCAR AUGUSTO MEJÍA CASTRO</p> <p>FECHA: 28 octubre 2022</p>

SECCION CRUCE DE CARRETERA Y CANAL
LOC. ROSA MORADA

ESCALA HORIZONTAL 1 : 200
ESCALA VERTICAL 1 : 100



ING. OSCAR AUGUSTO MEJIA CASTRO
TESTIGO SOCIAL 005

<p style="text-align: center;">CONTRATO: No. JAPAN/FAISM/LP/ALC/ROSAMORADA/2DA/ETAPA/2022-13</p>	<p style="text-align: center;">JUNTA MUNICIPAL DE AGUA POTABLE Y ALCANTARILLADO DE NAVOLATO</p>
<p>LICITACIÓN PÚBLICA NACIONAL No: JAPAN/FAISM/LP/2022-01 " CONSTRUCCIÓN DEL SISTEMA DE ALCANTARILLADO SANITARIO Y SANEAMIENTO (SEGUNDA ETAPA) EN LA LOCALIDAD DE ROSA MORADA, SINDICATURA DE SATAYA, MUNICIPIO DE NAVOLATO, SINALOA.</p>	<p>TESTIGO SOCIAL: ING. OSCAR AUGUSTO MEJÍA CASTRO</p> <p>FECHA: 28 octubre 2022</p>

3. PRESUPUESTO BASE DE LA OBRA

EL PRESUPUESTO BASE PARA ESTA OBRA ES DE \$ **8'504,930.13** (OCHO MILLONES QUINIENTOS CUATRO MIL NOVECIENTOS TREINTA PESOS 13/100 M.N.) YA INCLUYENDO EL IMPUESTO AL VALOR AGREGADO.

4. ÉTAPAS DE LA LICITACIÓN

4.1 VISITA DE OBRA. –

SE REALIZÓ EL **10 DE OCTUBRE DEL 2022**, EN LA COMUNIDAD DE ROSA MORADA, SINDICATURA DE SATAYA.

NINGUNA EMPRESA SE PRESENTÓ.

4.2 JUNTA DE ACLARACIONES. –

EL DIA **12 DE OCTUBRE DEL 2022** EN LA SALA DE JUNTAS DE LA CONVOCANTE Y PRESIDIDA Y PRESIDENTE DEL COMITÉ DE OBRA **ING. VICTOR IGNACIO VALDEZ CÁRDENAS** NO SE REGISTRARON SOLICITUDES DE ACLARACIÓN POR ESCRITO EN EL PLAZO SEÑALADO POR PARTE DE NINGUNA DE LAS EMPRESAS PARTICIPANTES, SIN EMBARGO SE HIZO UNA EXCEPCIÓN PARA ACLARARLE UNA DUDA A UNA DE LAS EMPRESAS PARTICIPANTES EN ESTE EVENTO, DEBIDO A QUE LA NATURALEZA DE ELLA NO IMPLICABA UNA EXPLICACIÓN DEMASIADO EXTENDIDA.



ING. OSCAR AUGUSTO MEJIA CASTRO
TESTIGO SOCIAL 005

<p style="text-align: center;">CONTRATO: No. JAPAN/FAISM/LP/ALC/ROSAMORADA/2DA/ETAPA/2022-13</p>	<p style="text-align: center;">JUNTA MUNICIPAL DE AGUA POTABLE Y ALCANTARILLADO DE NAVOLATO</p>
<p>LICITACIÓN PÚBLICA NACIONAL No: JAPAN/FAISM/LP/2022-01 " CONSTRUCCIÓN DEL SISTEMA DE ALCANTARILLADO SANITARIO Y SANEAMIENTO (SEGUNDA ETAPA) EN LA LOCALIDAD DE ROSA MORADA, SINDICATURA DE SATAYA, MUNICIPIO DE NAVOLATO, SINALOA.</p>	<p>TESTIGO SOCIAL: ING. OSCAR AUGUSTO MEJÍA CASTRO</p> <p>FECHA: 28 octubre 2022</p>

4.3 PRESENTACIÓN Y APERTURA DE PROPUESTAS. –



PARA ESTE CONCURSO SE REGISTRARON UN TOTAL DE 4 EMPRESAS, **EMILIO CONTRERAS MENDOZA, FRANCISCO ANGULO PÉREZ, URBANIZACIONES Y EDIFICACIONES CORRALES SA DE CV Y CARLOS SANTIESTEBAN ESCALANTE**, SIENDO ESTA ÚLTIMA, LA ÚNICA EN PRESENTAR UNA PROPUESTA PARA ESTA LICITACIÓN.

LA CUAL EL DIA **21 DE OCTUBRE** DEL PRESENTE AÑO A LAS **10:00 HRS** FUE RECIBIDA DENTRO DEL HORARIO INDICADO Y EN UN SOBRE CERRADO.

CON LA DOCUMENTACIÓN PRESENTADA POR LA EMPRESA ABAJO INDICADA, SE HIZO UNA REVISIÓN DEL TIPO CUANTITATIVO (SOLO SE VERIFICA QUE PRESENTEN LOS DOCUMENTOS SOLICITADOS EN LAS BASES DE LA CONVOCATORIA, SIN ENTRAR A DETALLE EN EL CONTENIDO DEL MISMO).

A CONTINUACIÓN, SE INDICAN LAS PROPUESTAS QUE APRUEBAN EL PROCESO DE EVALUACIÓN CUALITATIVA Y EL IMPORTE DE SU PROPUESTA:

	LICITANTE	MONTO DE SU PROPUESTA
1.-	CARLOS SANTIESTEBAN ESCALANTE	\$ 8'452,819.96


 ING. OSCAR AUGUSTO MEJÍA CASTRO
 TESTIGO SOCIAL 005

<p style="text-align: center;">CONTRATO: No. JAPAN/FAISM/LP/ALC/ROSAMORADA/2DA/ETAPA/2022-13</p>	<p style="text-align: center;">JUNTA MUNICIPAL DE AGUA POTABLE Y ALCANTARILLADO DE NAVOLATO</p>
<p>LICITACIÓN PÚBLICA NACIONAL No: JAPAN/FAISM/LP/2022-01 " CONSTRUCCIÓN DEL SISTEMA DE ALCANTARILLADO SANITARIO Y SANEAMIENTO (SEGUNDA ETAPA) EN LA LOCALIDAD DE ROSA MORADA, SINDICATURA DE SATAYA, MUNICIPIO DE NAVOLATO, SINALOA.</p>	<p>TESTIGO SOCIAL: ING. OSCAR AUGUSTO MEJÍA CASTRO</p> <p>FECHA: 28 octubre 2022</p>

4.4 EVALUACIÓN CUALITATIVA. –

EN ESTA ÉTAPA SE REALIZA LA EVALUACIÓN DE LAS PROPUESTAS TÉCNICAS MEDIANTE EL MÉTODO DE PUNTOS Y PORCENTAJES Y LA EVALUACIÓN DE LAS PROPUESTAS ECONÓMICAS MEDIANTE EL MÉTODO DE TASACIÓN ARITMÉTICA, CONFORME AL ARTÍCULO 53 DE LA LEY DE OBRAS PÚBLICAS Y SERVICIOS RELACIONADOS CON ELLA DEL ESTADO DE SINALOA.

SE REUNE EL COMITÉ DE OBRA EL DIA **27 DE OCTUBRE DE 2022** A LAS 10:00 HRS PARA EL **ANÁLISIS DETALLADO DE LAS PROPUESTAS TÉCNICAS, ECONÓMICA Y DOCUMENTACIÓN DISTINTA (ADICIONAL) DE LAS PROPUESTAS ENTREGADAS POR LA EMPRESA LICITANTE**, A TRAVES DEL MECANISMO DE **PUNTOS Y PORCENTAJES** ESTABLECIDO EN LAS BASES DE ESTA CONVOCATORIA PUBLICA.



EN ESTA EVALUACIÓN SE CONSIDERÓ LA SIGUIENTE PUNTUACIÓN A LA EMPRESA LICITANTE:

CALIDAD DE LA OBRA	16 PTS
CAPACIDAD DEL LICITANTE	15 PTS
EXPERIENCIA Y ESPECIALIDAD DEL LICITANTE	10 PTS
CUMPLIMIENTO DE CONTRATOS	5 PTS
CONTENIDO NACIONAL	4 PTS


 ING. OSCAR AUGUSTO MEJÍA CASTRO
 TESTIGO SOCIAL 005

<p style="text-align: center;">CONTRATO: No. JAPAN/FAISM/LP/ALC/ROSAMORADA/2DA/ETAPA/2022-13</p>	<p style="text-align: center;">JUNTA MUNICIPAL DE AGUA POTABLE Y ALCANTARILLADO DE NAVOLATO</p>
<p>LICITACIÓN PÚBLICA NACIONAL No: JAPAN/FAISM/LP/2022-01 " CONSTRUCCIÓN DEL SISTEMA DE ALCANTARILLADO SANITARIO Y SANEAMIENTO (SEGUNDA ETAPA) EN LA LOCALIDAD DE ROSA MORADA, SINDICATURA DE SATAYA, MUNICIPIO DE NAVOLATO, SINALOA.</p>	<p>TESTIGO SOCIAL: ING. OSCAR AUGUSTO MEJÍA CASTRO</p> <hr/> <p>FECHA: 28 octubre 2022</p>

UNA VEZ RESULTADO SOLVENTE EN SU ASPECTO TÉCNICO SE PROCEDE A EVALUAR LA PROPUESTA ECONÓMICA QUE PREVIAMENTE HA CUMPLIDO CON LAS BASES DE ESTA CONVOCATORIA POR EL MÉTODO DE TASACIÓN ARITMETICA.

CABE DESTACAR QUE ESTE MONTO NO ES MAYOR AL PRESUPUESTO BASE NI MENOR AL 90 % DE DICHO PRESUPUESTO.

DANDO COMO RESULTADO DE SOLVENTE A LA ÚNICA PROPUESTA DISPONIBLE PARA EVALUAR.

4.5 FALLO. –

EN EL PROCESO DE LICITACIÓN PÚBLICA DE LA OBRA " **CONSTRUCCIÓN DEL SISTEMA DE ALCANTARILLADO SANITARIO Y SANEAMIENTO (SEGUNDA ETAPA) EN LA LOCALIDAD DE ROSA MORADA, SINDICATURA DE SATAYA, MUNICIPIO DE NAVOLATO, SINALOA LICITACIÓN PÚBLICA NACIONAL No: JAPAN/FAISM/LP/2022-01 PARA EL CONTRATO No. JAPAN/FAISM/LP/ALC/ROSAMORADA/2DA/ETAPA/2022-13** SE DICTA FALLO EL DIA **27 DE OCTUBRE DEL 2022** A LA EMPRESA **CARLOS SANTIESTEBAN ESCALANTE** CON UN MONTO DE **\$ 8'452,819.96** (OCHO MILLONES CUATROCIENTOS CINCUENTA Y DOS MIL OCHOCIENTOS DIECINUEVE PESOS 96/100 M.N.) IVA INCLUIDO.

SE ANEXAN LOS ENLACES PARA VISUALIZAR EN LA PLATAFORMA DE **YOUTUBE** LOS VIDEOS DE LAS GRABACIONES QUE SE FILMARON EN VIVO.

PRESENTACIÓN Y APERTURA DE PROPUESTAS TÉCNICAS - ECONÓMICAS

EMITIDO EN DIRECTO EL 25 OCTUBRE 2022

<https://www.youtube.com/watch?v=NxK-oSeXMuc>

EVALUACIÓN DE PROPUESTAS TÉCNICAS Y ECONÓMICAS

EMITIDO EN DIRECTO EL 27 OCTUBRE 2022

<https://www.youtube.com/watch?v=ofnspfGSBBY>



ING. OSCAR AUGUSTO MEJIA CASTRO
TESTIGO SOCIAL 005